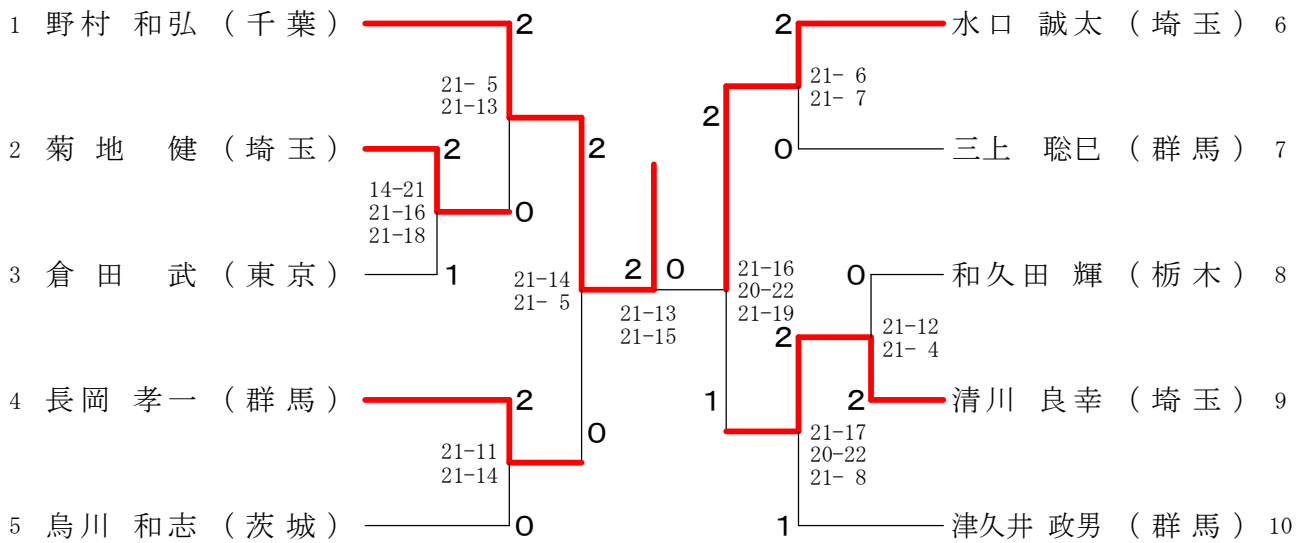
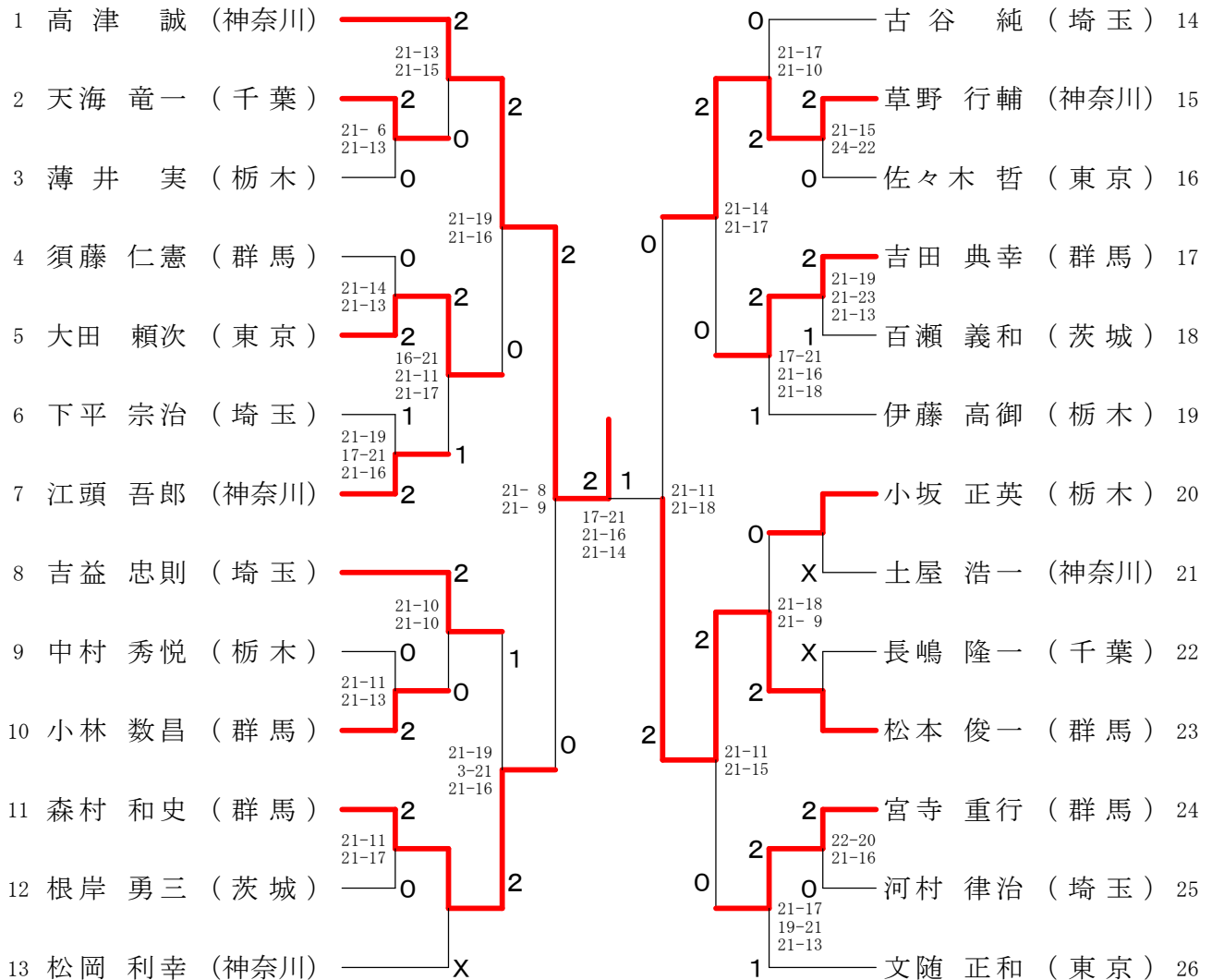


第28回関東シニアバドミントン選手権大会

30歳以上男子シングルス

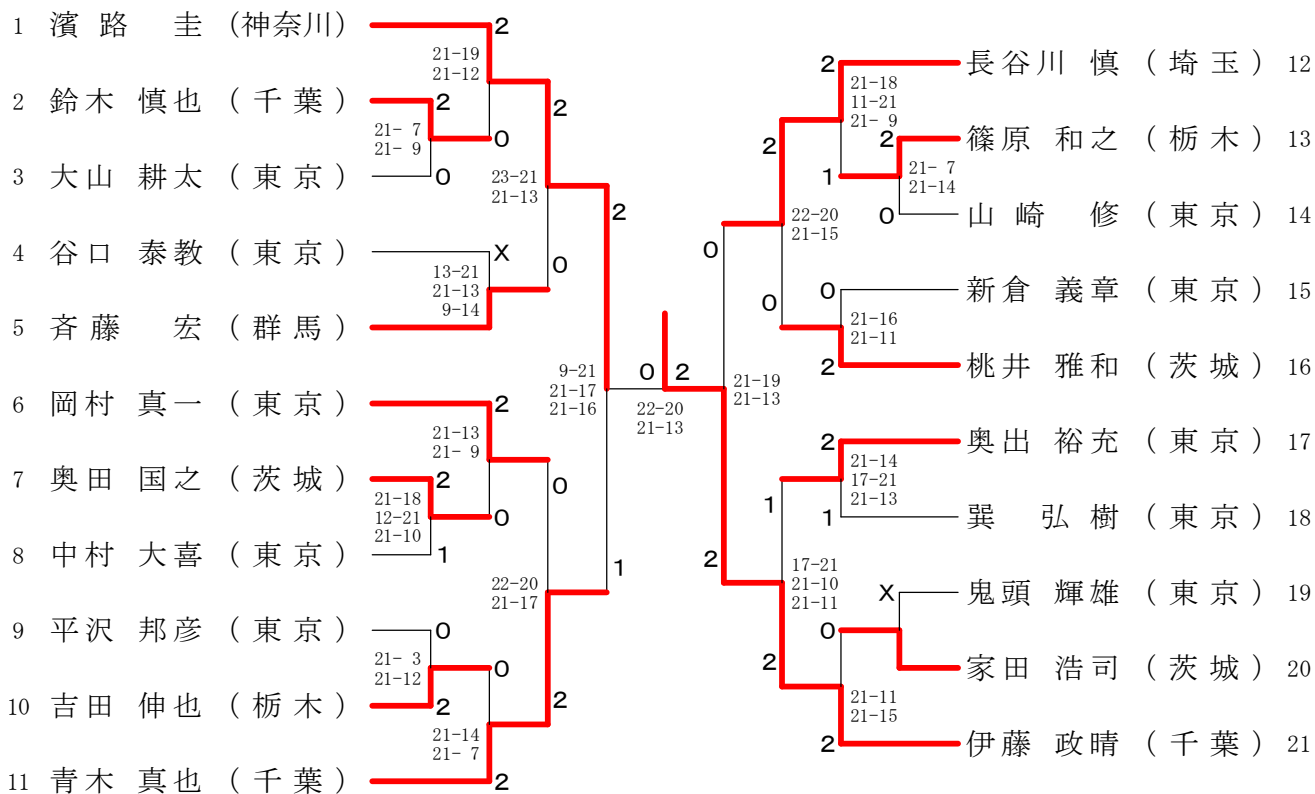


35歳以上男子シングルス

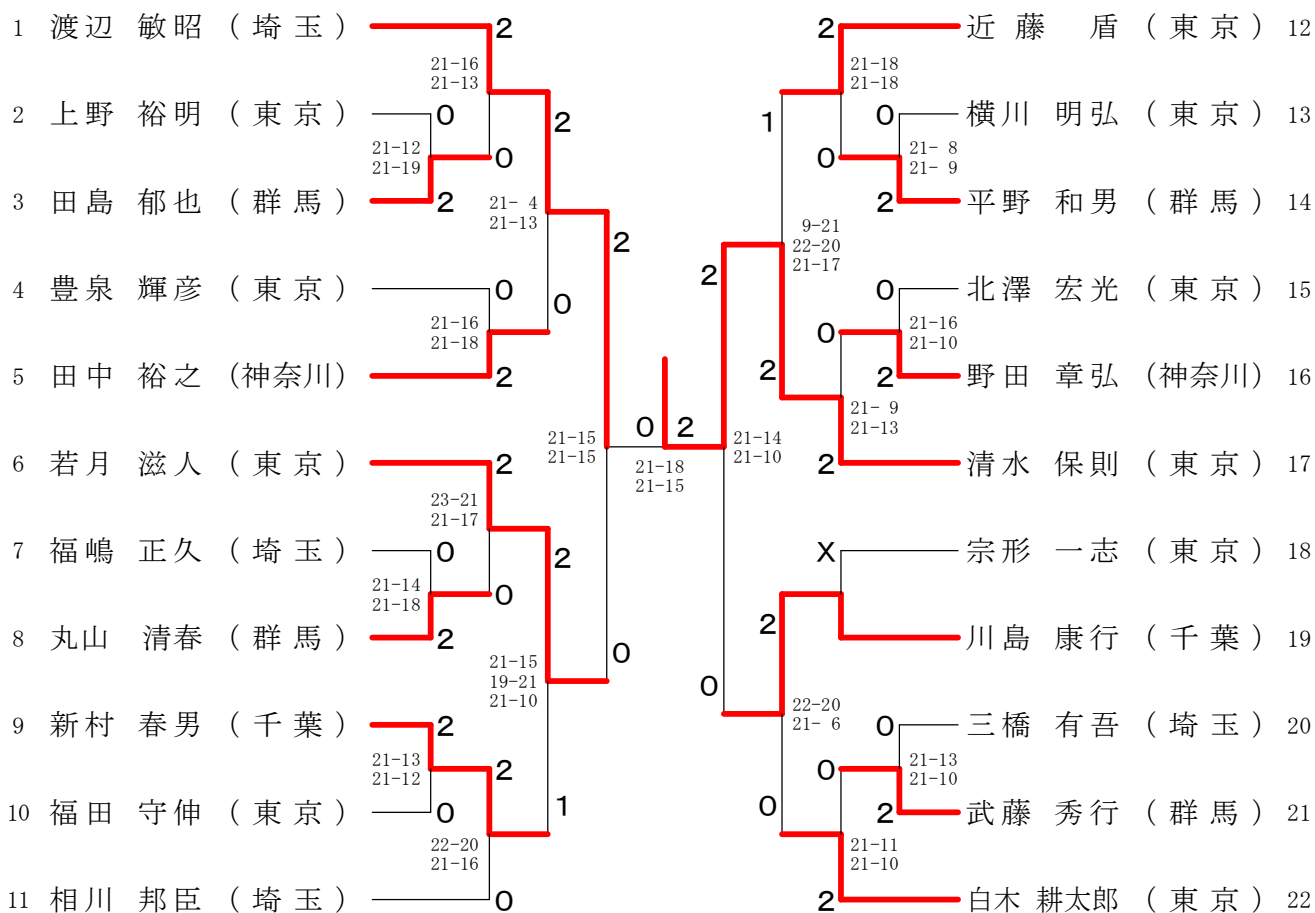


第28回関東シニアバドミントン選手権大会

40歳以上男子シングルス

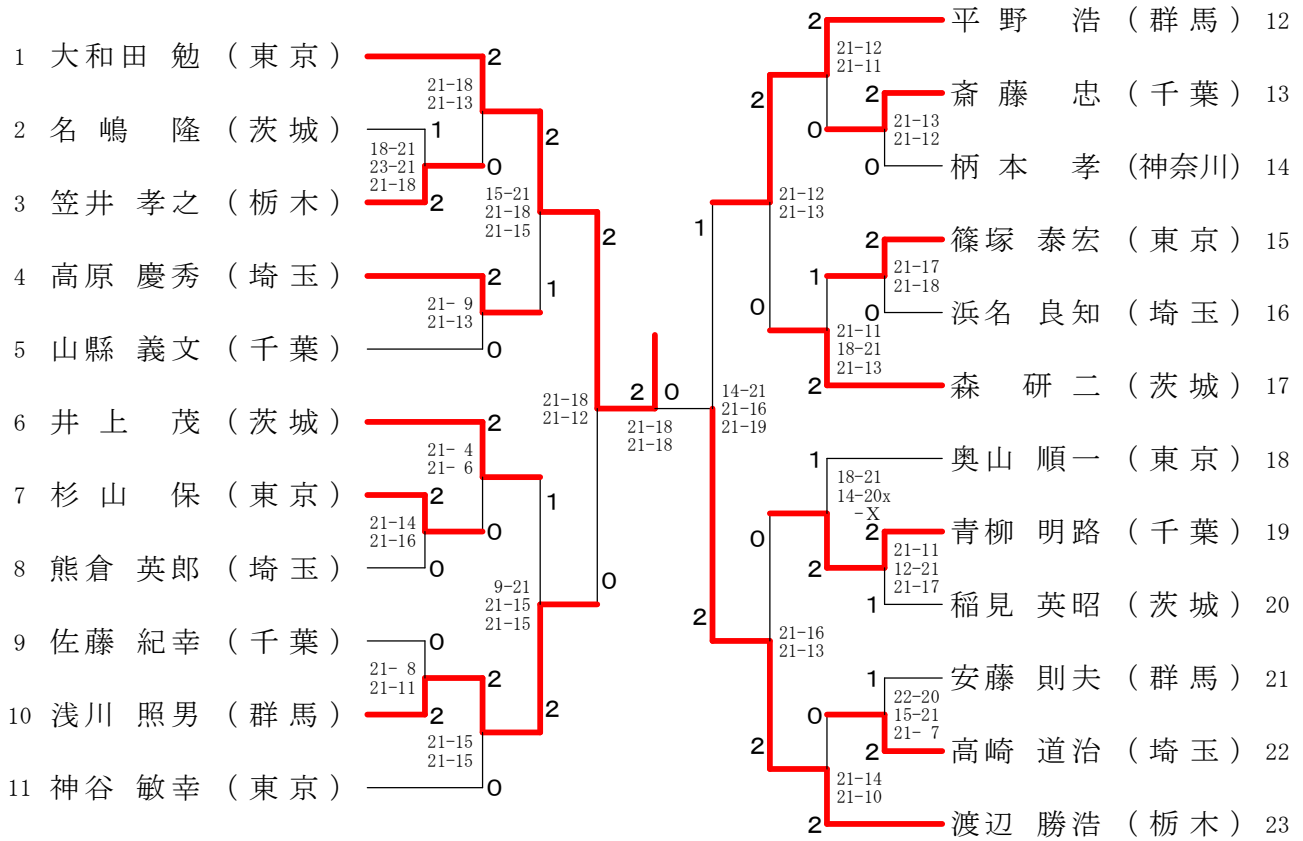


45歳以上男子シングルス

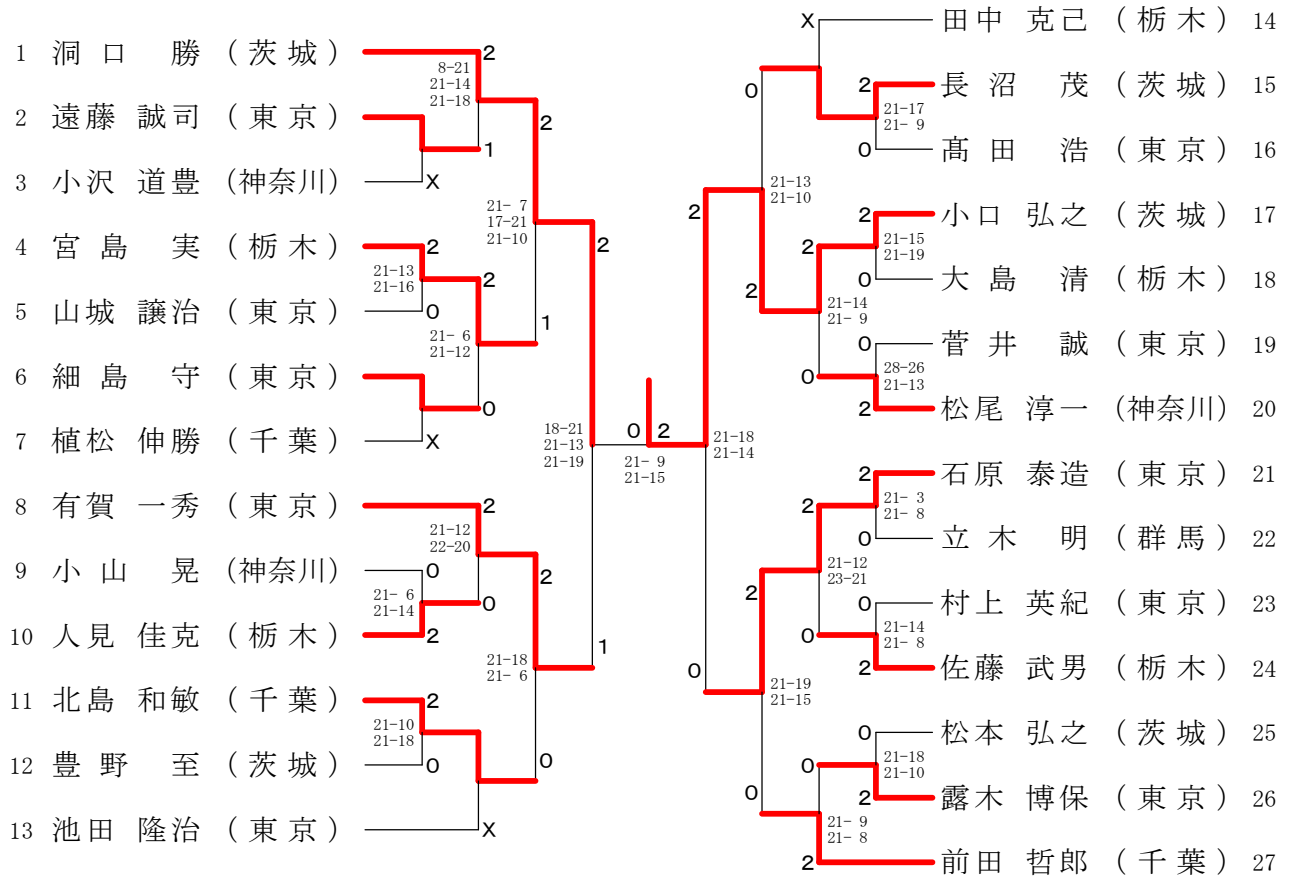


第28回関東シニアバドミントン選手権大会

50歳以上男子シングルス

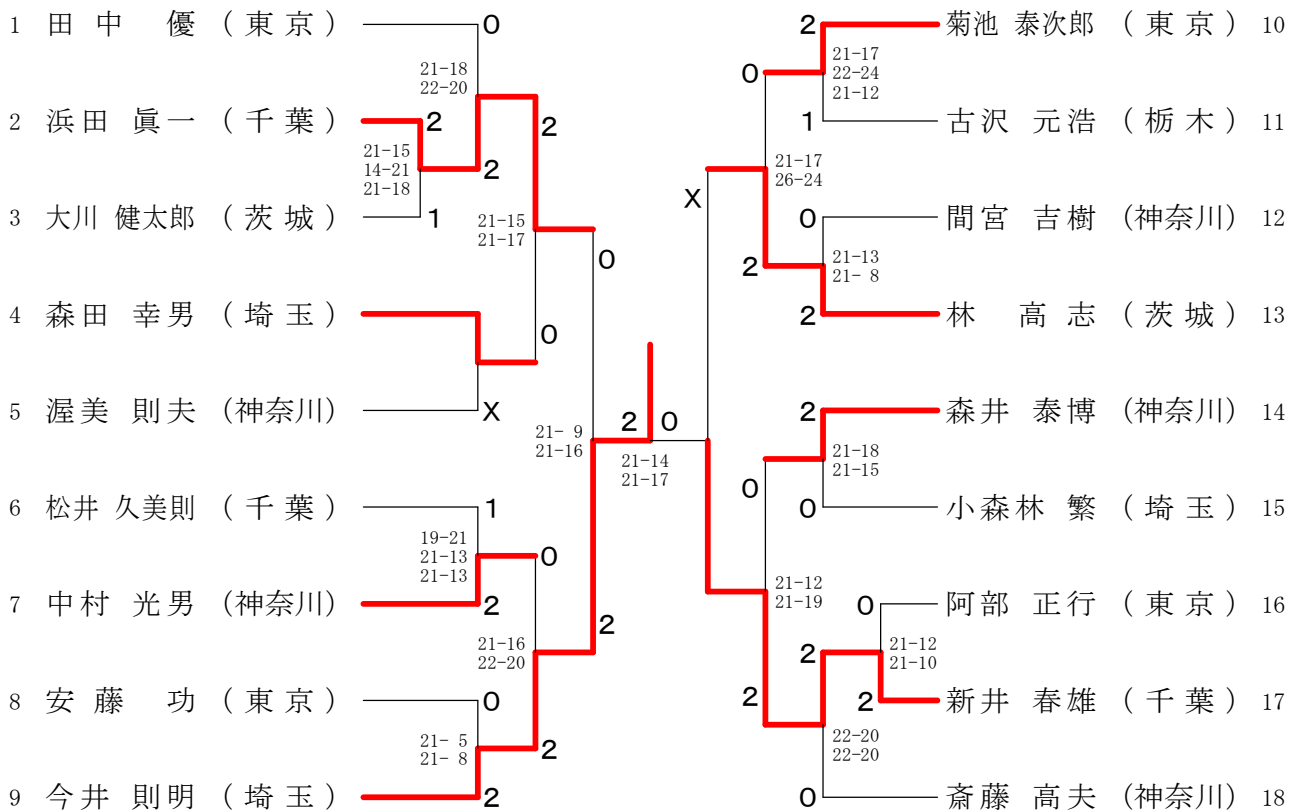


55歳以上男子シングルス

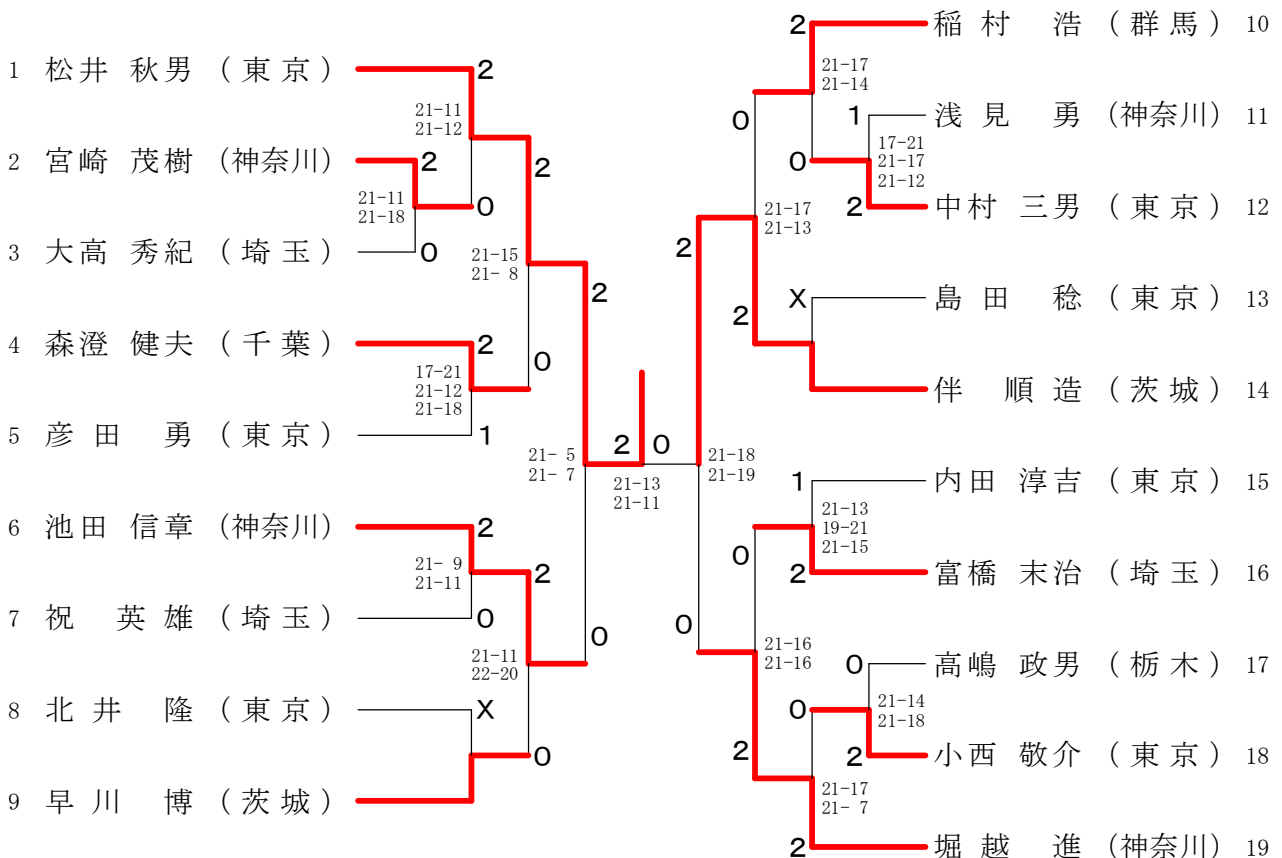


第28回関東シニアバドミントン選手権大会

60歳以上男子シングルス

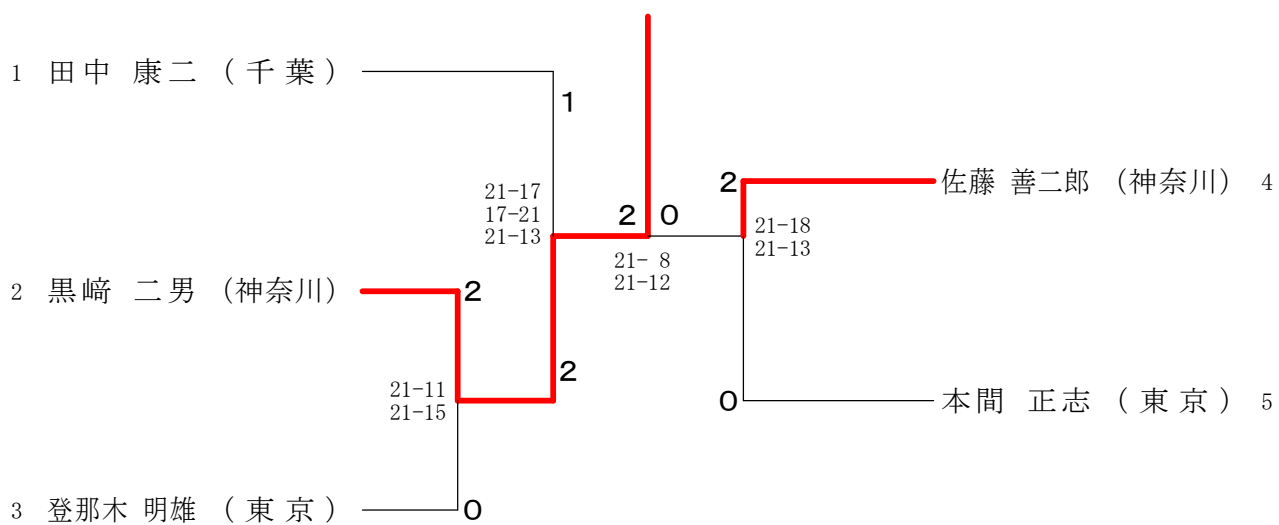


65歳以上男子シングルス



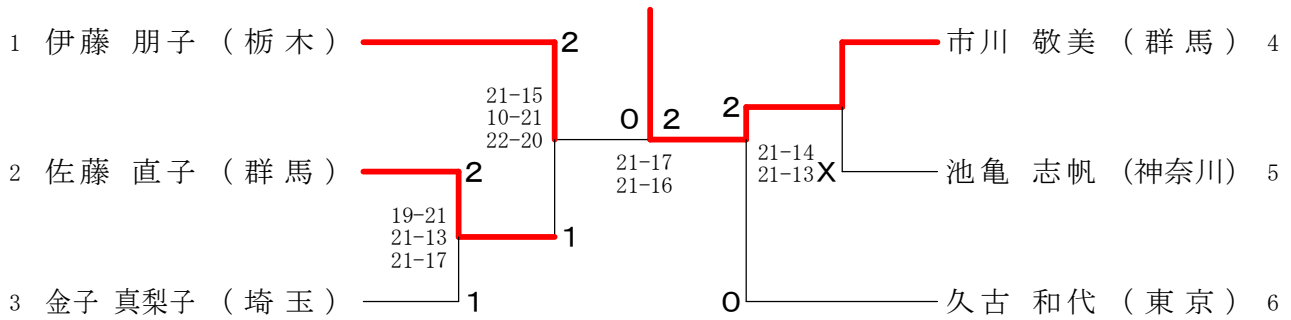
第28回関東シニアバドミントン選手権大会

70歳以上男子シングルス

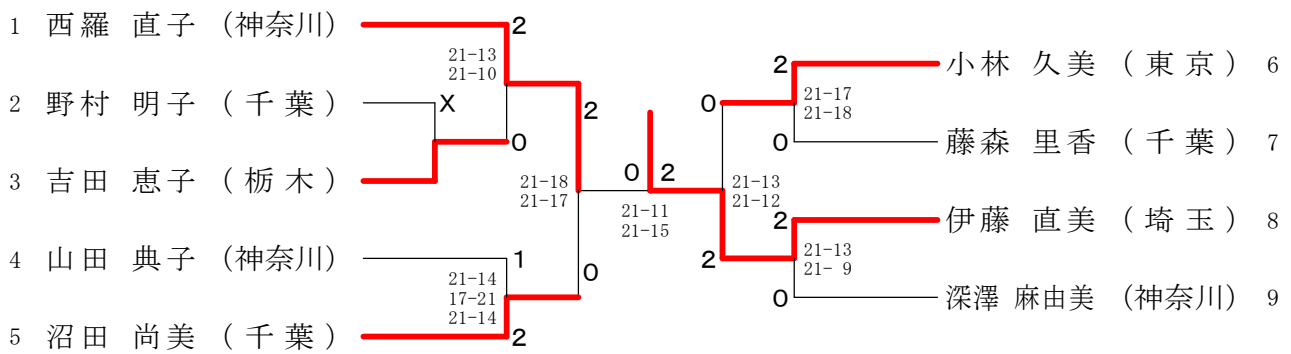


第28回関東シニアバドミントン選手権大会

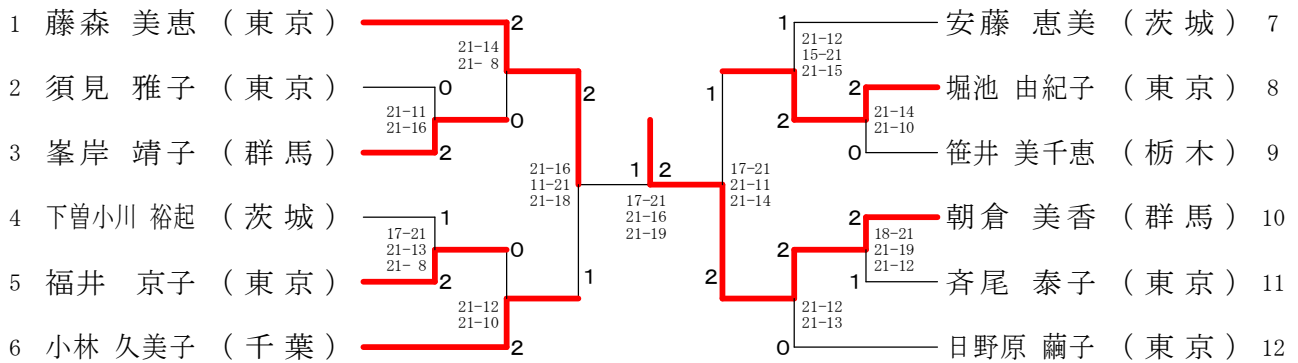
30歳以上女子シングルス



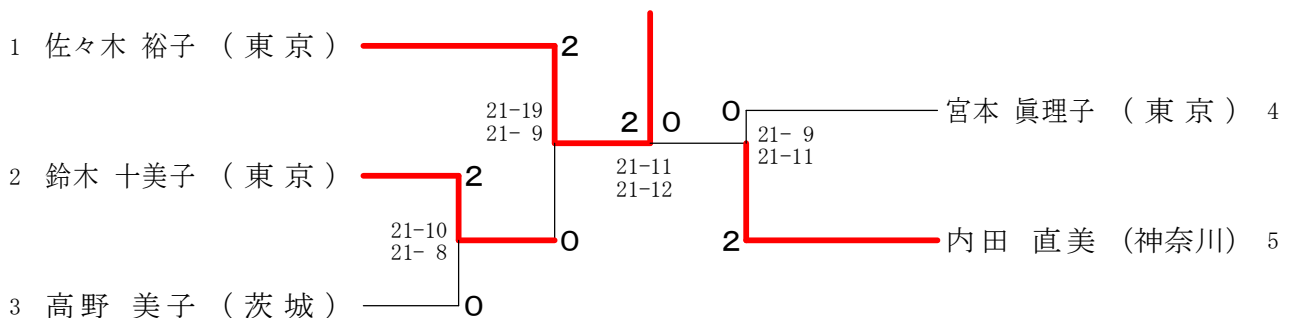
35歳以上女子シングルス



40歳以上女子シングルス

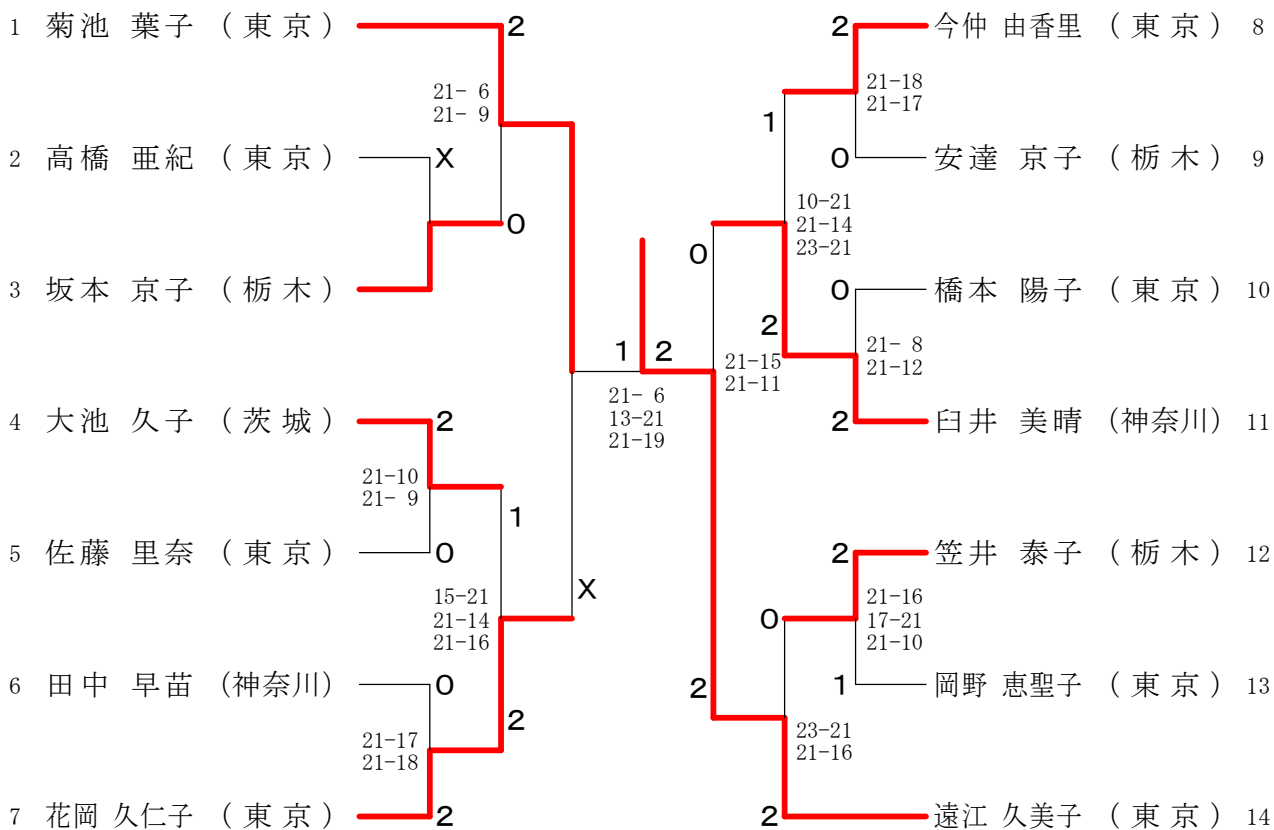


45歳以上女子シングルス

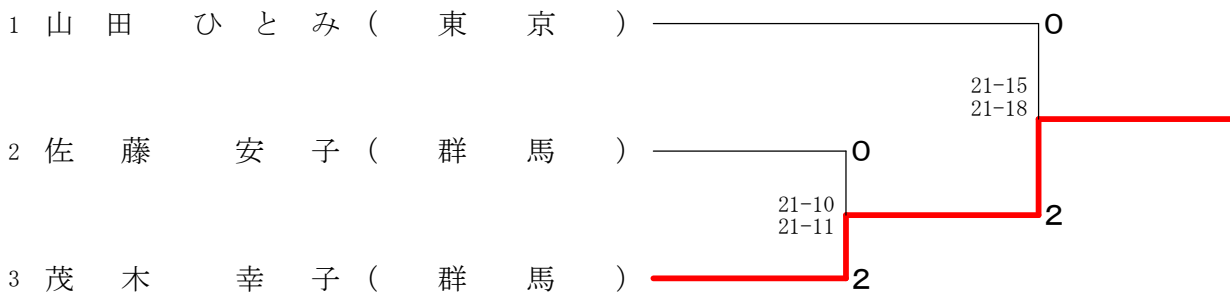


第28回関東シニアバドミントン選手権大会

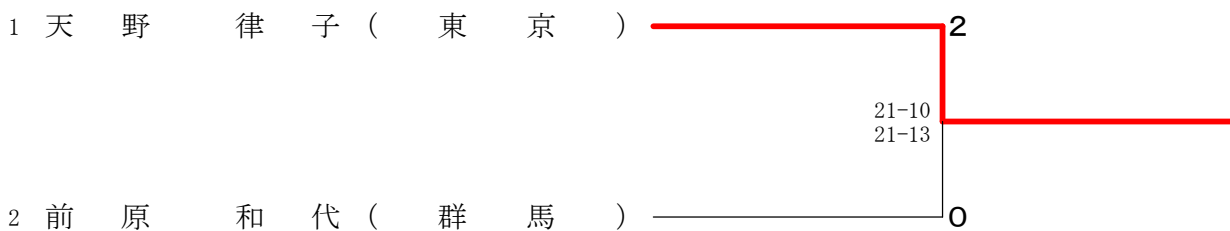
50歳以上女子シングルス



55歳以上女子シングルス



60歳以上女子シングルス



第28回関東シニアバドミントン選手権大会

30歳以上男子ダブルス

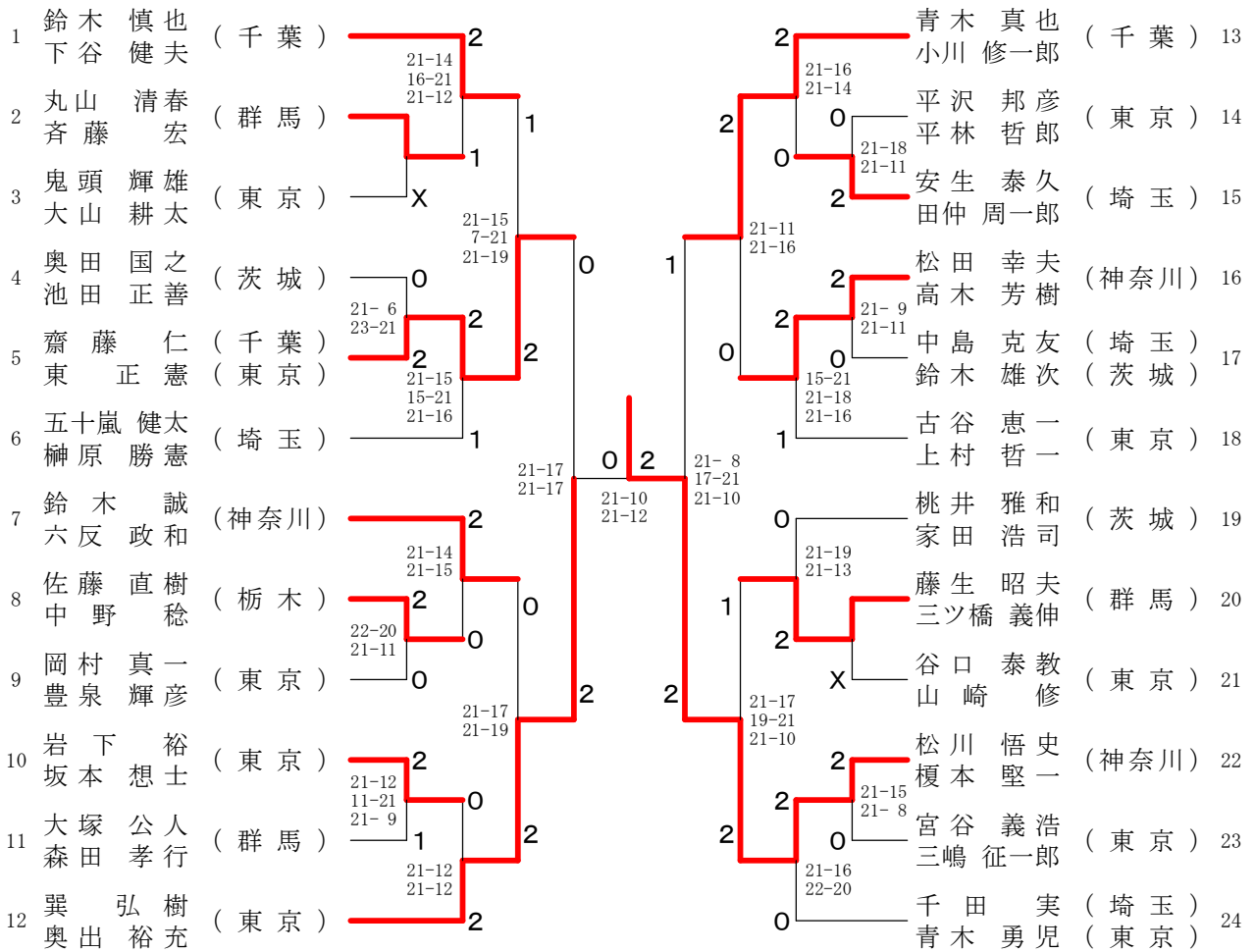
1	松浦 信明 (神奈川)	2	21-16 21-18	2	21-14 19-21 21-19	菊地 健 (埼玉) 8
	佐々木 篤史			0	1	石川 公康 (埼玉) 9
2	中村 秀悦 (栃木)	0	21-7 21-10	2	21-15 21-17	坂原 尚 (栃木) 9
	和久田 輝			0	2	遠藤 洋和 (群馬) 10
3	宮寺 重行 (群馬)	2	17-21 21-15 21-17	0	2	三上 聡巳 (群馬) 10
	津久井 政男			2	0	倉田 武 (東京) 11
4	山田 拓也 (東京)	2	21-12 21-16	2	21-5 21-14	後藤 真治 (神奈川) 11
	秋元 宏之			0	0	前島 弘二 (茨城) 12
5	烏川 和志 (茨城)	0	22-20 22-20	1	15-21 21-13 21-19	郡司 毅志 (茨城) 12
	根岸 勇三			1	1	岩本 雄治朗 (群馬) 13
6	長谷川 慎 (埼玉)	0	21-14 21-14	2	21-19 21-10	近藤 直之 (群馬) 13
	清川 良幸			1	1	長岡 孝一 (埼玉) 14
7	小島 敏計 (群馬)	2	17-21 22-20 21-17	2	17-21 22-20 21-17	櫻井 匠 (埼玉) 14
	外所 一哉			2	2	仲山 清文 (東京) 15
						金澤 英春 (栃木) 15
						岡崎 仁壽 (栃木) 15

35歳以上男子ダブルス

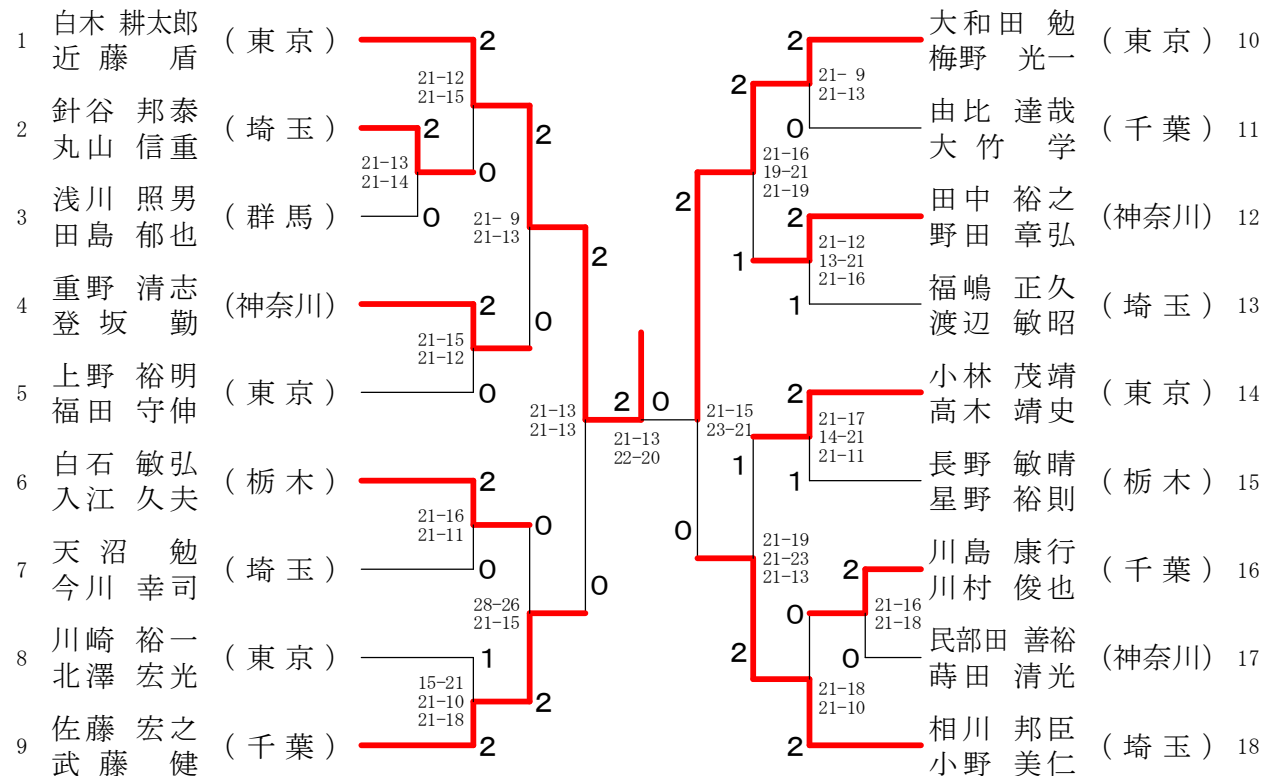
1	濱路 圭 (神奈川)	0	21-19 23-21	2	21-8 21-18	森村 和史 (群馬) 14
	田辺 哲			2	2	松本 俊一 (群馬) 15
2	宮原 弘昌 (埼玉)	2	21-10 21-15	0	2	高橋 泰弘 (神奈川) 15
	千葉 晃久			2	0	中村 正樹 (神奈川) 16
3	吉田 典幸 (群馬)	0	21-9 21-15	1	1	森田 享 (東京) 16
	石岡 直樹			0	1	森本 章稔 (東京) 17
4	鈴木 勝博 (神奈川)	2	21-10 21-17	0	0	安西 潤一 (神奈川) 17
	大久保 勝正			2	2	草野 行輔 (埼玉) 18
5	伊藤 高御 (栃木)	0	21-14 22-20	2	0	田中 英樹 (埼玉) 18
	薄井 実			2	2	下里 祐二 (東京) 19
6	高木 淳 (東京)	1	21-13 23-25 21-19	0	0	藤城 武久 (東京) 19
	河村 寿仁			2	0	中澤 伸人 (栃木) 20
7	須藤 仁憲 (群馬)	2	21-17 21-10	2	1	山内 将満 (栃木) 20
	青木 崇			0	2	小坂 正英 (埼玉) 21
8	大木 利浩 (茨城)	0	21-19 21-12	1	1	倉上 徳昭 (埼玉) 21
	井上 繁春			0	1	米山 龍一郎 (群馬) 22
9	蒔田 圭一 (神奈川)	2	21-19 21-11	0	2	鈴木 辰宏 (神奈川) 22
	市川 直樹			2	2	高津 誠 (千葉) 23
10	佐々木 哲 (東京)	0	21-18 21-18	2	0	千葉 秀信 (千葉) 23
	大田 頼次			2	0	百瀬 義和 (茨城) 24
11	西沢 慎 (東京)	2	21-12 21-19	1	1	文随 正和 (東京) 24
	佐藤 創一			0	0	大久保 和人 (茨城) 25
12	天海 竜一 (千葉)	0	21-3 16-21 23-21	2	2	花井 宏尚 (群馬) 25
	齋藤 貴志 (群馬)			2	2	中嶋 考志 (神奈川) 26
13	松岡 利幸 (神奈川)	2		2	2	八木橋 洋 (神奈川) 26
	江頭 吾郎			2	2	佐々木 卓 (神奈川) 26

第28回関東シニアバドミントン選手権大会

40歳以上男子ダブルス



45歳以上男子ダブルス



第28回関東シニアバドミントン選手権大会

50歳以上男子ダブルス

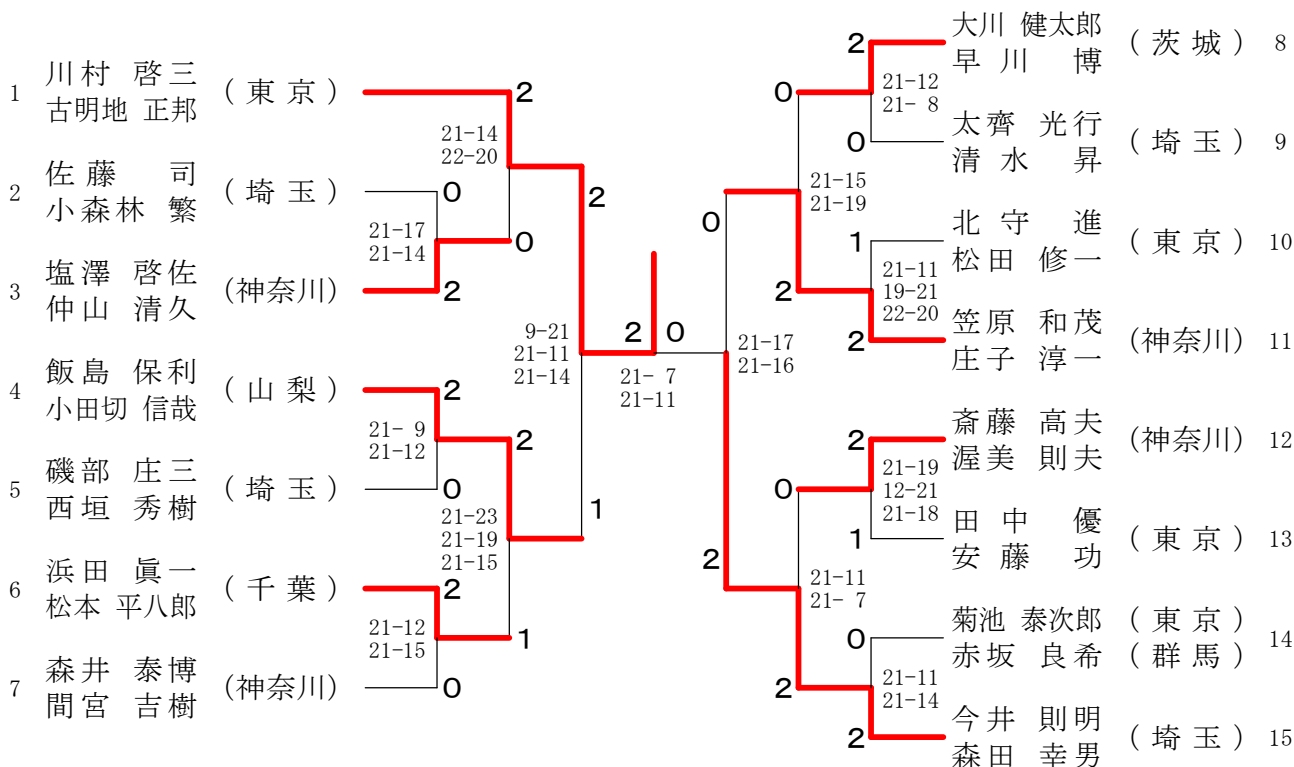
1	小池博幸 (東京)	小林賢治 (東京)	2	21-12 20-22 21-13	後藤智彦 (千葉) 12	藤羽洋志 (千葉) 12					
2	新井克己 (群馬)	新井洋一 (群馬)	1	21-15 21-9	2	奥山順一 (東京) 13	中山正雄 (東京) 13				
3	薮克文 (茨城)	荒井慎二 (茨城)	2	14-21 21-18 21-18	0	井上茂 (茨城) 14	森研二 (茨城) 14				
4	山縣義文 (千葉)	佐藤紀幸 (千葉)	0	21-14 21-18	2	家串友治 (東京) 15	眞鍋建史 (東京) 15				
5	厚川勇 (東京)	江川博康 (東京)	X	21-17 21-16	0	半澤慰宏 (埼玉) 16	喜多真人 (埼玉) 16				
6	江井宏友 (埼玉)	高原慶秀 (埼玉)	2	12-21 21-18 21-14	1	2	安藤則夫 (群馬) 17	平野浩 (群馬) 17			
7	鈴木彰二 (群馬)	横室知弘 (群馬)	0	21-6 21-12	2	2	笠井孝之 (栃木) 18	渡辺勝浩 (栃木) 18			
8	古木智之 (東京)	田勢之隆 (東京)	2	21-7 21-13	0	1	2	神崎晃 (東京) 19	杉山晃保 (東京) 19		
9	中野富夫 (千葉)	青柳明路 (千葉)	2	21-7 21-16	1	0	0	石原勇泰 (群馬) 20	角橋愛 (群馬) 20		
10	金子光男 (群馬)	河内義高 (群馬)	0	21-19 21-11	2	0	0	齋藤忠 (千葉) 21	植松伸勝 (千葉) 21		
11	根本道夫 (神奈川)	柄本孝 (神奈川)	1	24-22 15-21 21-15	2	0	X	柿沼和幸 (埼玉) 22	多田哲夫 (群馬) 22		
								2	21-16 21-9	神谷敏幸 (東京) 23	落合久夫 (東京) 23

55歳以上男子ダブルス

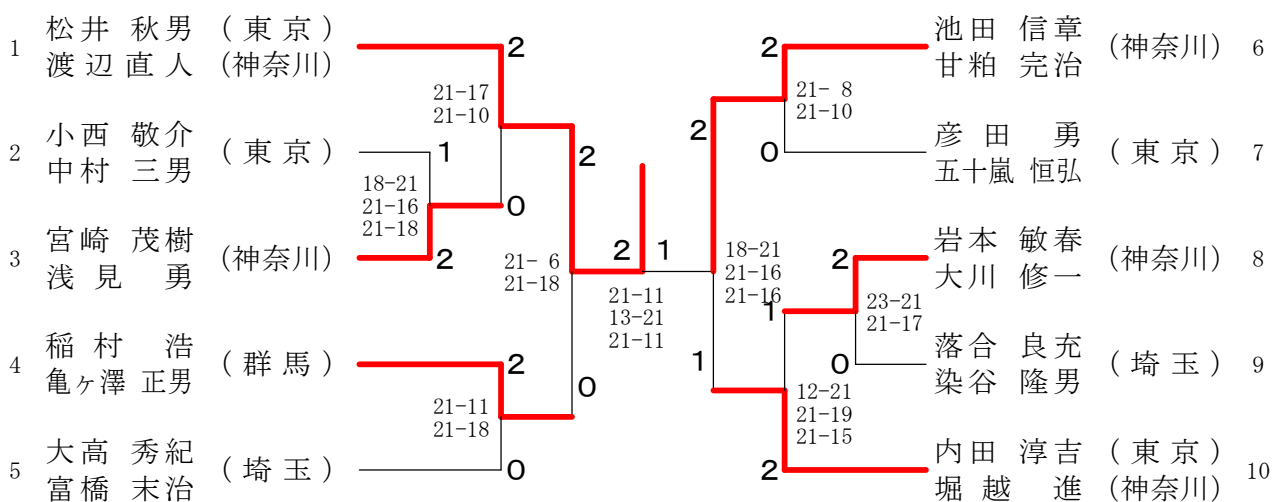
1	田中克己 (栃木)	宮島実 (栃木)	1	19-21 21-13 23-21	2	2	2	2	21-14 21-17	長沼茂 (茨城) 10	篠崎孝二 (茨城) 10
2	山本義正 (東京)	三浦秀明 (東京)	0	21-18 21-10	2	0	0	0	21-13 21-18	鶴見武司 (栃木) 11	渡部和則 (栃木) 11
3	荻野泉 (埼玉)	八宮茂 (埼玉)	2	21-14 21-17	0	2	2	2	21-12 21-10	足利英之 (埼玉) 12	佐野稔 (埼玉) 12
4	矢内進 (群馬)	小暮直隆 (群馬)	X	21-13 21-9	2	0	0	0	8-21 21-18 21-17	大島清 (栃木) 14	人見佳克 (栃木) 14
5	松本弘之 (茨城)	小口弘之 (茨城)	2	21-18 21-12	0	1	2	2	21-14 10-21 21-17	高田浩 (東京) 15	鈴木千秋 (東京) 15
6	織田利夫 (栃木)	佐藤武男 (栃木)	2	21-11 21-16	2	1	2	2	21-19 21-15	服部二三夫 (埼玉) 16	歌野原洋 (埼玉) 16
7	鈴木春夫 (群馬)	関裕 (群馬)	0	21-13 21-7	2	2	1	1	17-21 21-12 21-15	奥沢恒二 (群馬) 17	小林寛久 (東京) 17
8	北島和敏 (千葉)	豊野至 (茨城)	0	21-13 21-7	2	2	X	X		小沢道豊 (神奈川) 18	小山晃 (神奈川) 18
9	有賀一秀 (東京)	小林静男 (東京)	2								

第28回関東シニアバドミントン選手権大会

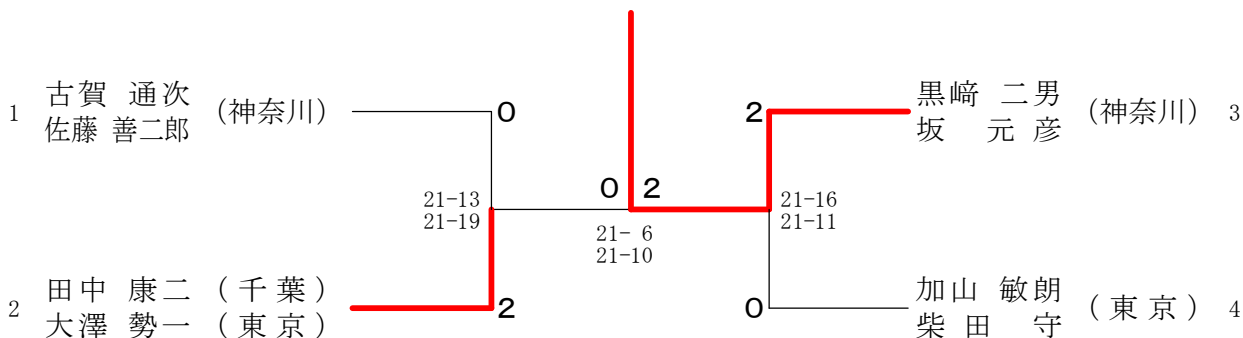
60歳以上男子ダブルス



65歳以上男子ダブルス

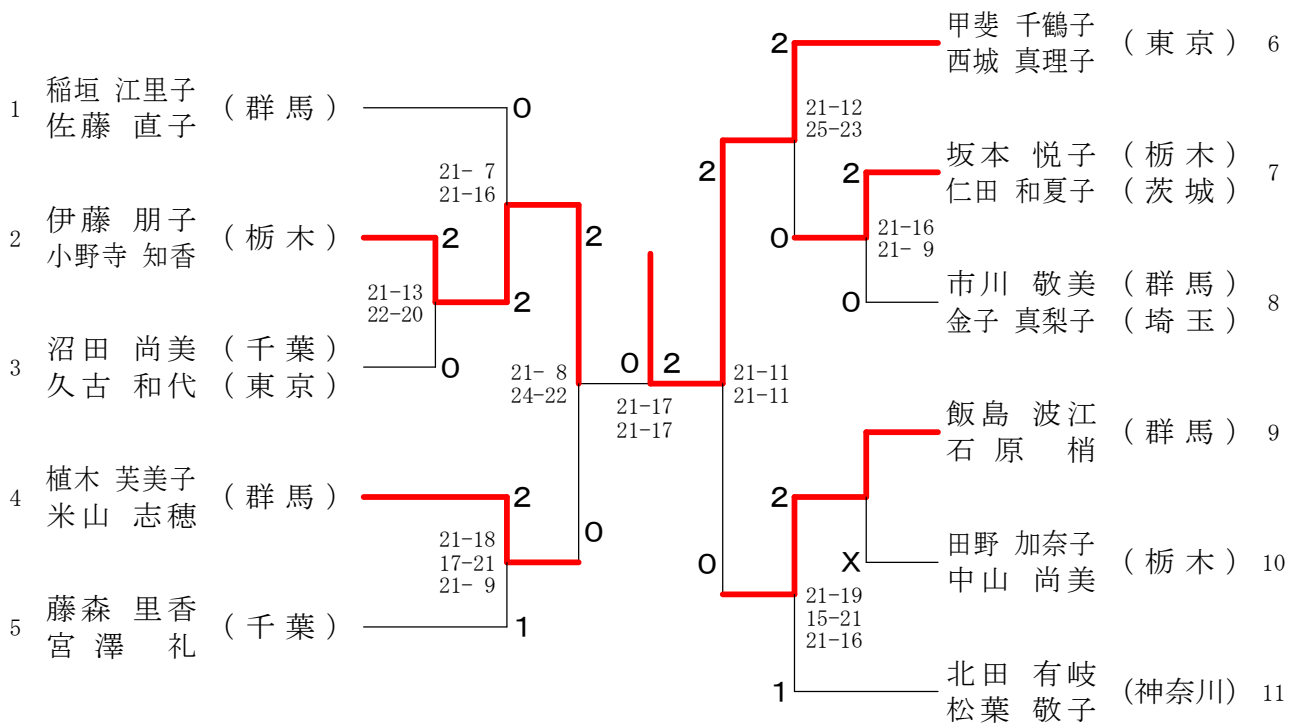


70歳以上男子ダブルス

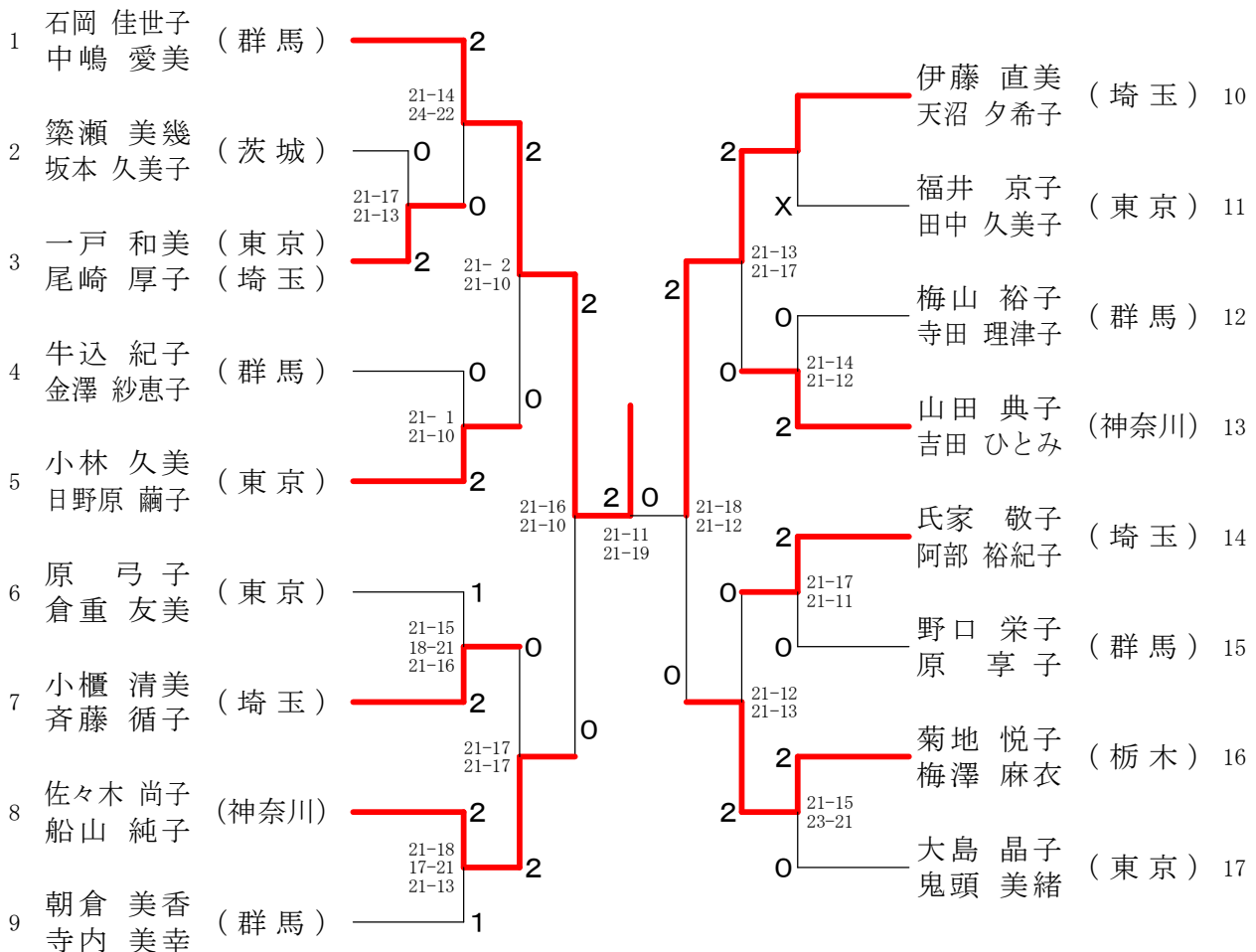


第28回関東シニアバドミントン選手権大会

30歳以上女子ダブルス

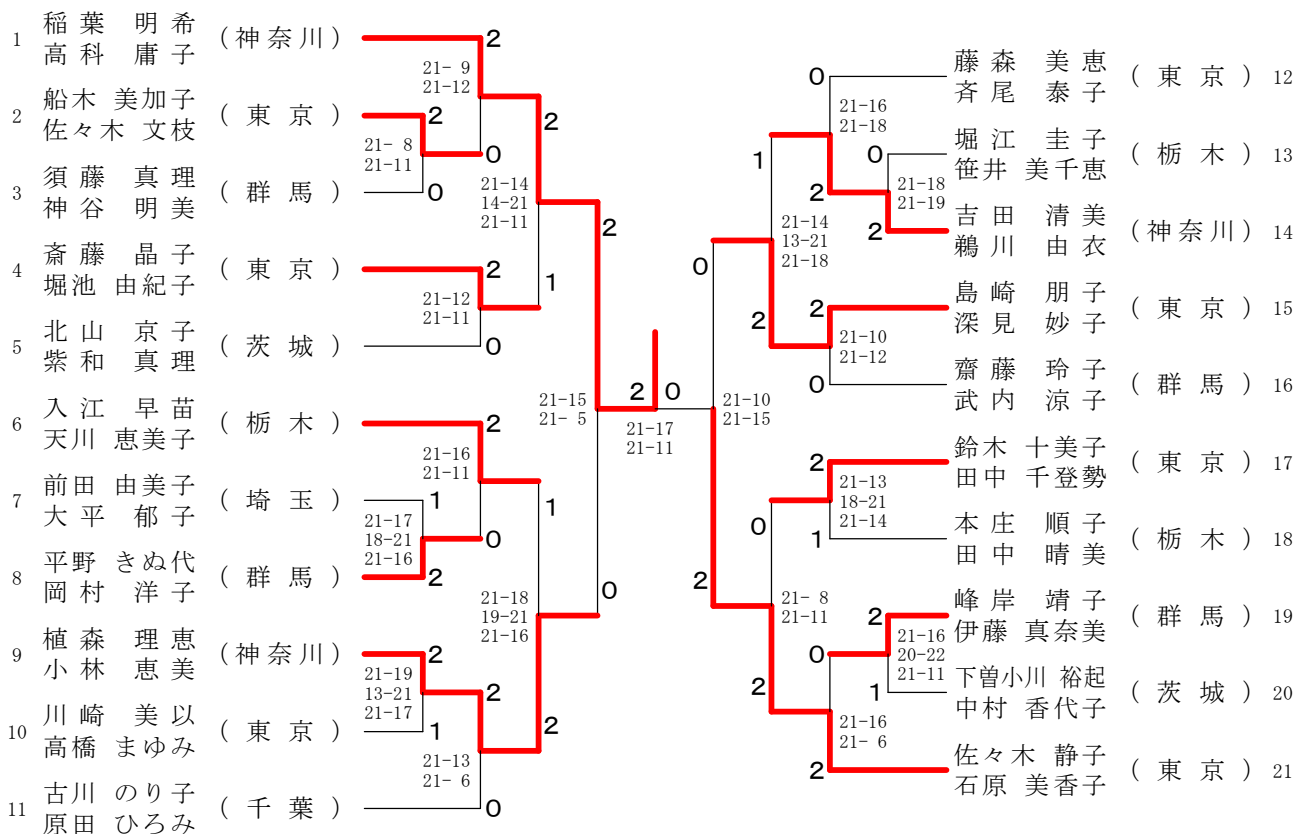


35歳以上女子ダブルス

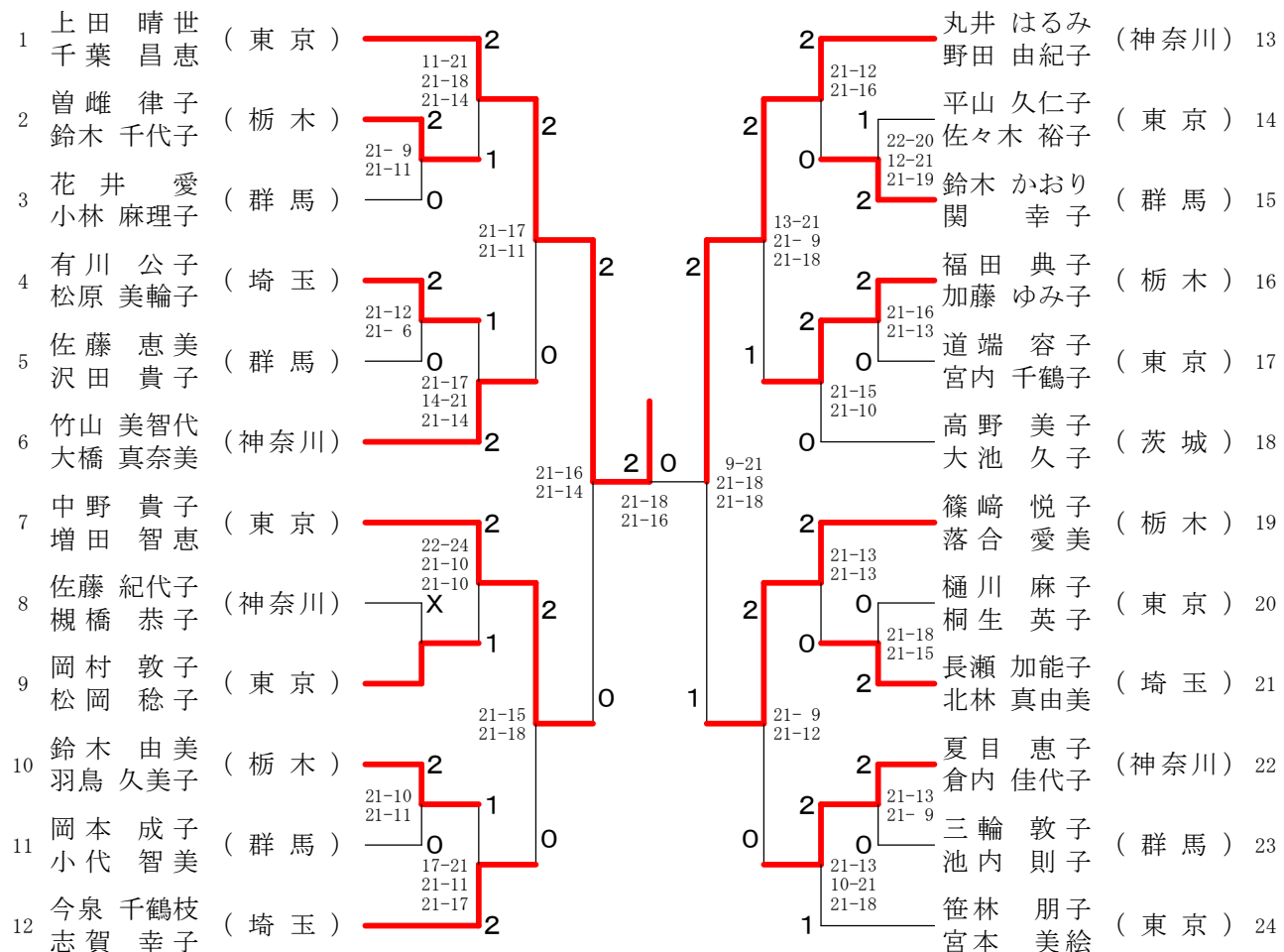


第28回関東シニアバドミントン選手権大会

40歳以上女子ダブルス



45歳以上女子ダブルス



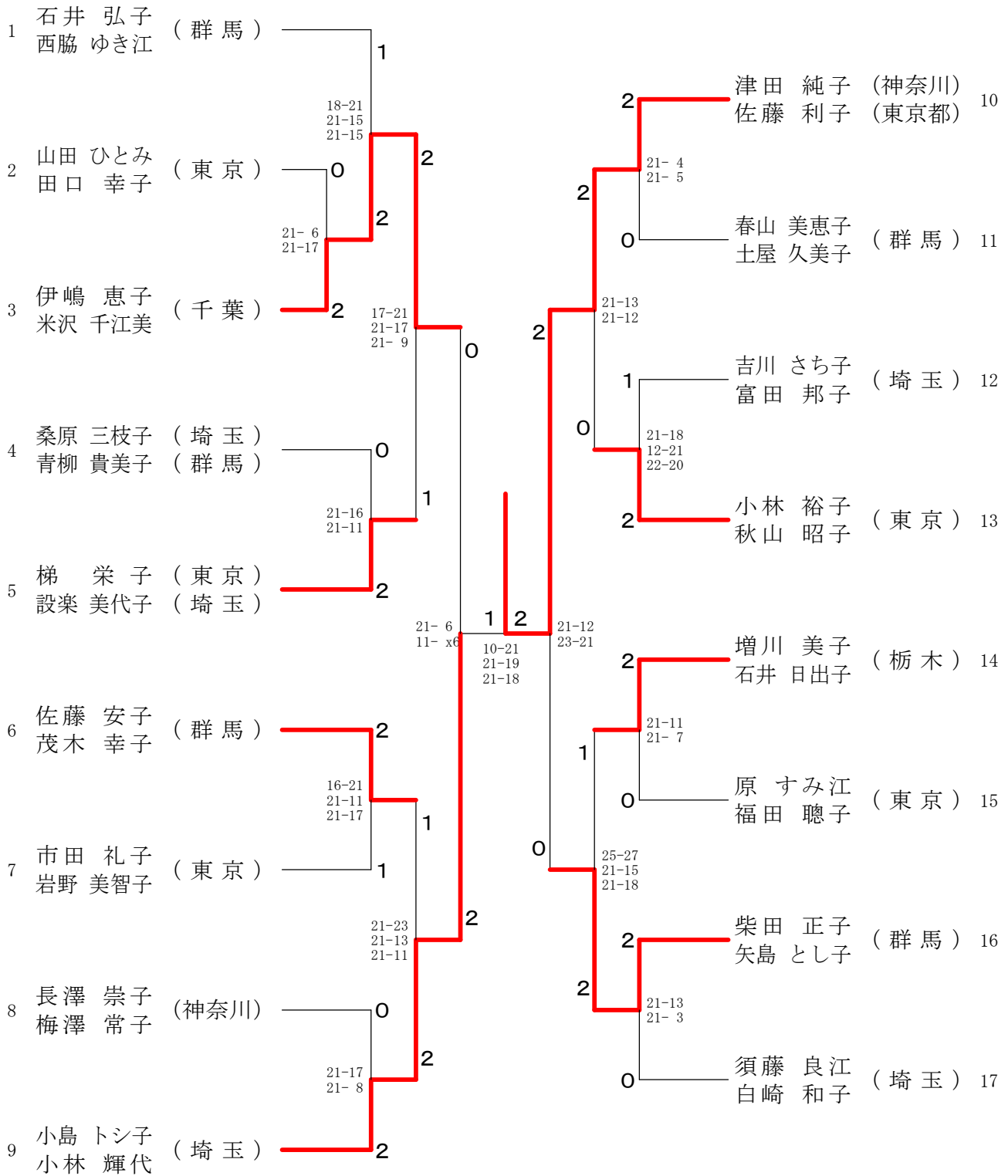
第28回関東シニアバドミントン選手権大会

50歳以上女子ダブルス

順位	選手名	所属	対戦相手	スコア	順位	選手名	所属
1	柴田 和子 佐藤 智恵子	(神奈川)	佐藤 正恵 木村 幸美	2-0	15	佐藤 正恵 木村 幸美	(東京) (千葉)
2	田中 洋子 中村 恒子	(東京)	加辺 宏味 飯野 たか子	2-0	16	加辺 宏味 飯野 たか子	(群馬)
3	染谷 和子 泉澤 弥生	(千葉)	大原 悦子 北山 みと子	1-2	17	大原 悦子 北山 みと子	(茨城)
4	今仲 由香里 大平 操	(東京)	矢野 恵子 関口 さち子	2-1	18	矢野 恵子 関口 さち子	(群馬)
5	河田 清美 西村 智旭	(埼玉)	田畑 美佐子 狩野 優美子	2-1	19	田畑 美佐子 狩野 優美子	(埼玉) (茨城)
6	山本 真智子 斉藤 智子	(群馬)	加藤 みな子 笠井 由美	2-0	20	加藤 みな子 笠井 由美	(神奈川)
7	山下 潤子 吉川 寿子	(茨城)	須田 美由喜 小庭 洋子	0-2	21	須田 美由喜 小庭 洋子	(東京)
8	臼井 美晴 田中 早苗	(神奈川)	平川 はるみ 渡辺 浩子	2-0	22	平川 はるみ 渡辺 浩子	(千葉) (神奈川)
9	小林 由利子 岡田 真由美	(群馬)	出口 智子 飯塚 いづみ	0-2	23	出口 智子 飯塚 いづみ	(茨城)
10	谷垣 ゆう子 清水 ゆかり	(東京)	福島 伊津子 木城 桂子	2-1	24	福島 伊津子 木城 桂子	(東京)
11	鶴見 よし子 馬場 のり子	(栃木)	馬場 美智江 笠井 泰子	0-2	25	馬場 美智江 笠井 泰子	(群馬) (栃木)
12	丸茂 みどり 久保田 千鶴	(東京)	川野 祐子 幾田 ひとみ	1-2	26	川野 祐子 幾田 ひとみ	(神奈川)
13	日野 真由美 高橋 幸代	(群馬)	花岡 久仁子 菊池 葉子	2-0	27	花岡 久仁子 菊池 葉子	(東京)
14	北澤 孝子 荒井 春江	(茨城)	木暮 英代 山田 芳香	1-2	28	木暮 英代 山田 芳香	(群馬) (東京)

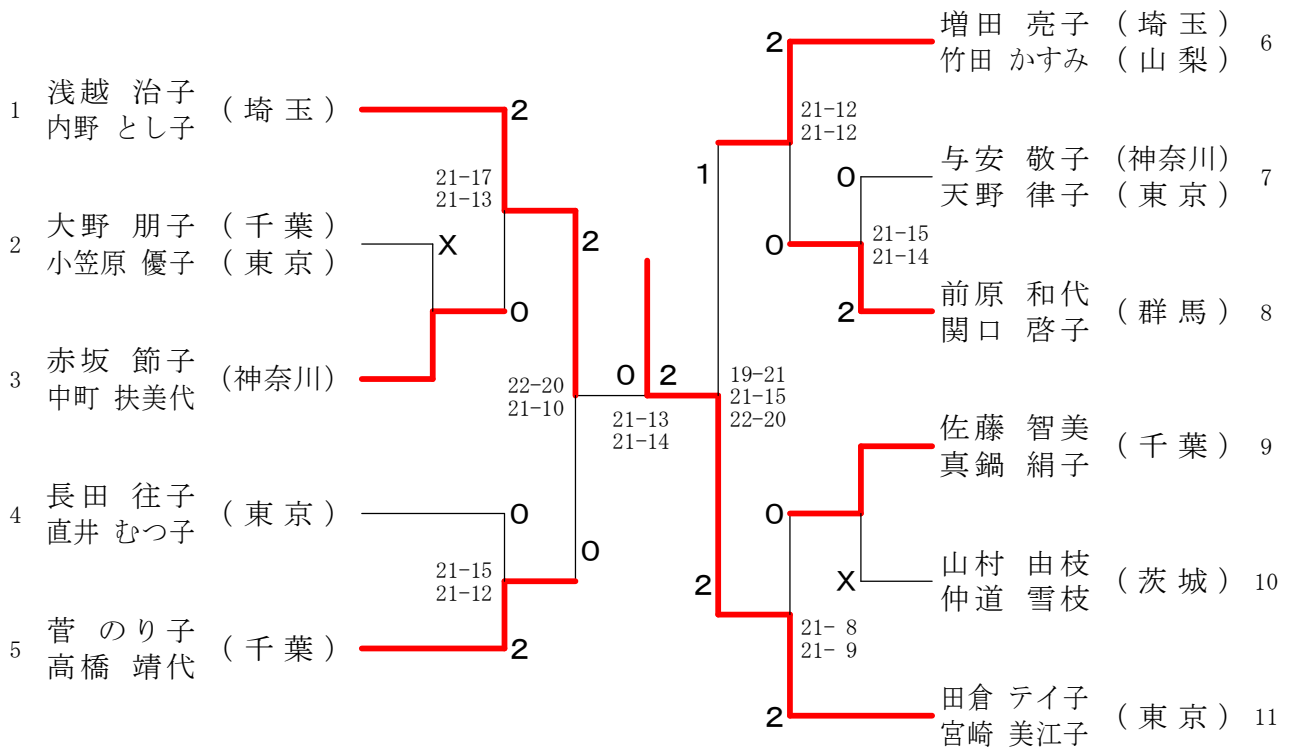
第28回関東シニアバドミントン選手権大会

55歳以上女子ダブルス

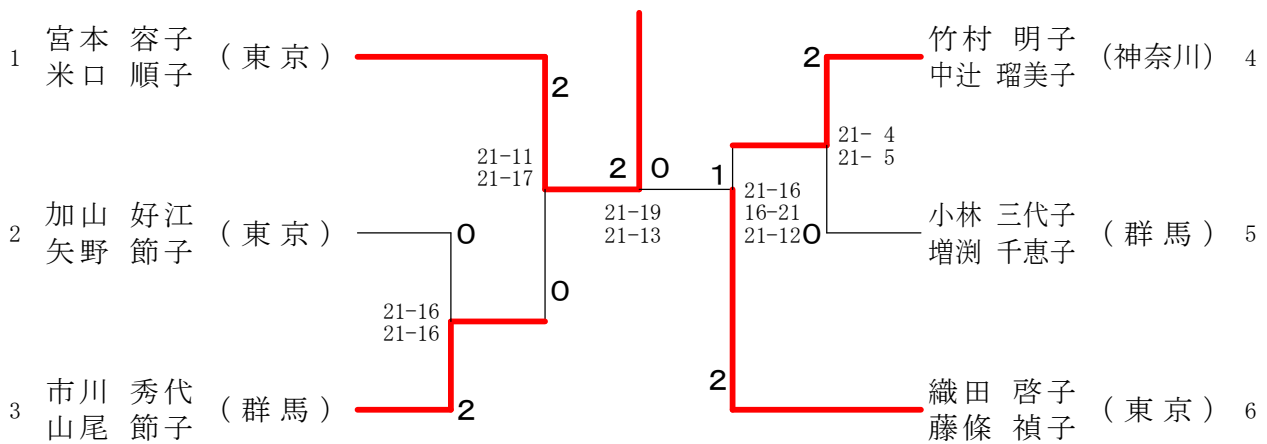


第28回関東シニアバドミントン選手権大会

60歳以上女子ダブルス



65歳以上女子ダブルス



70歳以上女子ダブルス

