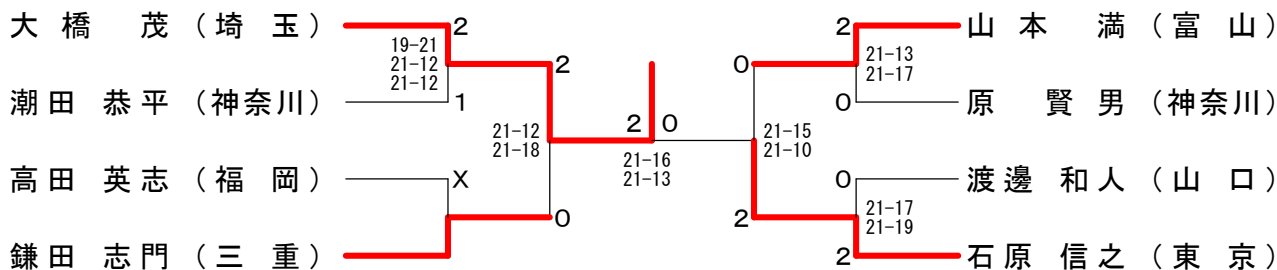
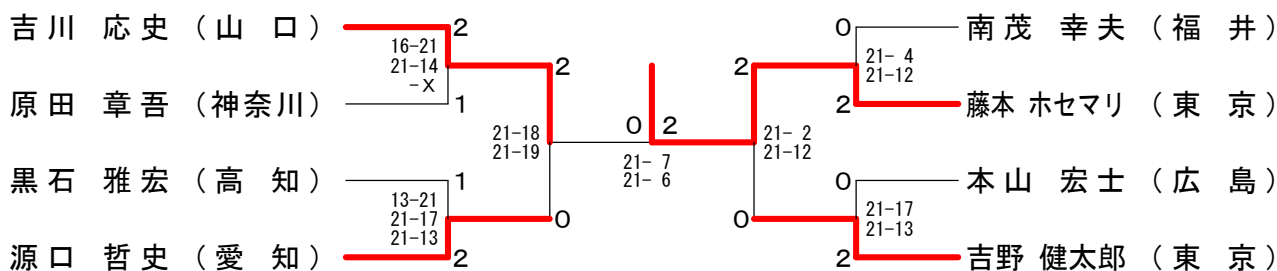


ベスト8対戦

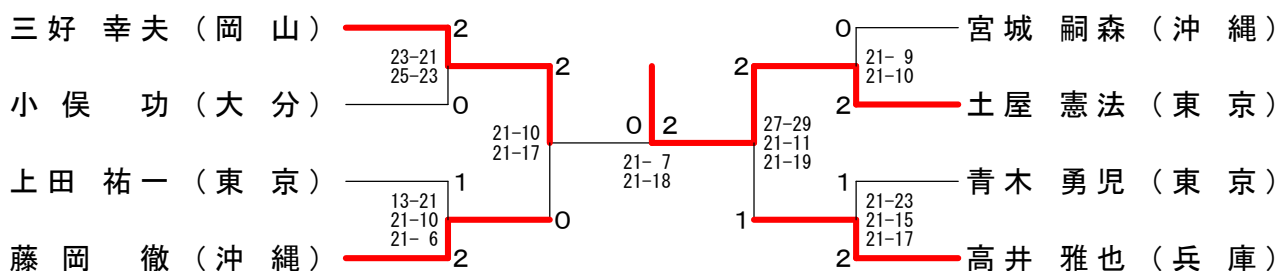
30歳以上男子シングルス



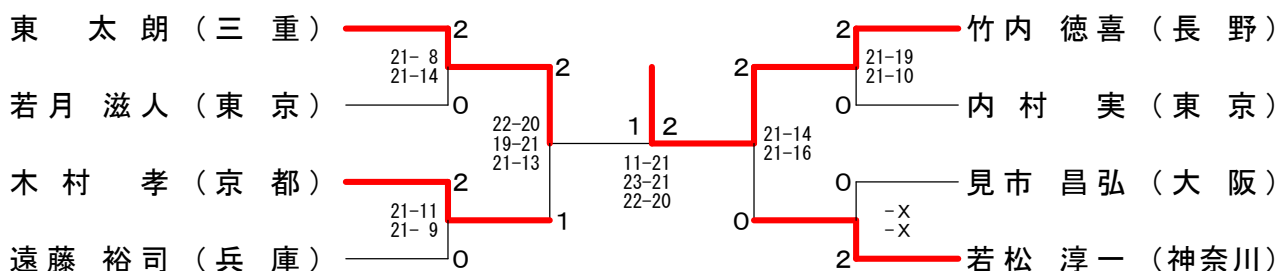
35歳以上男子シングルス



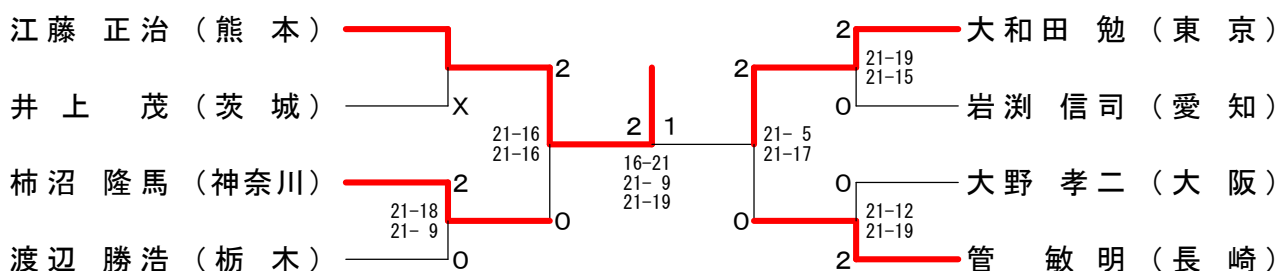
40歳以上男子シングルス



45歳以上男子シングルス

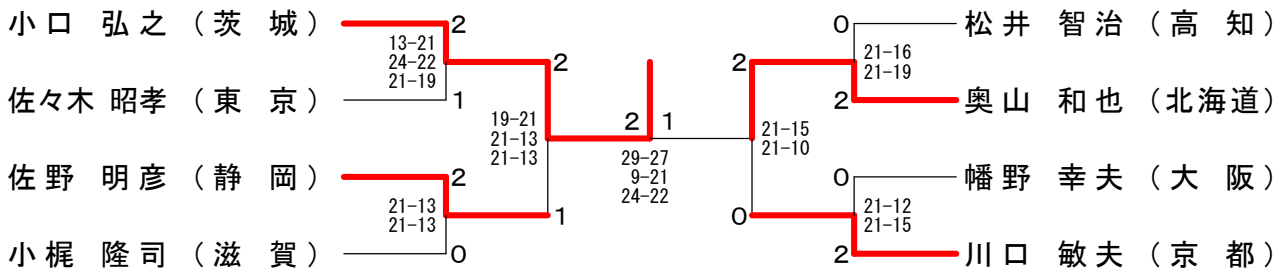


50歳以上男子シングルス

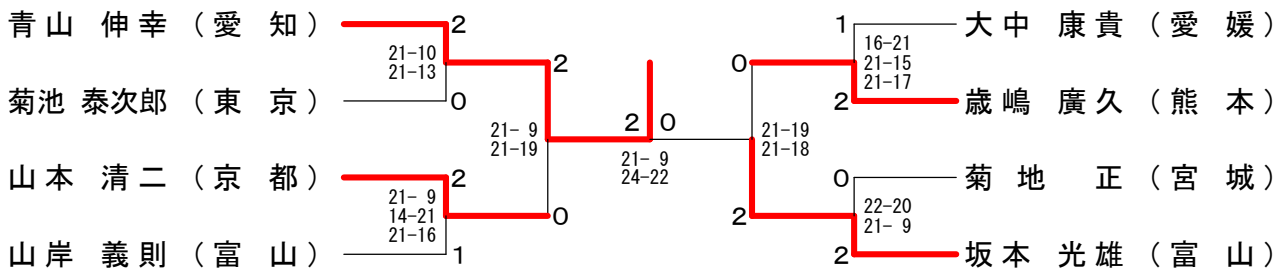


ベスト8対戦

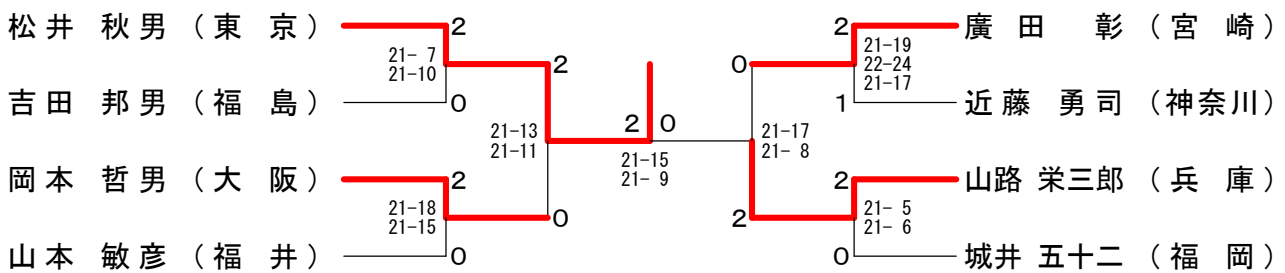
55歳以上男子シングルス



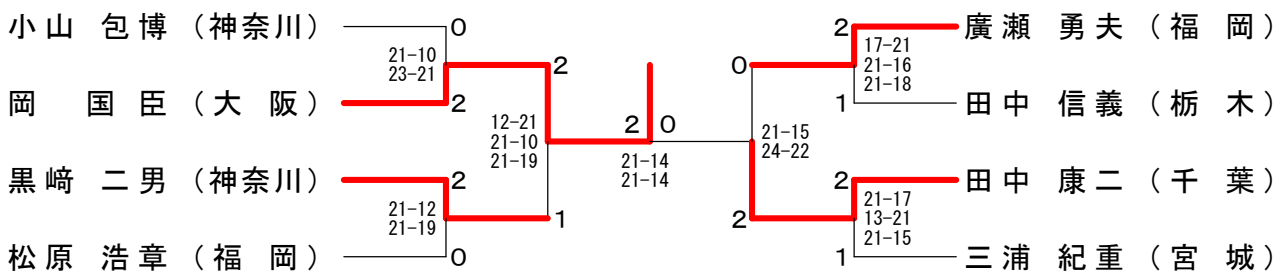
60歳以上男子シングルス



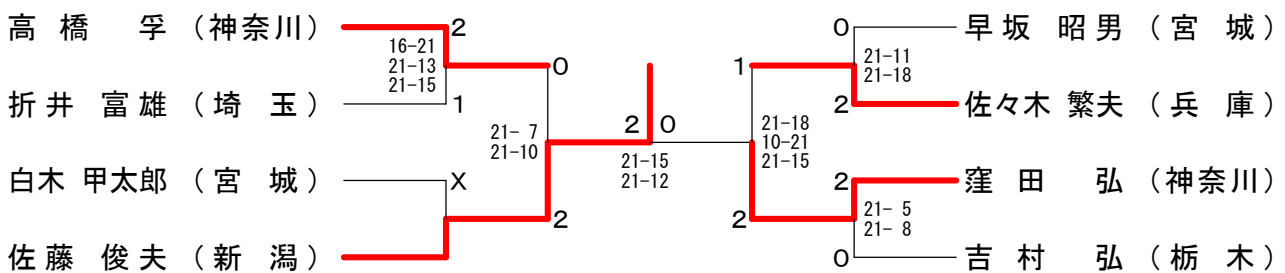
65歳以上男子シングルス



70歳以上男子シングルス

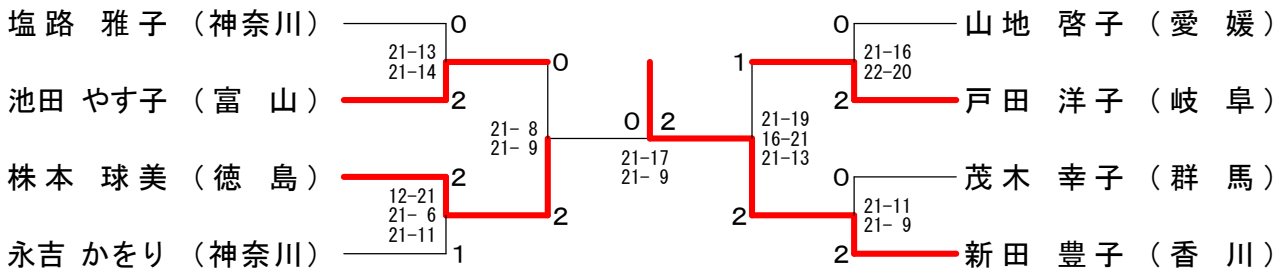


75歳以上男子シングルス

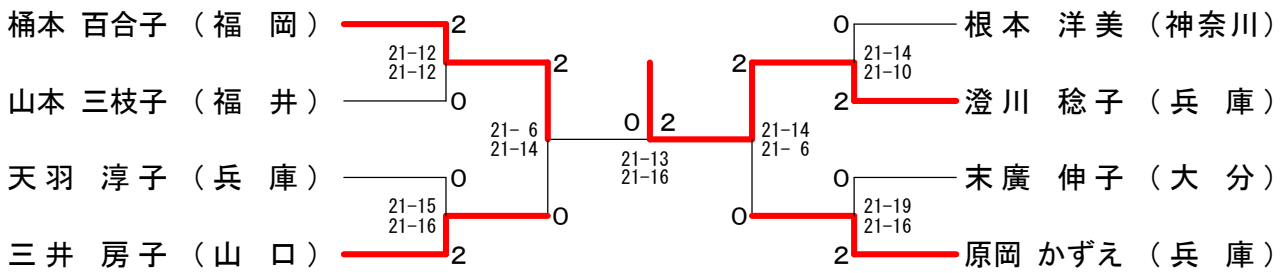


ベスト8対戦

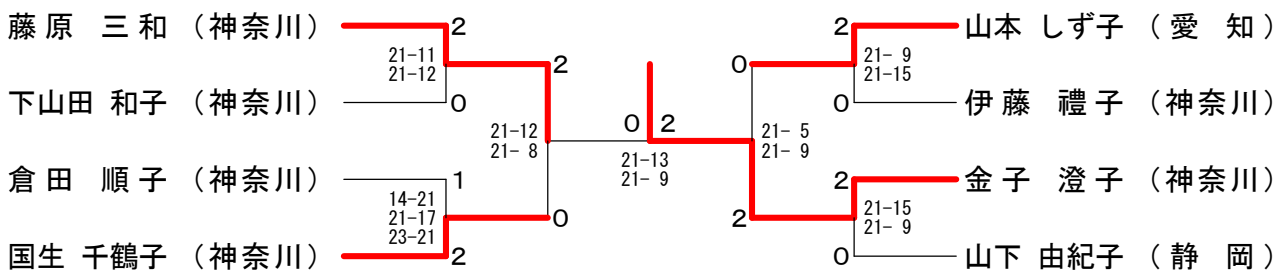
55歳以上女子シングルス



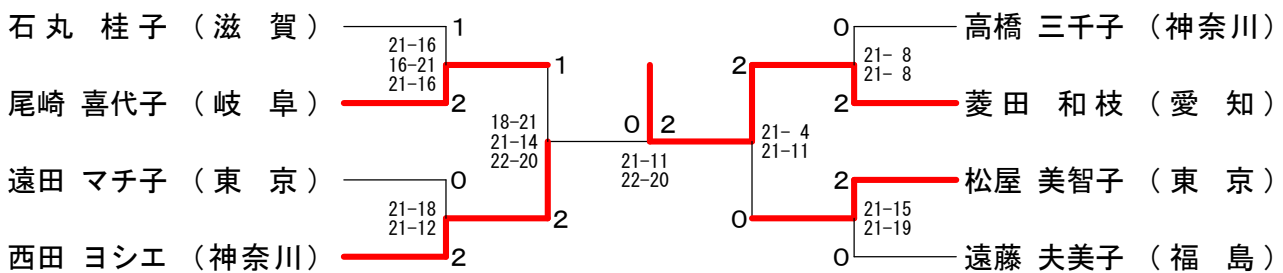
60歳以上女子シングルス



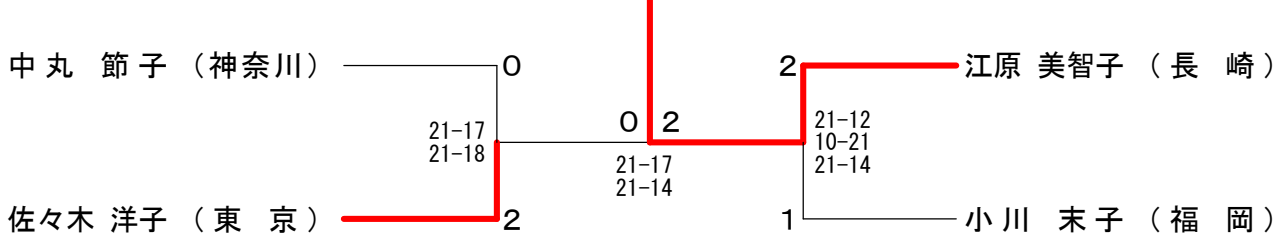
65歳以上女子シングルス



70歳以上女子シングルス



75歳以上女子シングルス



ベスト8対戦

55歳以上男子ダブルス

林 豊彦 (兵庫)	0				0	村元 英美 (青森)	0
坂本 昌信 (兵庫)	21-9	0			21-19	丸山 勝美 (山形)	21-17
五十嵐 弘之 (福島)	26-24	2			2	落合 久夫 (東京)	2
永井 孝郎 (岡山)	0		21-14	2	1	高岡 桂 (福井)	2
佐藤 一郎 (岡山)	22-20	2	21-15	19-21	21-18	柳 敬三 (東京)	2
川口 敏夫 (京都)	21-18	2	21-17	21-12	21-12	清水 正紀 (東京)	2
近藤 修弘 (京都)	2				0	弓削 義雄 (大阪)	0
						川前 明裕 (大阪)	21-13
							21-15

60歳以上男子ダブルス

山本 秀夫 (石川)	2				0	平井 克英 (千葉)	0	
宮本 勝裕 (石川)	21-19	2			21-15	松井 久美則 (千葉)	21-8	
山川 正一 (大阪)	21-12	0			2	高橋 栄一 (東京)	2	
山松 新一 (大阪)	0		21-17	2	1	山村 徳太郎 (東京)	2	
山本 清二 (京都)	0		21-14	21-12	13-21	27-25	遠藤 雅行 (北海道)	1
永本 清憲 (京都)	21-13	0	21-12	14-21	21-19	21-18	菊地 正 (宮城)	2
鎌田 哲 (宮城)	21-16	2			0	山極 正夫 (愛媛)	2	
高橋 清 (神奈川)	2					大 中 康貴 (愛媛)	2	

65歳以上男子ダブルス

松井 秋男 (東京)	2				0	山本 敏彦 (福井)	0	
渡辺 直人 (神奈川)	21-19	2			21-18	寺崎 由雄 (福井)	21-16	
内田 淳吉 (東京)	21-15	0			2	古橋 政紀 (宮城)	2	
堀越 進 (神奈川)	0		21-9	1	2	後藤 誠 (宮城)	2	
堀野 文雄 (北海道)	0		21-12	17-21	21-14	21-13	池田 信章 (神奈川)	2
野川 雄豊 (北海道)	21-10	0	21-12	21-15	21-11	甘粕 完治 (神奈川)	2	
金原 良史 (岩手)	21-12	2			0	吉田 正弘 (山口)	0	
吉田 寛 (千葉)	2					田中 博美 (山口)	0	

70歳以上男子ダブルス

大野 幸雄 (富山)	1				2	佐伯 登 (神奈川)	2	
桶澤 寛二 (富山)	21-13	2			17-21	芝崎 侑司 (静岡)	21-18	
黒崎 二男 (神奈川)	14-21	2			21-18	21-13	永井 卓郎 (岐阜)	1
坂元 彦 (神奈川)	21-17	2			0	22-20	堀 辰夫 (岐阜)	2
本田 晃啓 (新潟)	0		21-12	0	2	21-12	小山 包博 (神奈川)	2
星野 忠男 (島根)	1		21-13	21-18	21-16	21-6	小川 昌之 (神奈川)	2
廣瀬 勇夫 (福岡)	19-21	0	21-9	21-11	21-14	21-14	谷 武司 (神奈川)	0
竹下 勝洋 (長崎)	21-14	2					甲斐 昭宏 (神奈川)	0

75歳以上男子ダブルス

杉田 博 (神奈川)	2				0	石松 清史 (東京)	0	
横井 虎男 (愛媛)	21-18	0			21-11	片山 修治 (大阪)	21-18	
早坂 昭男 (宮城)	21-19	0			2	吉村 弘 (栃木)	2	
斎郷 秀一 (東京)	0		21-12	2	0	21-11	松本 辰巳 (千葉)	2
住澤 幸男 (北海道)	2		21-10	21-11	21-17	21-14	竹中 浩 (高知)	2
佐藤 俊夫 (新潟)	2		21-11	21-11	21-17	21-12	西村 信義 (高知)	2
小野 重長 (神奈川)	21-13	0	21-12	21-18	21-12	21-12	白木 甲太郎 (宮城)	0
鈴木 重信 (神奈川)	21-12	0					藤井 勝 (宮城)	0

ベスト8対戦

30歳以上女子ダブルス

石橋 律子 (東京)	2		1	加藤 千里 (愛知)	1
福井 奈美 (熊本)	21-14 21-9	2	19-21 21-18 21-19	松井 正恵 (福岡)	2
島村 友紀子 (神奈川)	0	21-18 21-13	2 0	松田 美穂 (鹿児島)	2
藤沼 満美子 (神奈川)	0	21-12 21-16	14-21 24-22 21-19	草ノ瀬 郁美 (埼玉)	2
西城 真理子 (東京)	2	21-14 21-7	16-21 21-10 21-15	川崎 友美 (東京)	1
白垣 雅美 (神奈川)	0			工藤 裕子 (東京)	2
甲斐 千鶴子 (東京)	0			田制 杏佐子 (東京)	1
野辺 加恵 (東京)	0			浅野 加奈子 (東京)	1

35歳以上女子ダブルス

高倉 あゆみ (愛知)	1		0	常井 理佐 (大阪)	0
佐藤 実季 (新潟)	23-21 19-21 21-7	0	21-17 21-15	岡田 順子 (神奈川)	2
藤田 倫子 (群馬)	2	21-13 21-13	2 1	高橋 百恵 (愛媛)	2
海津 景子 (群馬)	2	22-20 12-21 22-20	21-17 21-10	小金井 美和 (東京)	2
石岡 佳世子 (東京)	2	7-21 22-20 22-20	21-8 21-12	土屋 藍子 (東京)	2
中嶋 愛美 (東京)	2			山本 住恵 (埼玉)	0
上田 彰子 (東京)	1			伊藤 直美 (埼玉)	0
永春 玲子 (東京)	1			天沼 夕希子 (埼玉)	0

40歳以上女子ダブルス

大堀 麻紀 (福岡)	2		2	榎山 久美子 (北海道)	2
田村 富士美 (宮城)	21-14 21-13	2	30-28 11-21 21-16	川島 満 (東京)	1
寺島 やよい (茨城)	0	21-14 13-21 22-20	2 0	土屋 展子 (大阪)	1
後藤 明子 (茨城)	2	21-13 21-11	21-9 16-21 21-15	利川 三貴 (東京)	0
谷島 めぐみ (神奈川)	2			野口 朱美 (東京)	0
羽生 美恵 (神奈川)	1			森 真由美 (東京)	2
五十嵐 義子 (神奈川)	0			今井 早由里 (東京)	2
本沢 有美子 (神奈川)	0			笠原 朋美 (東京)	2

45歳以上女子ダブルス

山田 眞由美 (東京)	2		2	香山 百合子 (岡山)	2
多田 慶子 (奈良)	21-18 21-9	2	21-10 21-19	石原 桂子 (神奈川)	0
板谷 悦代 (神奈川)	0	21-14 20-22 21-14	1 2	大橋 真奈美 (神奈川)	0
笹内 慶子 (神奈川)	1	21-17 21-23 23-21	21-15 21-19	竹山 美智代 (神奈川)	0
丸井 はるみ (東京)	1			伊東 幸代 (神奈川)	0
野田 由紀子 (東京)	2			久保田 珠映 (神奈川)	2
上田 晴世 (埼玉)	2			三枝 直子 (埼玉)	2
千葉 昌恵 (埼玉)	2			今津 裕美 (埼玉)	2

50歳以上女子ダブルス

久保 知佳子 (愛知)	2		0	松村 美智子 (東京)	0
山西 智佳子 (兵庫)	21-18 21-10	2	21-16 21-11	藤本 雅子 (神奈川)	2
山西 佳子 (東京)	0	16-21 21-13 21-12	0 2	佐藤 智恵子 (埼玉)	2
佐伯 悦恵 (群馬)	2	21-17 21-16	21-5 21-9	柴田 和子 (埼玉)	0
木暮 英代 (東京)	2			木村 奈々子 (東京)	0
山田 芳香 (東京)	1			上田 佳代子 (千葉)	2
花岡 久仁子 (東京)	0			平川 はるみ (神奈川)	2
菊池 葉子 (東京)	0			渡辺 浩子 (神奈川)	2

ベスト8対戦

30歳以上混合ダブルス

笹島 基弘 (神奈川)	2	1	2	1	吉本 秀晴 (神奈川)	
鈴木 宏枝	21-13 21-18	1	2	15-21 21-14 21-17	楠 勉 (福岡)	
大河原 正晴 (東京)	0	19-21 21-15 21-10	2	0	20-22 21-11 21-10	野崎 里衣 (福岡)
田制 杏佐子	1	21-17 21-12	1	2	21-13 18-21 21-13	白垣 賢一 (神奈川)
岡田 淳 (大阪)	1	2	1	1	21-13 18-21 21-13	白垣 雅美 (神奈川)
梶原 由妃	11-21 21-15 21-15	2	1	1	1	平子 将太 (埼玉)
武田 信一郎 (福岡)	2				1	松田 美穂 (福岡)
赤尾 美代						

35歳以上混合ダブルス

中島 真実 (東京)	2	1	2	1	花井 謙吉 (愛知)	
永春 玲子	21-19 21-13	2	2	24-26 21-12 21-14	加藤 千里 (長崎)	
大貫 勝 (東京)	0	21-17 21-16	1	2	21-10 21-19	古川 勝也 (東京)
今井 早由里	1	22-24 22-20 21-12	2	0	19-21 22-20 21-15	石橋 律子 (神奈川)
田辺 哲 (神奈川)	1	0	0	0	1	和久井 伸一 (福岡)
高橋 百恵	8-21 21-15 25-23	2	1	1	1	海福 亜矢子 (福岡)
関根 崇 (埼玉)	2					副島 浩史 (福岡)
鈴木 理恵 (東京)						池尻 昭子 (福岡)

40歳以上混合ダブルス

濱路 圭 (神奈川)	2	1	2	1	千田 実 (埼玉)	
小沼 尚子 (茨城)	16-21 21-14 21-14	2	0	21-16 18-21 21-18	天沼 夕希子 (東京)	
荒木 康伸 (東京)	1	21-14 21-19	1	2	21-13 21-11	光永 暢宏 (東京)
山田 真由美	2	21-16 19-21 21-19	2	0	21-10 26-24	野口 朱美 (東京)
藤森 隆 (東京)	2	0	2	2	21-10 26-24	正田 章二 (東京)
山本 住恵 (愛媛)	21-16 21-13	0	2	0	0	上田 彰子 (東京)
半田 賢二 (福島)	0					吉田 貞雄 (東京)
本沢 有美子 (神奈川)						長澤 理江子 (東京)

45歳以上混合ダブルス

白木 耕太郎 (東京)	0	2	2	2	橋場 孝啓 (北海道)	
工藤 なおみ	21-11 21-9	2	0	2	21-6 17-21 21-7	榎山 久美子 (埼玉)
山口 博士 (埼玉)	2	21-16 21-12	0	2	21-18 21-15	西岩 千春 (東京)
荒木 健秋	2	21-16 23-21	1	2	23-25 21-19 21-11	岩崎 一志 (東京)
渡辺 敏昭 (埼玉)	2	0	0	0	1	宗形 晴世 (北海道)
長瀬 加能子	21-11 21-11	0				上田 浩之 (北海道)
佐藤 次郎 (東京)	0					宮川 里恵 (北海道)
佐藤 真知子						

50歳以上混合ダブルス

後藤 智彦 (千葉)	2	0	2	0	五十嵐 克明 (神奈川)	
平川 はるみ	21-13 21-12	2	0	21-19 21-18	渡辺 浩子 (神奈川)	
杉本 隆義 (静岡)	0	21-15 21-10	1	2	21-15 24-22	松成 訓明 (埼玉)
御宿 みほ	1	21-16 18-21 21-17	2	0	21-10 21-18	今津 裕美 (香川)
末坂 進 (富山)	0	0	2	2	2	藤本 恵介 (福井)
山西 智佳子 (愛知)	21-15 21-14	0				竹林 佐代子 (福井)
新田 正喜 (愛知)	2					葛葉 昌彦 (福井)
門間 由美子						井上 美智代 (福井)

ベスト8対戦

55歳以上混合ダブルス

齋藤 敏和 (愛知)	0				1	渡部 和則 (栃木)
三ツ石 るみ子	21-10 21-19	2			0	石井 日出子
江口 博 (佐賀)					2	池田 隆治 (東京)
木村 妙子 (熊本)				1	2	柴田 美恵子 (山形)
高岡 桂 (福井)				17-21 21-18 21-19		柳 敬三子 (東京)
大石 小夜子	21-13 21-16	2	X		2	佐藤 利子 (東京)
清水 三郎 (神奈川)		0			0	加藤 伊佐武 (東京)
成清 弘子						梯 栄子

60歳以上混合ダブルス

阿佐野 康 (東京)	2				0	鷺岡 雅 (富山)
田倉 テイ子	21-14 22-20	2			0	吉口 千恵 (栃木)
佐藤 正 (東京)					2	濱村 政義 (兵庫)
矢代 信子				21-9 21-12	2	乃美 喜代子 (兵庫)
平井 克英 (千葉)				20-22 21-13 21-17		竹村 和夫 (兵庫)
土田 美加 (東京)	21-11 21-9	2	0		2	上田 美穂子 (兵庫)
松井 久美則 (千葉)		0			2	武田 正雄子 (愛知)
高橋 靖代						武田 京子

65歳以上混合ダブルス

殿川 宣勝 (東京)	1				0	吉田 寛枝 (千葉)
篠原 まさ子	23-21 6-21 21-13	2			2	鈴木 和枝 (千葉)
千葉 進 (宮城)					2	池田 信章 (神奈川)
鈴木 治子				21-13 21-17	2	佐藤 マツノ (神奈川)
渡辺 直人 (神奈川)				21-16 12-21 21-9		千葉 健夫 (東京)
米口 順子 (東京)	23-21 22-20	2	0		1	矢野 節子 (東京)
寺崎 由雄 (福井)					0	甘粕 完治 (神奈川)
片糸 康子 (石川)		2			2	大庭 弘子 (神奈川)

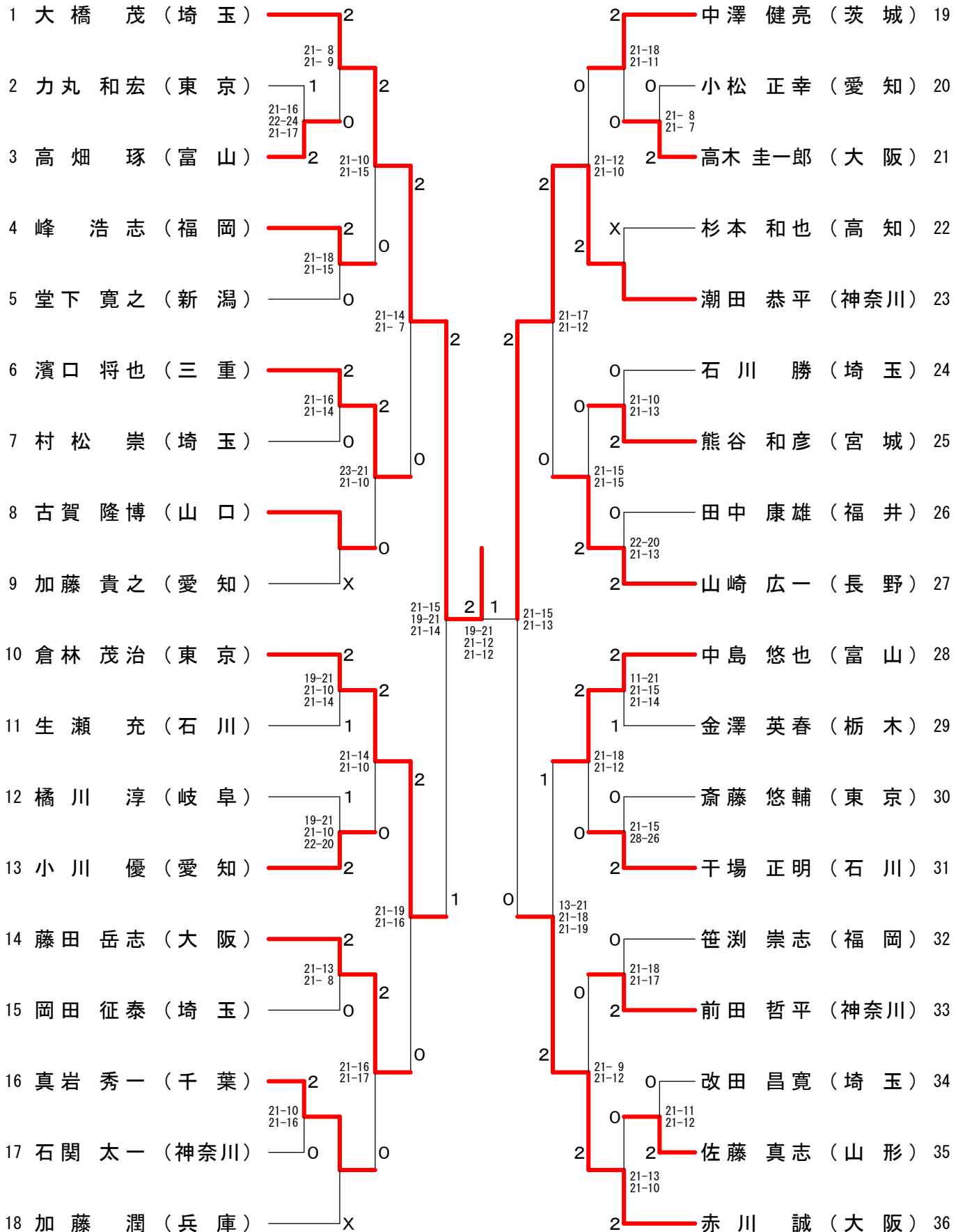
70歳以上混合ダブルス

芝崎 侑司 (静岡)	2				0	荒川 元四郎 (宮崎)
田中 静子 (埼玉)	21-19 21-15	2			0	内田 紅美子 (福岡)
永井 卓郎 (岐阜)					2	山 川 弘一 (愛知)
三浦 和子 (愛知)				21-19 21-15	2	道家 幸 (愛知)
鈴木 勝美 (愛知)				21-18 20-22 21-6		佐伯 登子 (神奈川)
大塚 かつ江 (埼玉)	21-19 21-12	2	0		0	常田 順子 (神奈川)
堀 辰夫 (岐阜)					2	田沼 靖朗 (神奈川)
本田 綾子 (長崎)		2			2	清水 靖操 (神奈川)

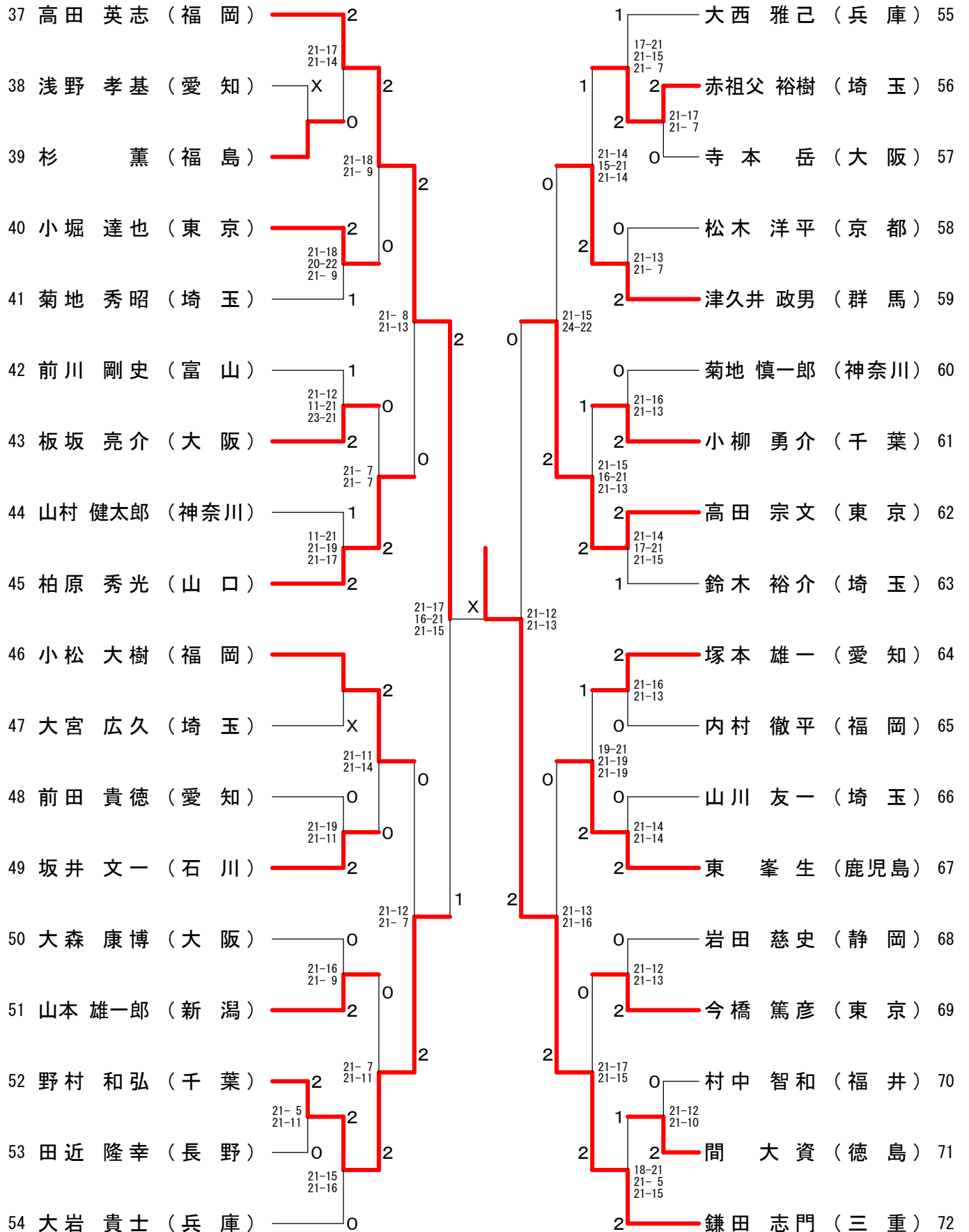
75歳以上混合ダブルス

片山 修治 (大阪)	1				0	石松 清史子 (東京)
伊村 孝子	14-21 21-19 21-19	2			2	絵面 保子 (東京)
住澤 幸男 (北海道)					2	杉田 博子 (神奈川)
増子 トキ (福島)				21-15 21-10	0	杉田 良子 (神奈川)
鈴木 重信 (神奈川)				21-6 21-15		大澤 勢一 (東京)
中村 英子 (埼玉)	21-17 21-7	2	0		0	大橋 村和子 (東京)
大沼 悌一 (東京)					0	須田 和臣 (東京)
小松 加代子		0			0	青木 芳子 (東京)

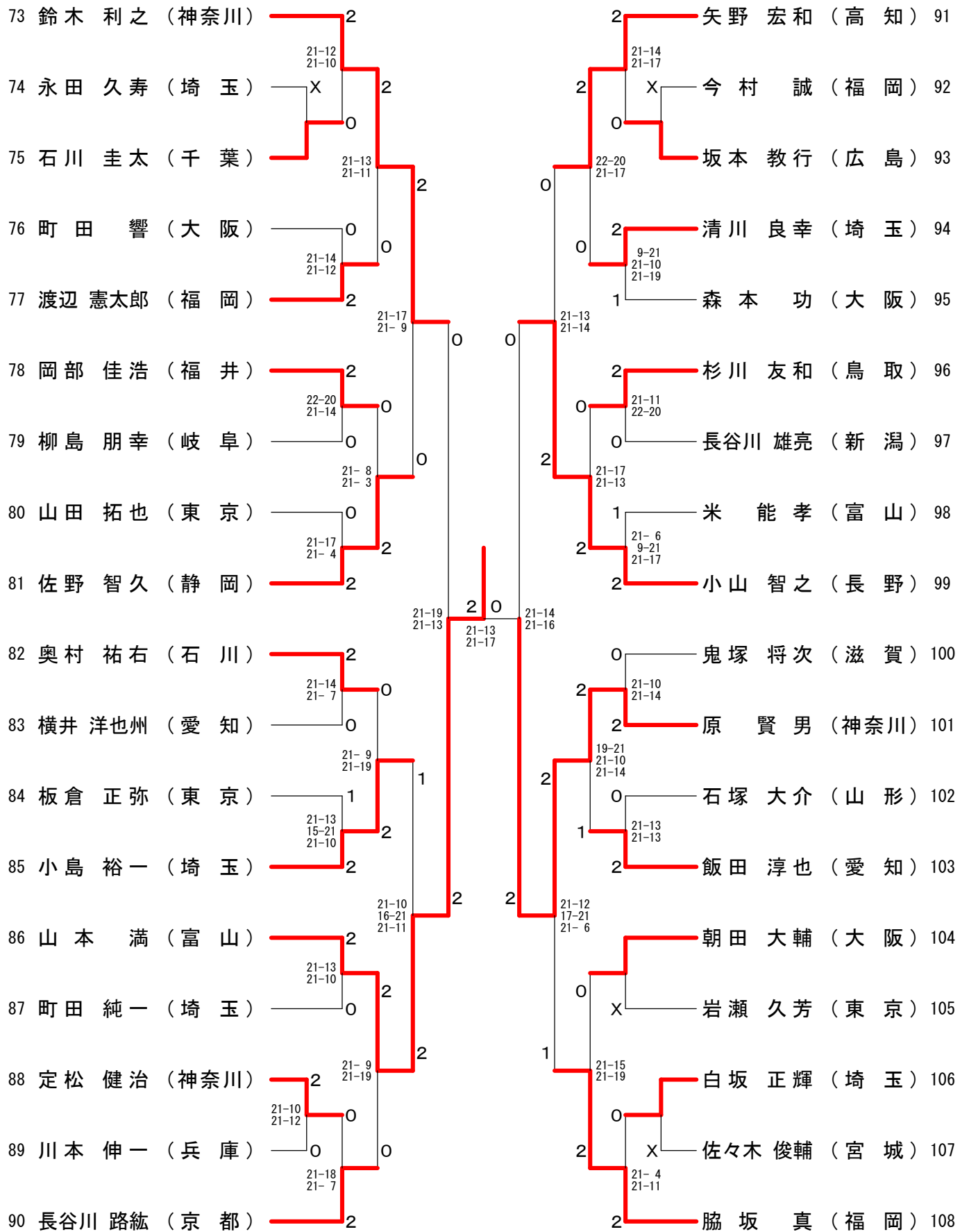
30歳以上男子シングルス-1



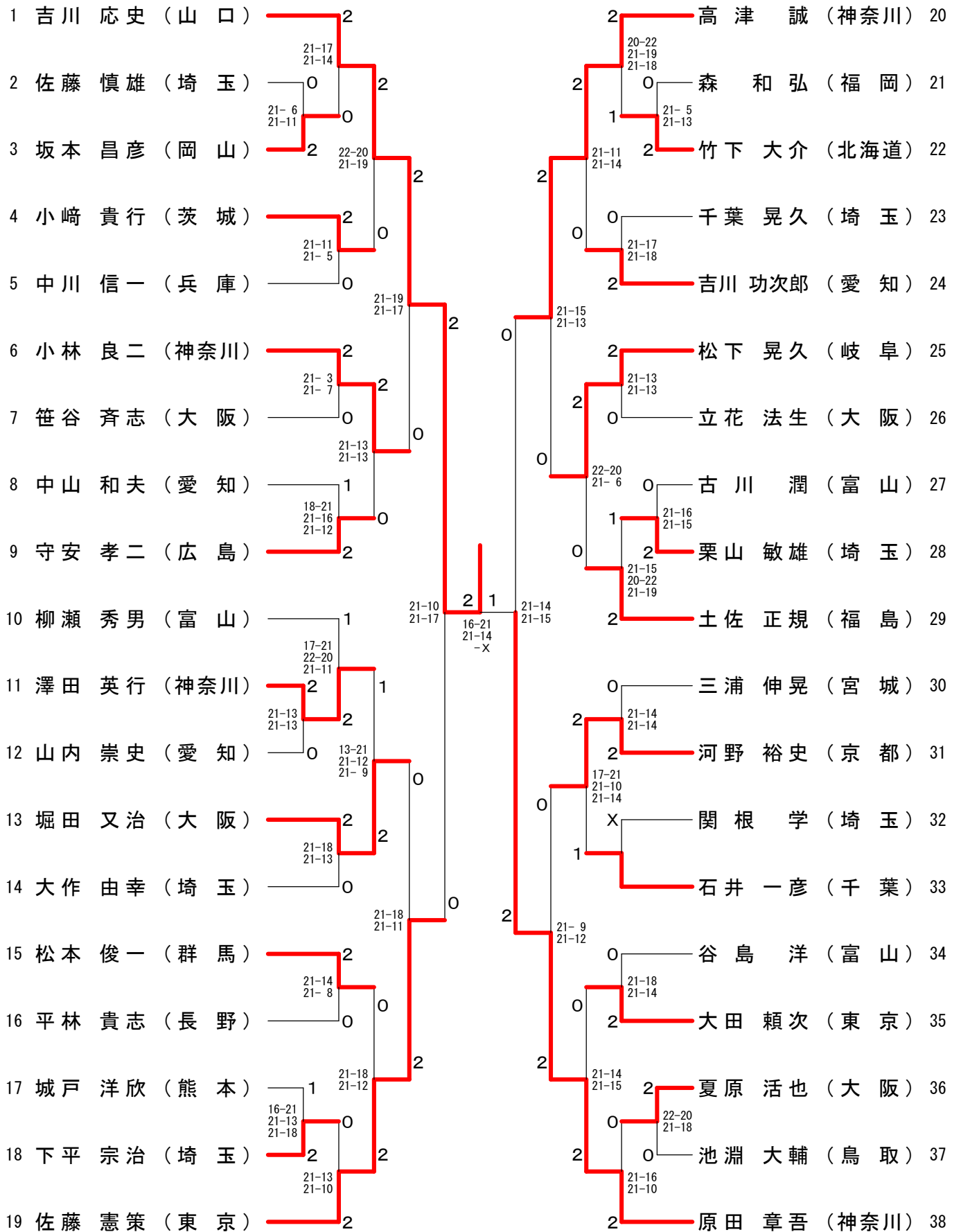
30歳以上男子シングルス-2



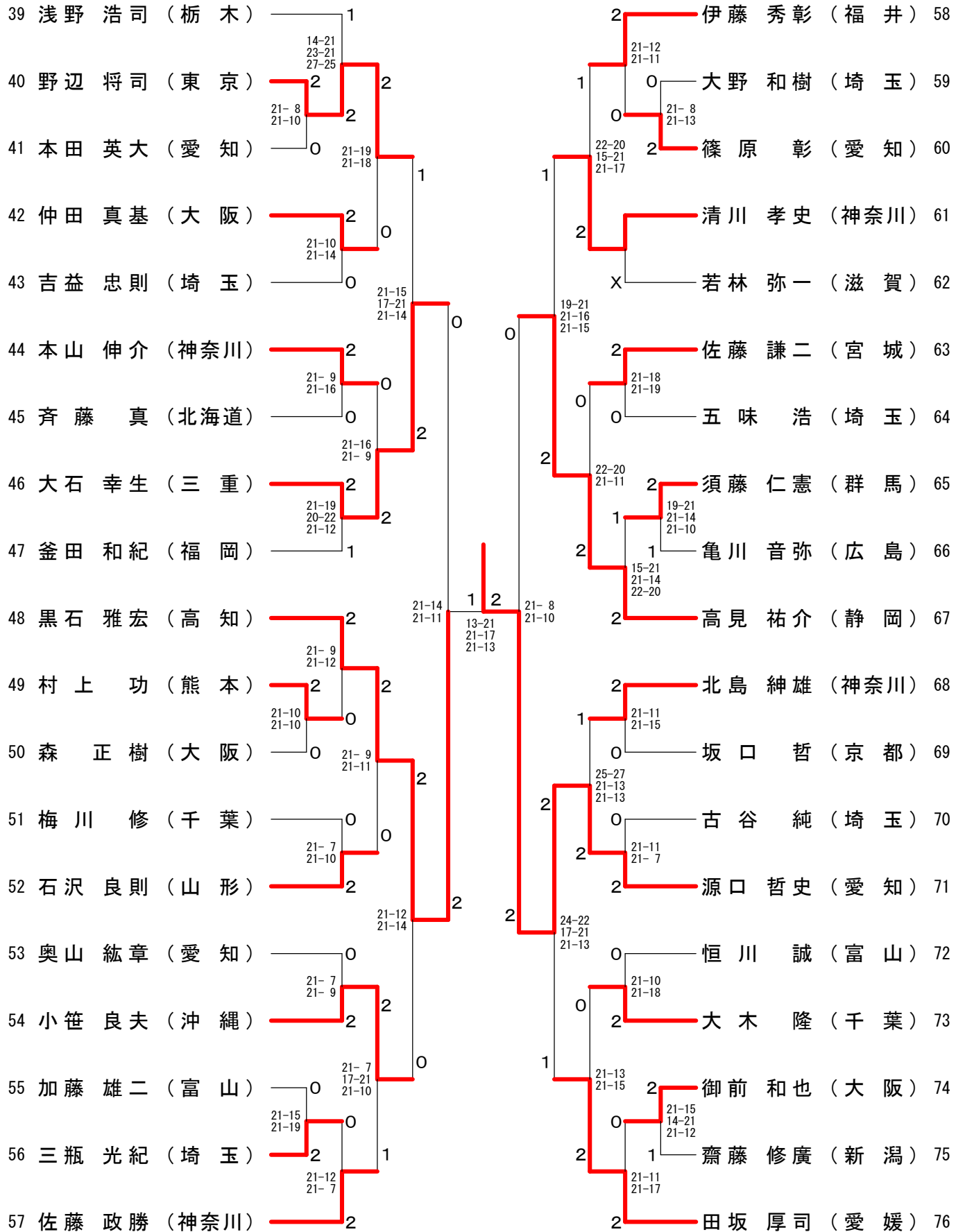
30歳以上男子シングルス-3



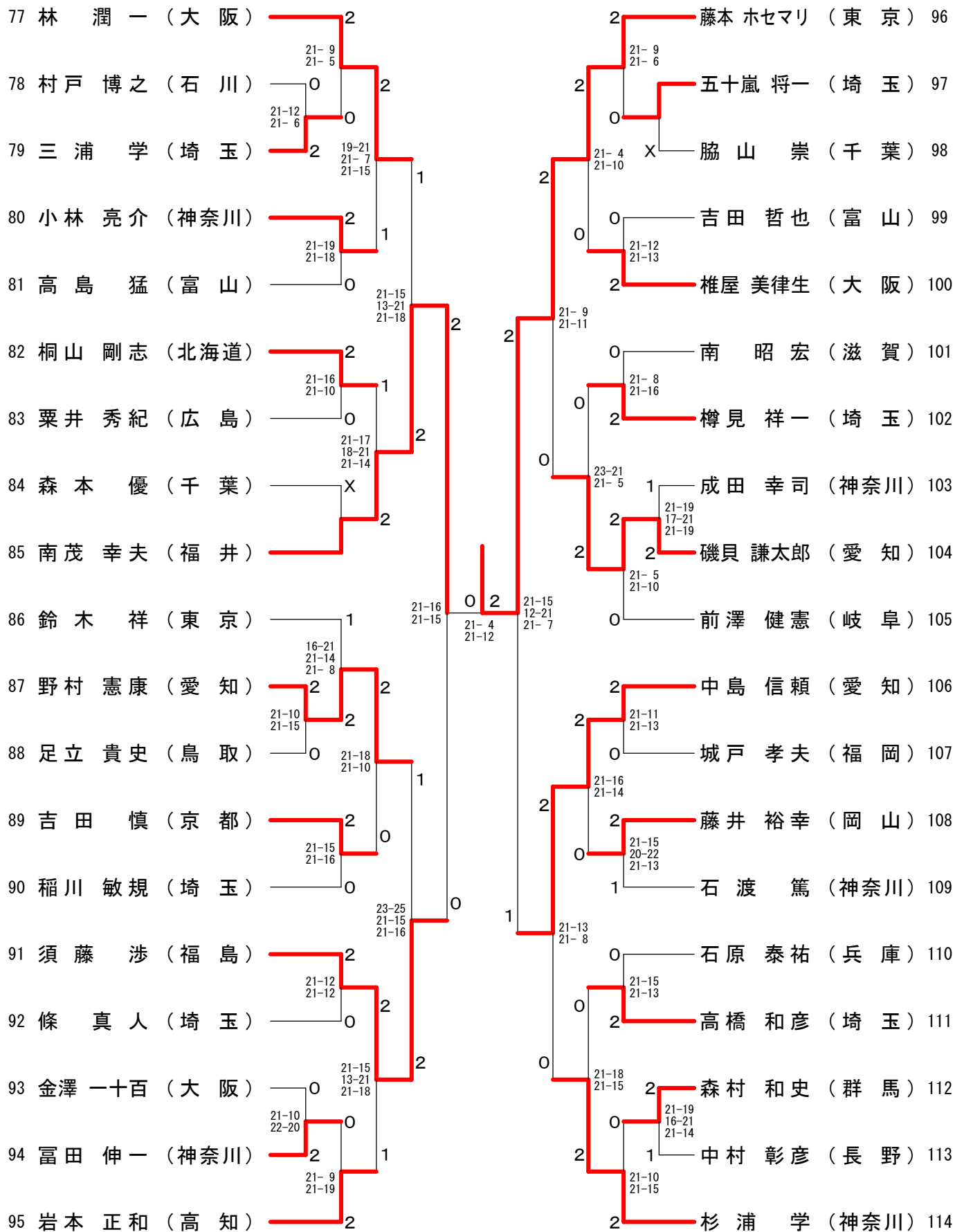
35歳以上男子シングルスー1



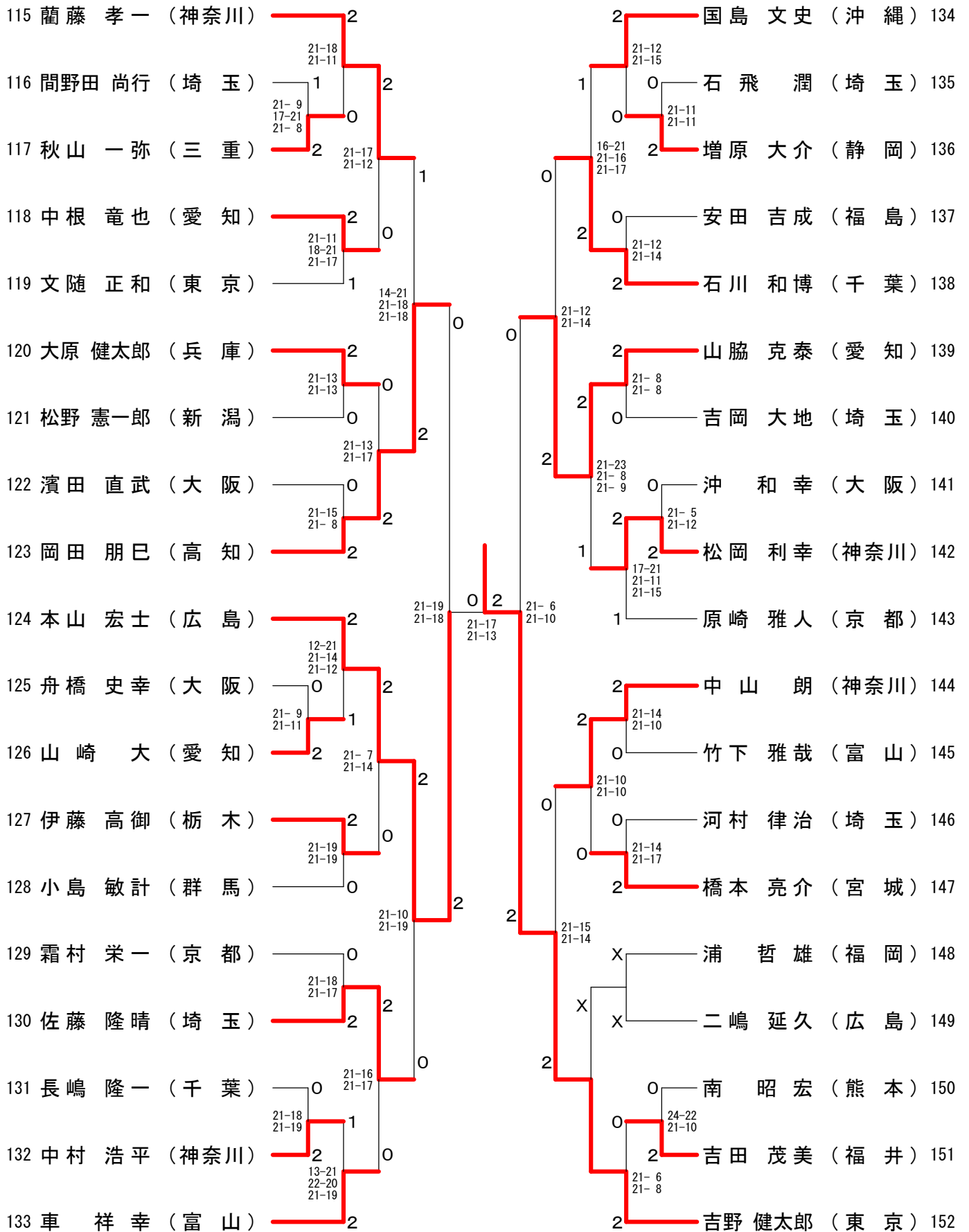
35歳以上男子シングルス-2



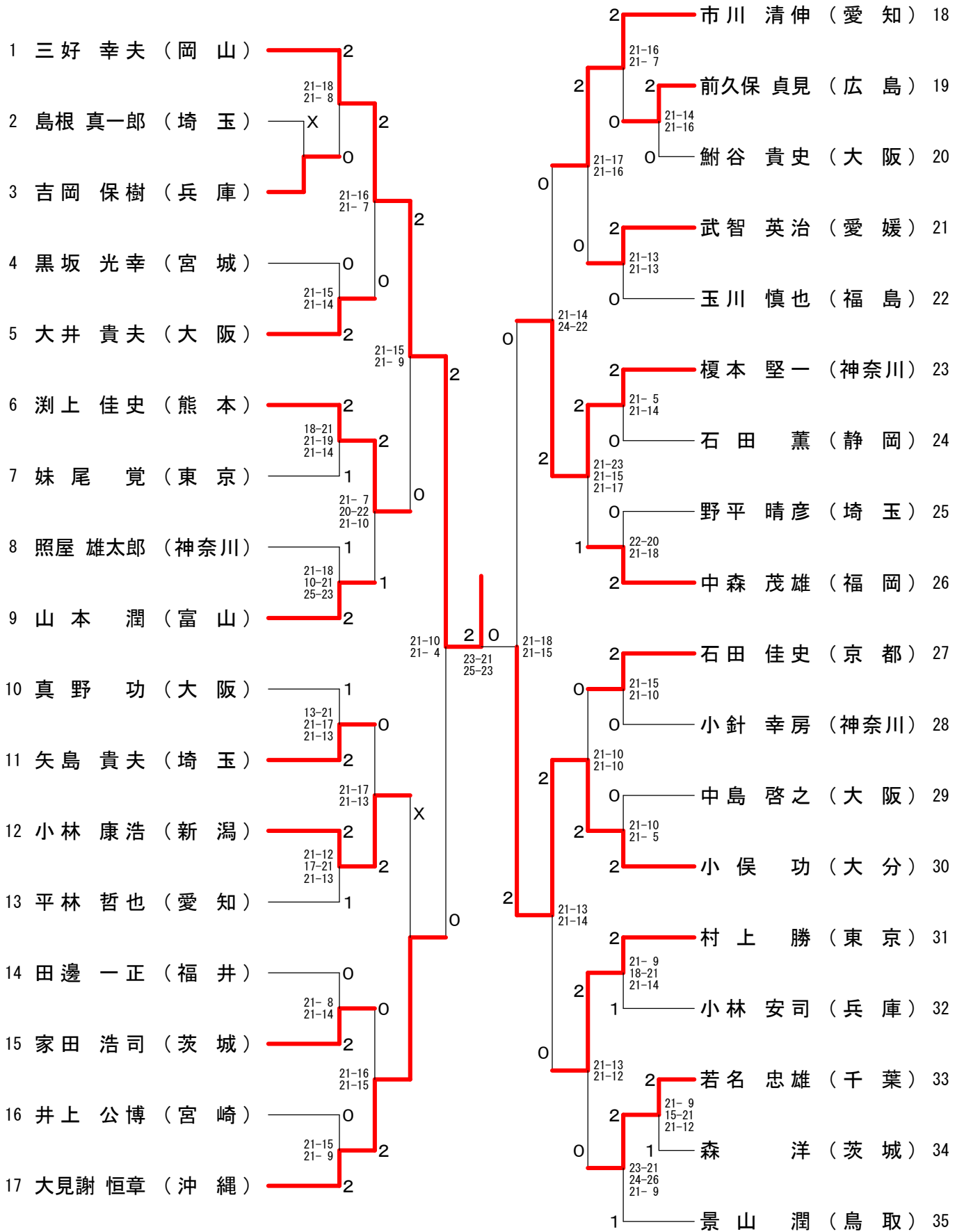
35歳以上男子シングルス-3



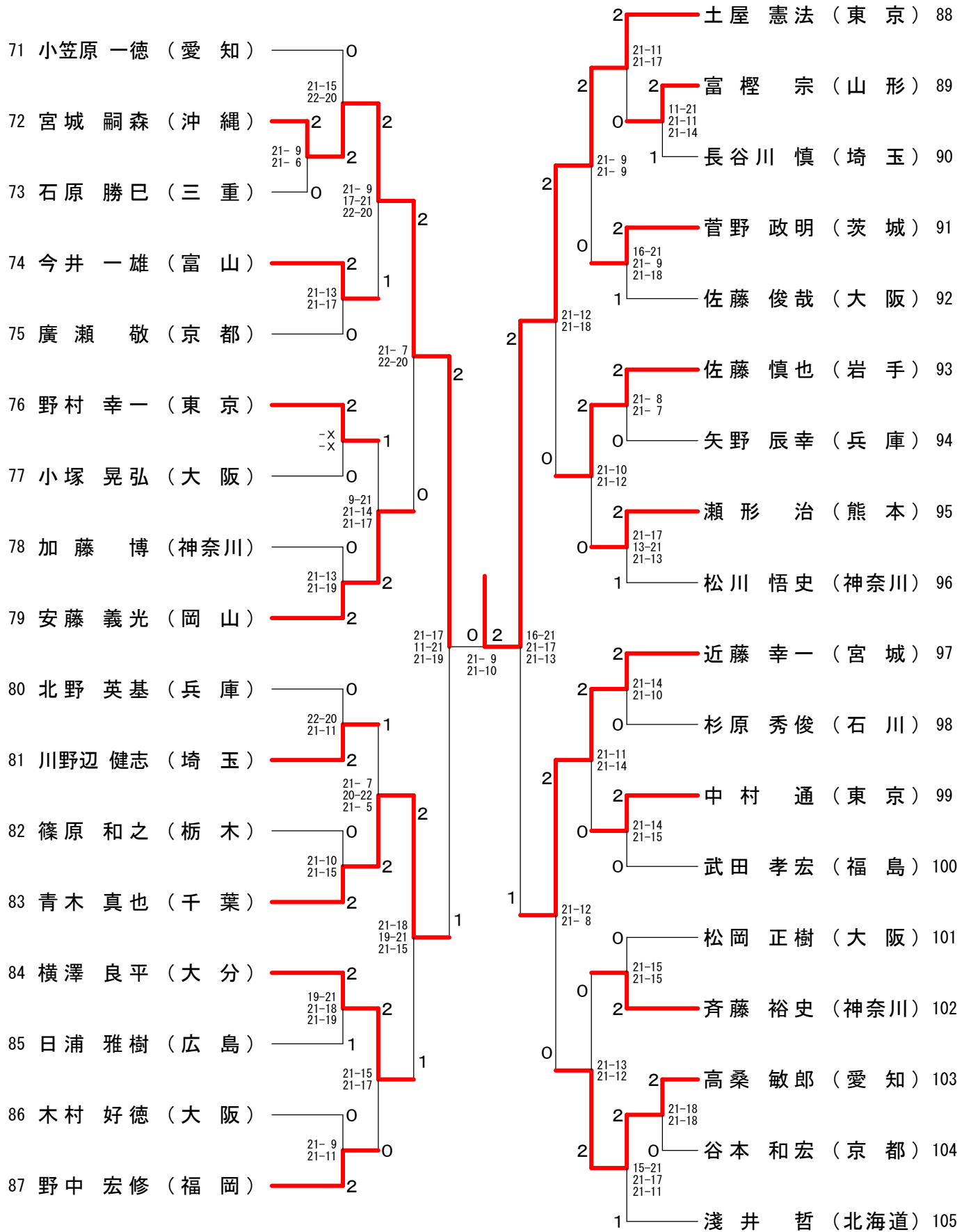
35歳以上男子シングルス-4



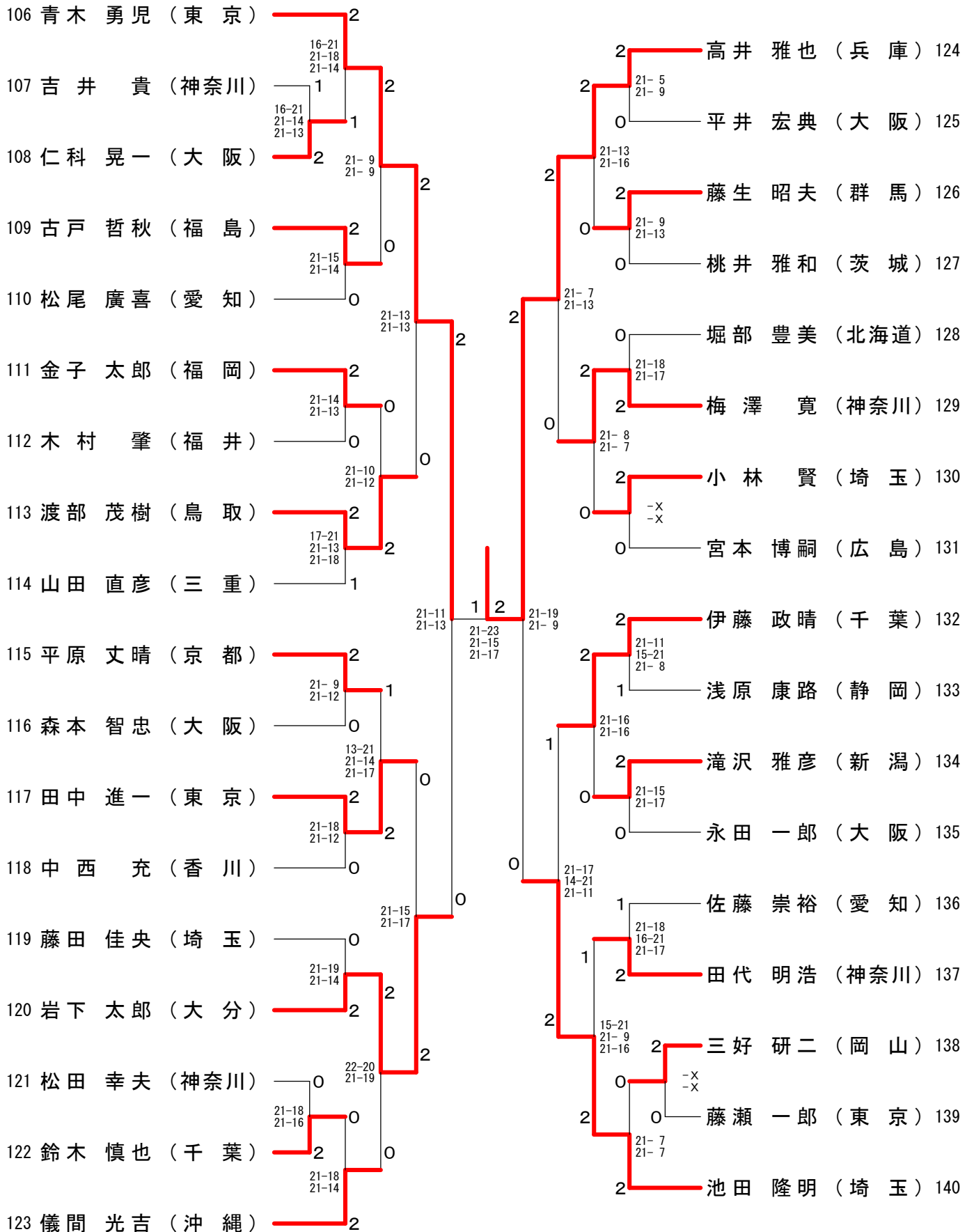
40歳以上男子シングルスー1



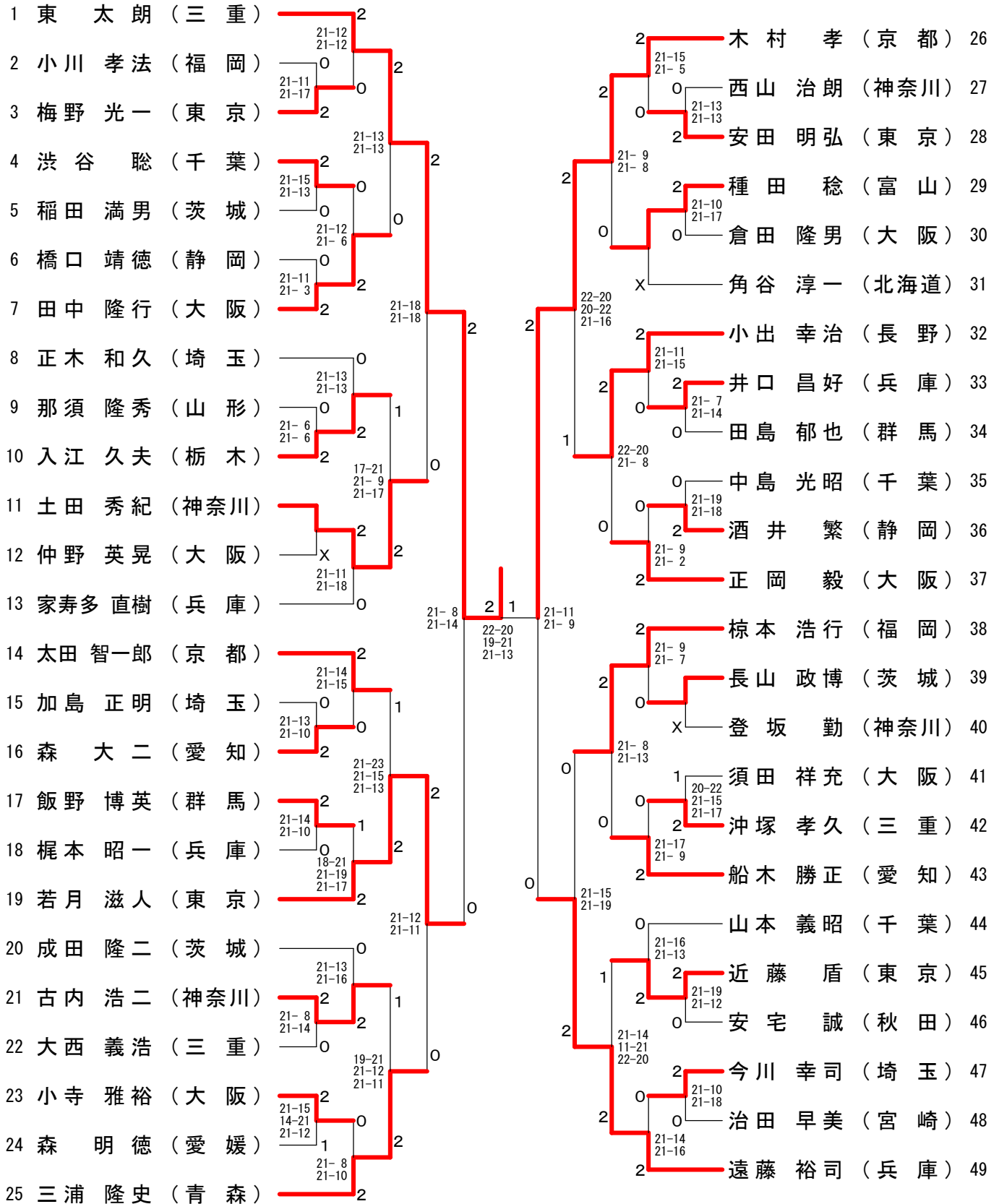
40歳以上男子シングルス-3



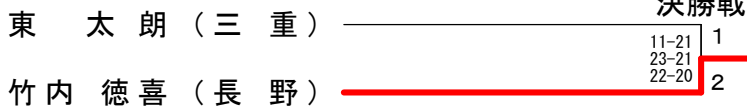
40歳以上男子シングルス-4



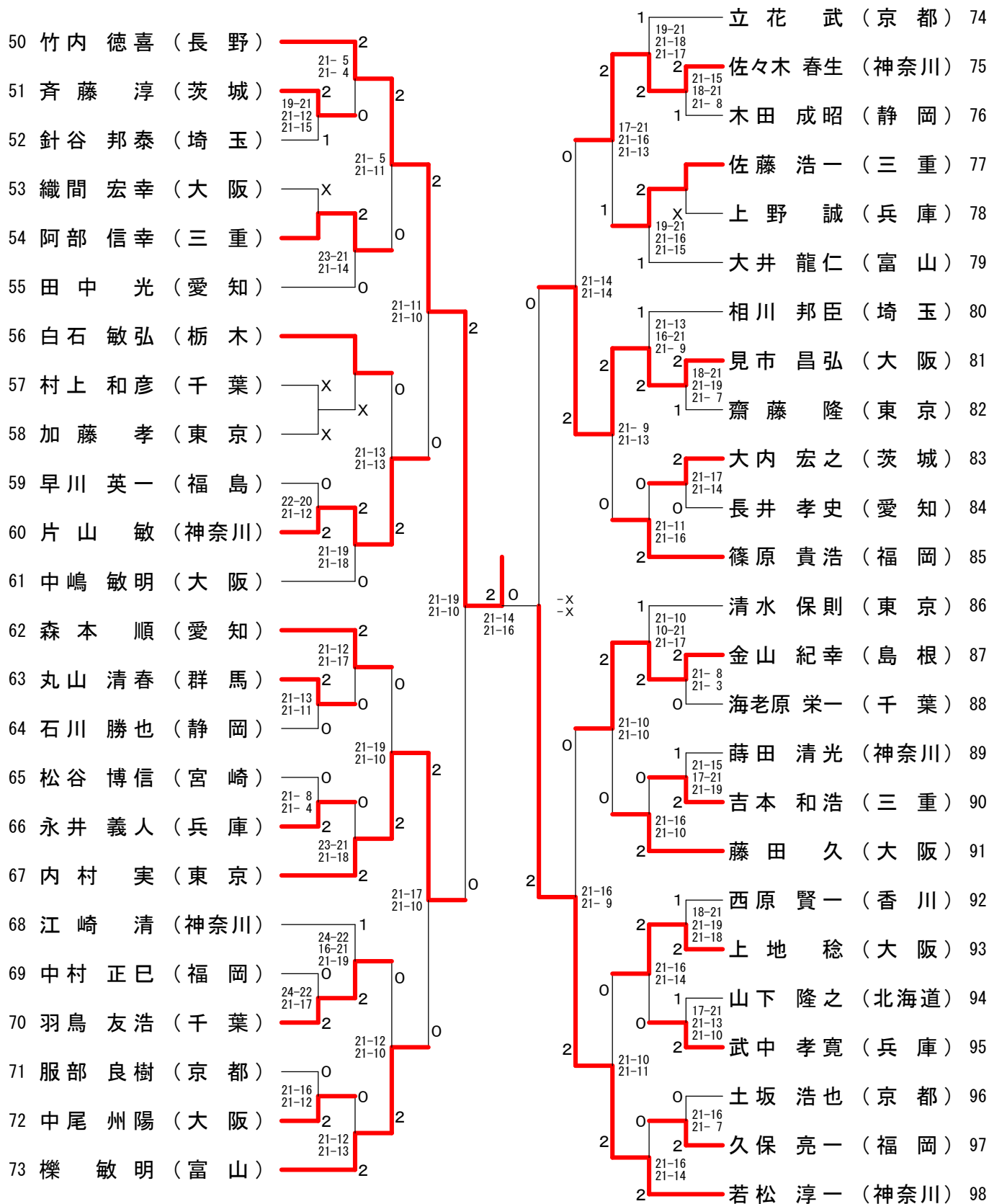
45歳以上男子シングルスー1



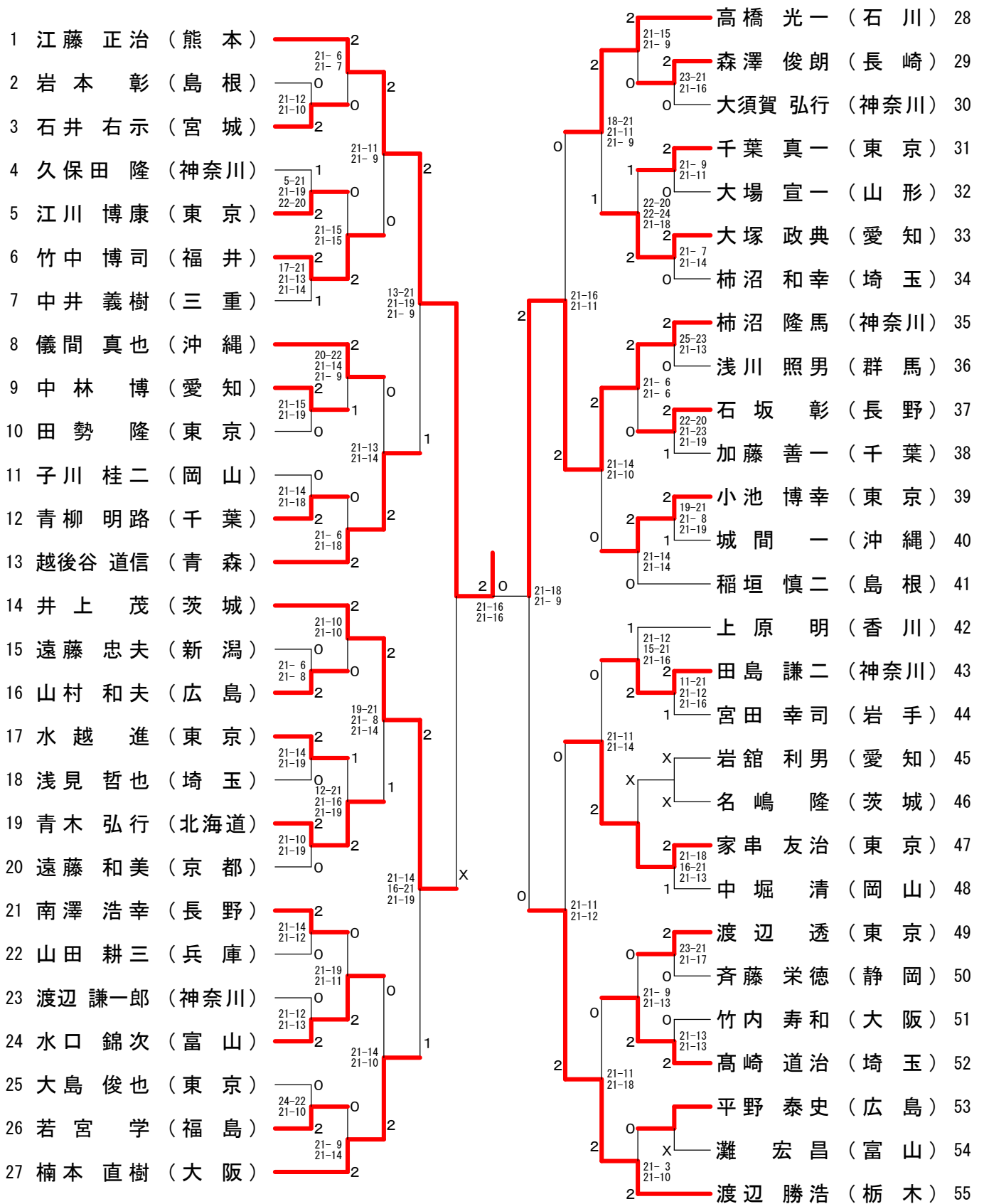
決勝戦



45歳以上男子シングルス-2

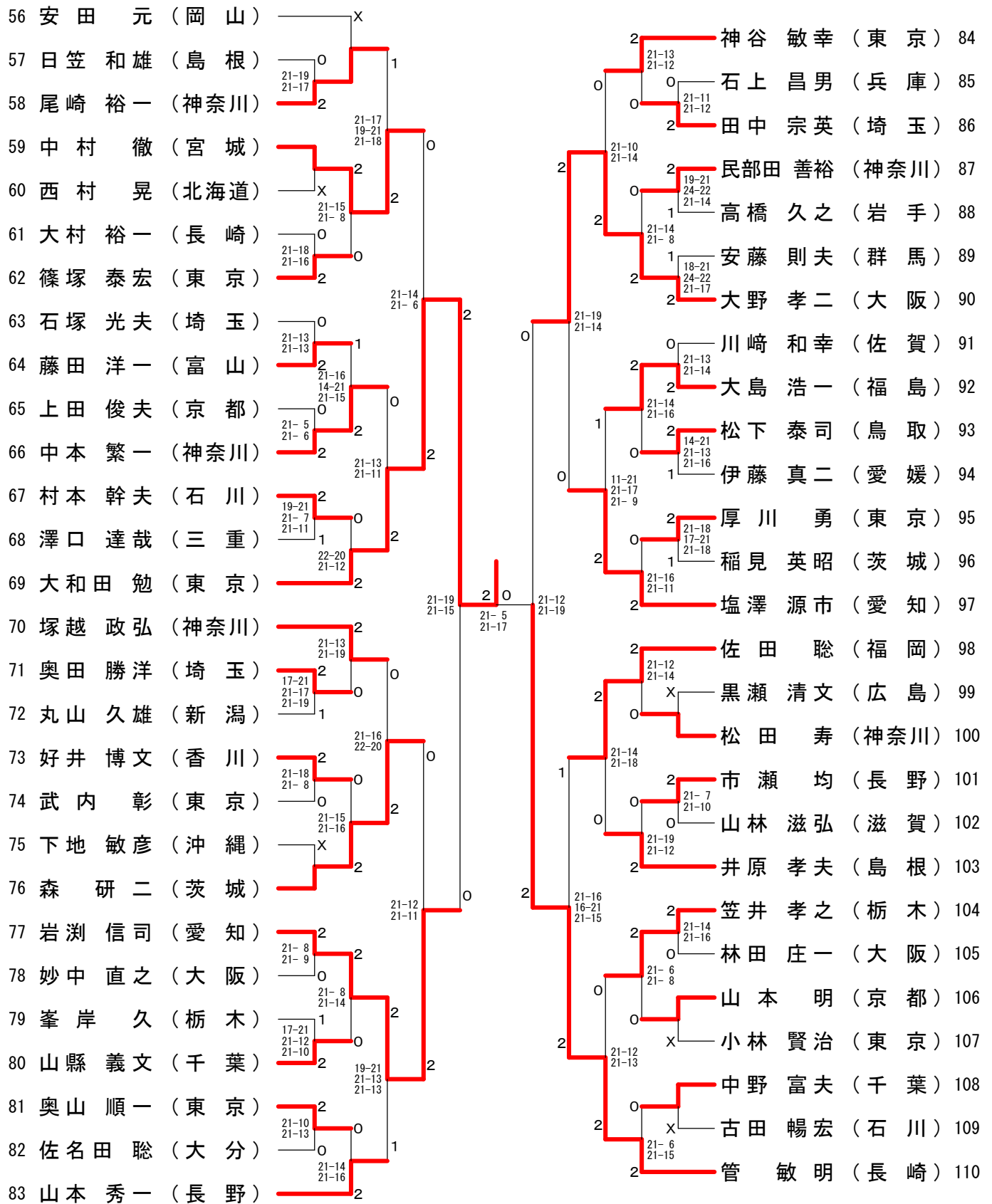


50歳以上男子シングルス - 1

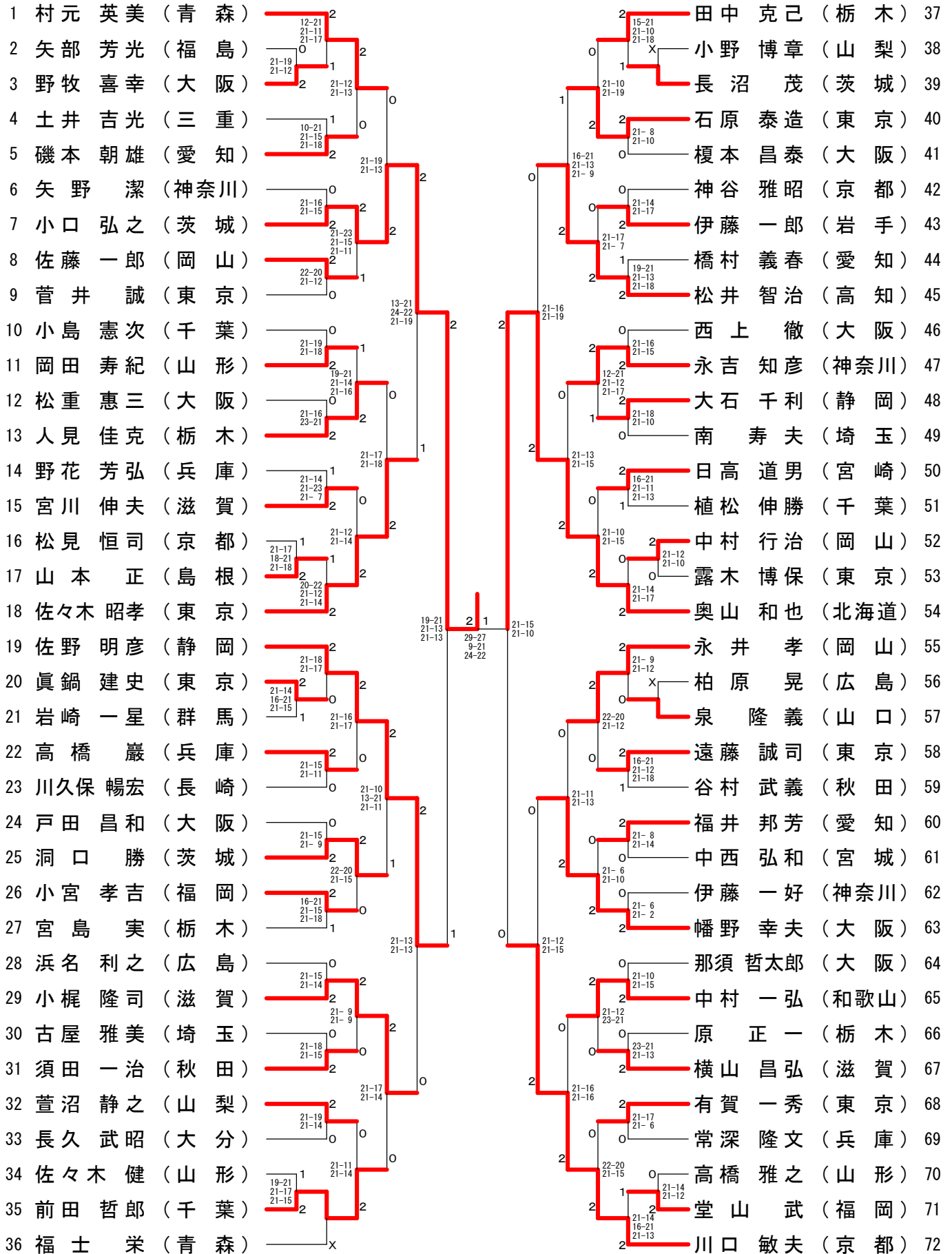


江藤正治 (熊本) ————— 決勝戦 2
 大和田勉 (東京) ————— 1

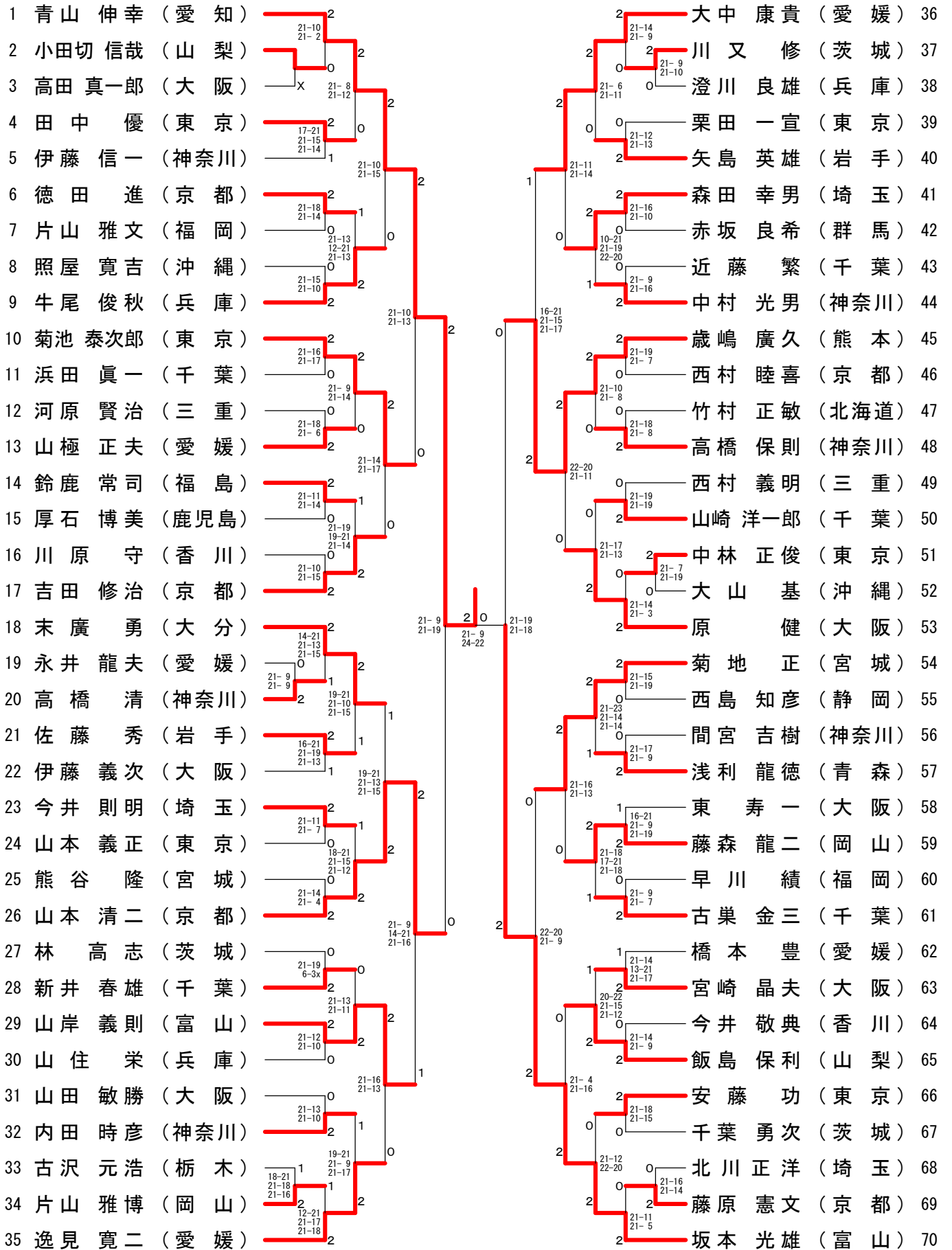
50歳以上男子シングルス-2



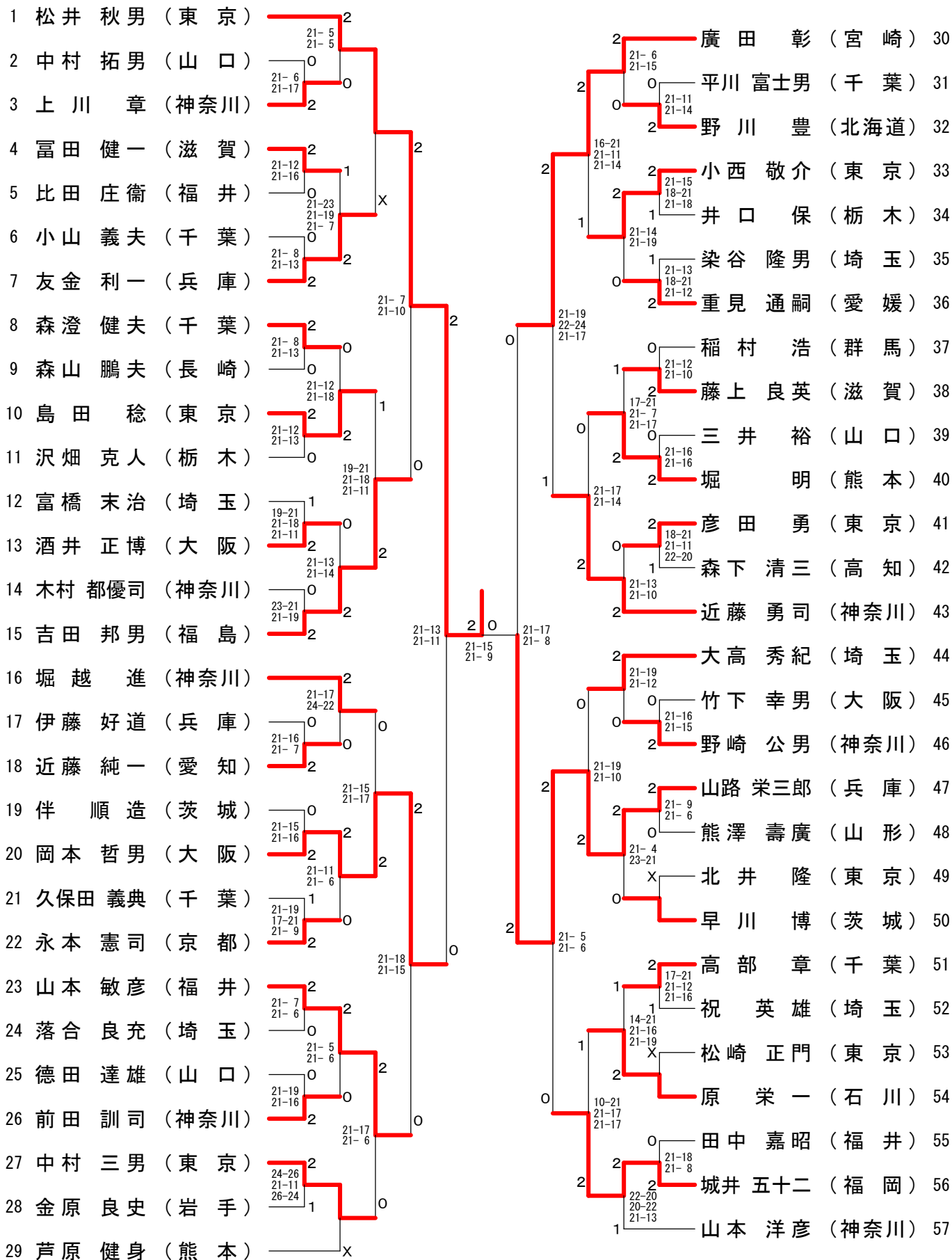
55歳以上男子シングルス



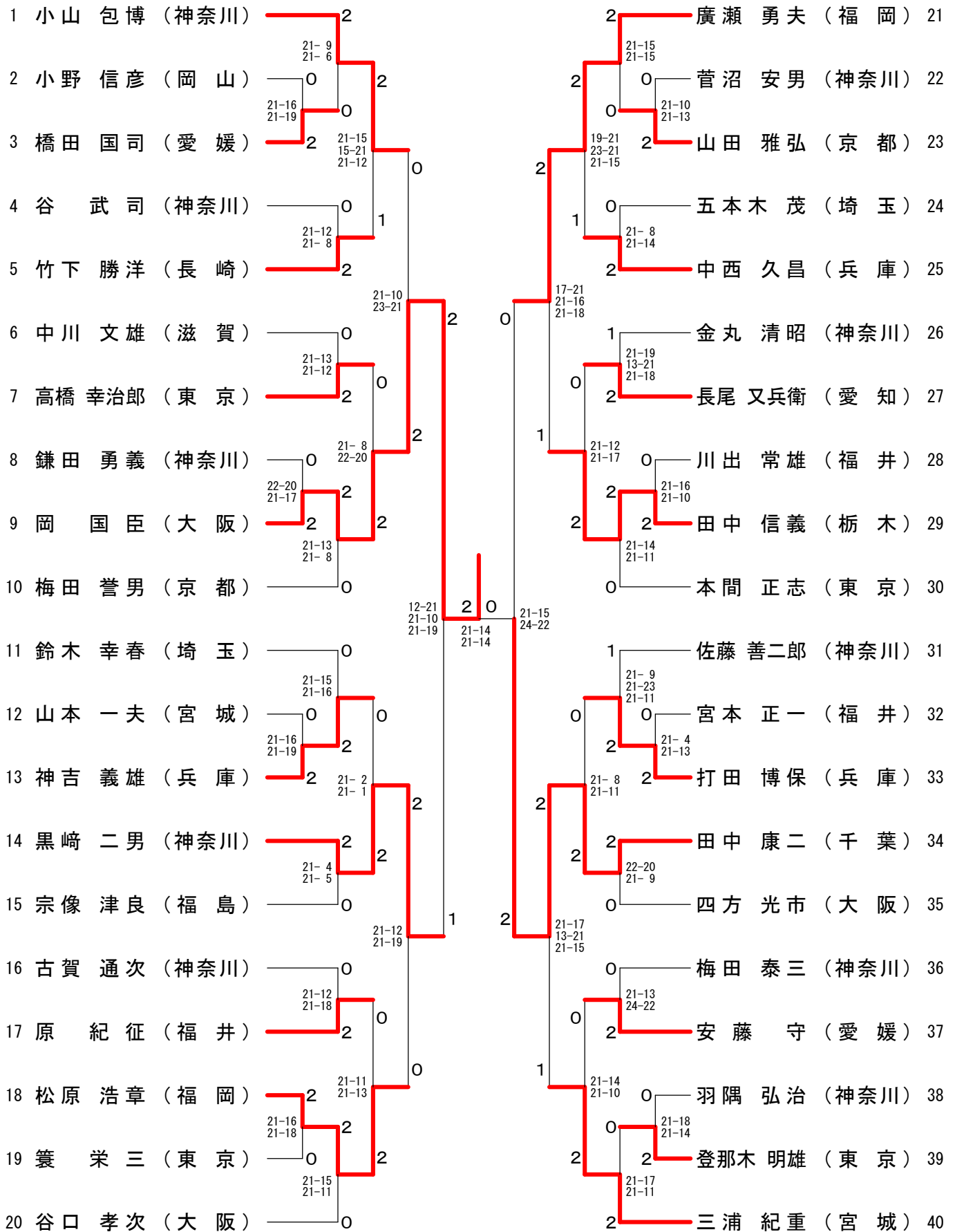
60歳以上男子シングルス



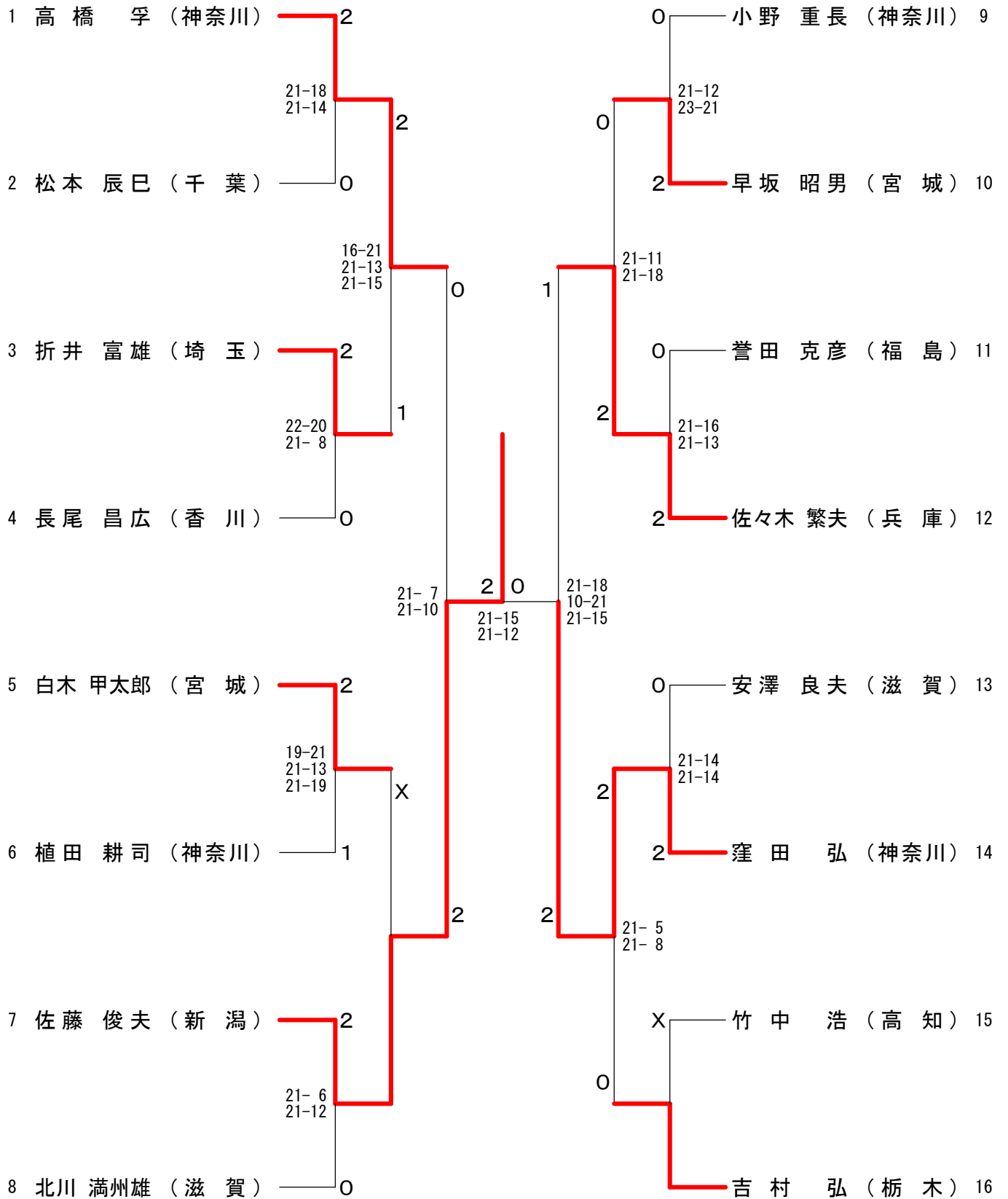
65歳以上男子シングルス



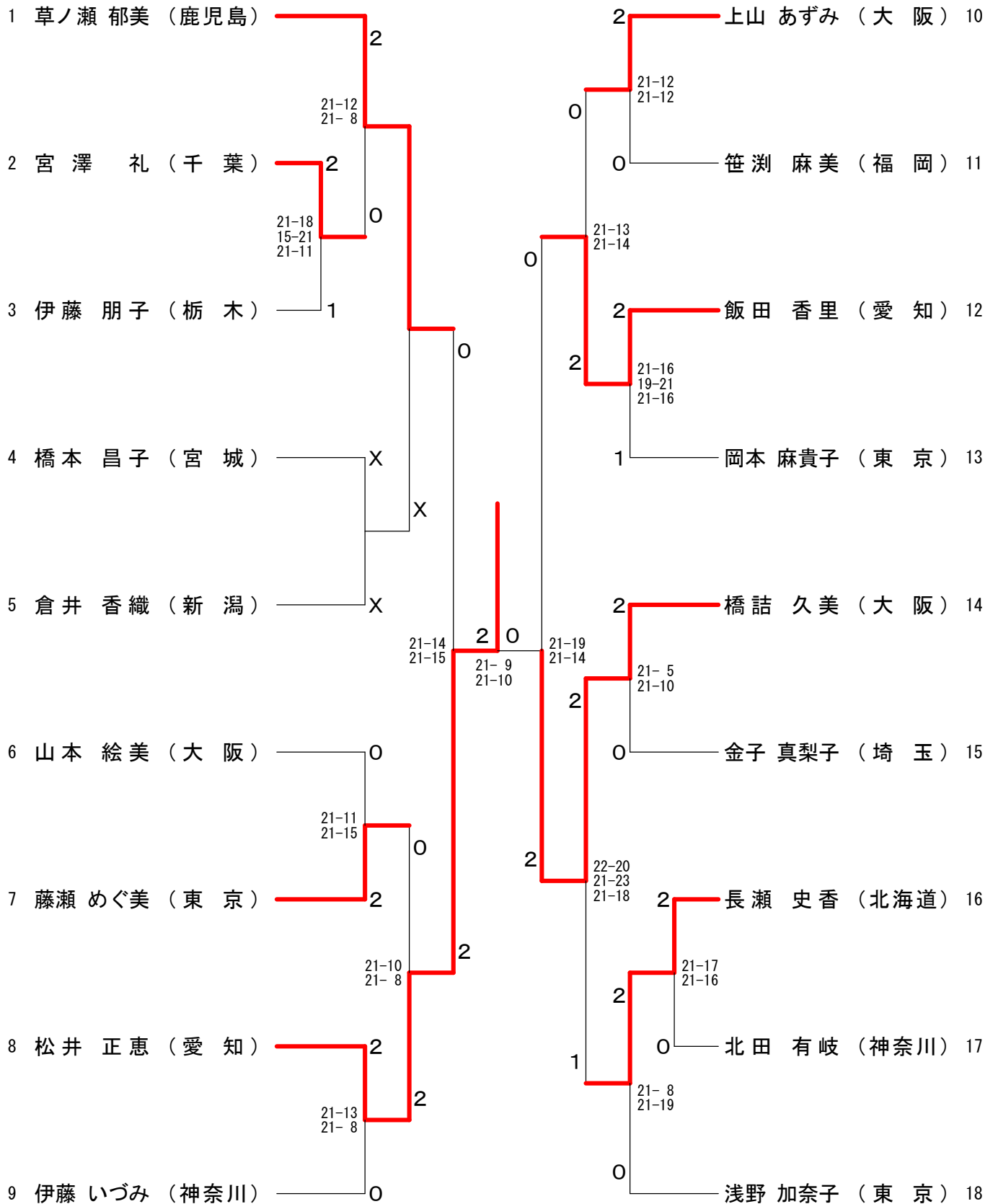
70歳以上男子シングルス



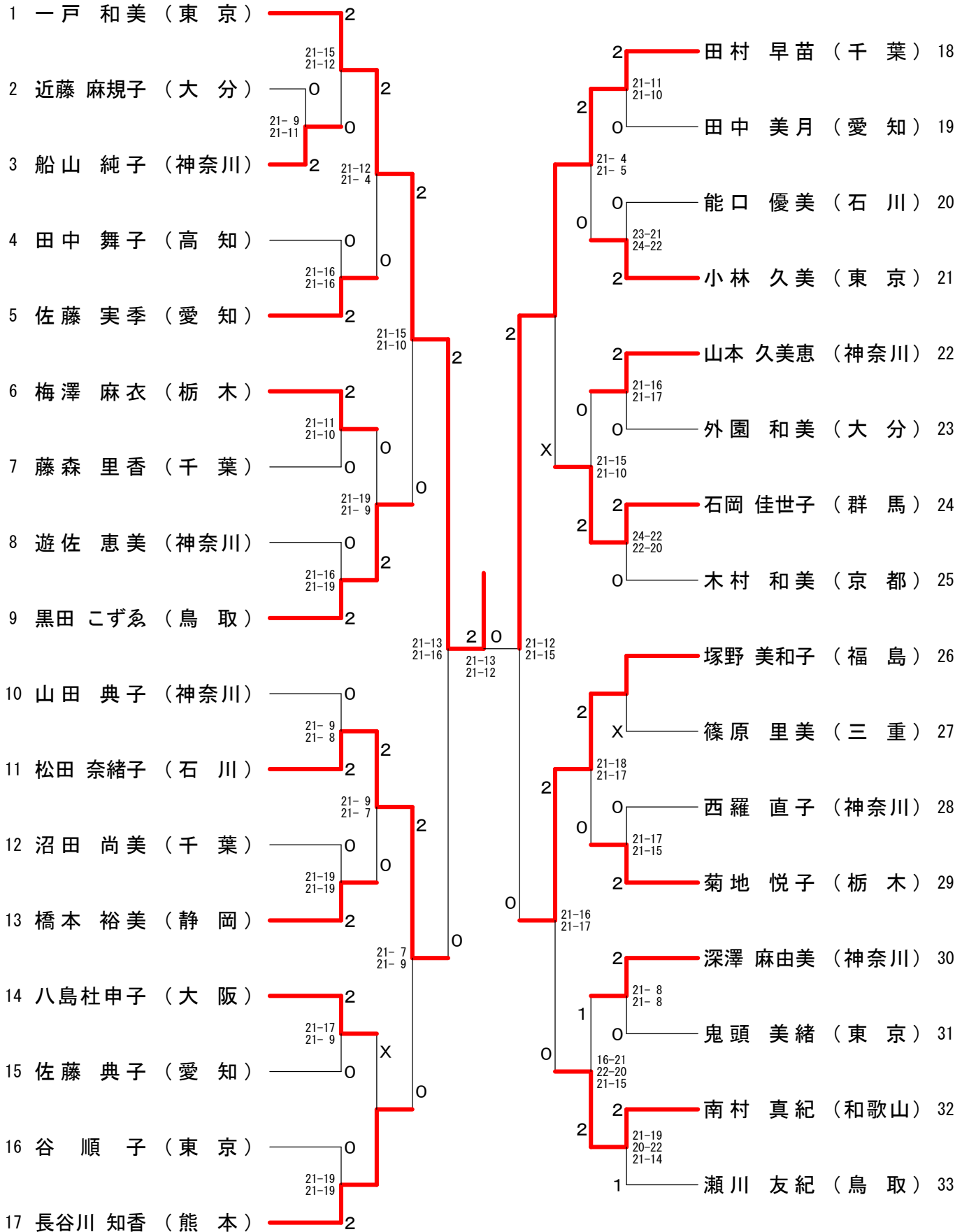
75歳以上男子シングルス



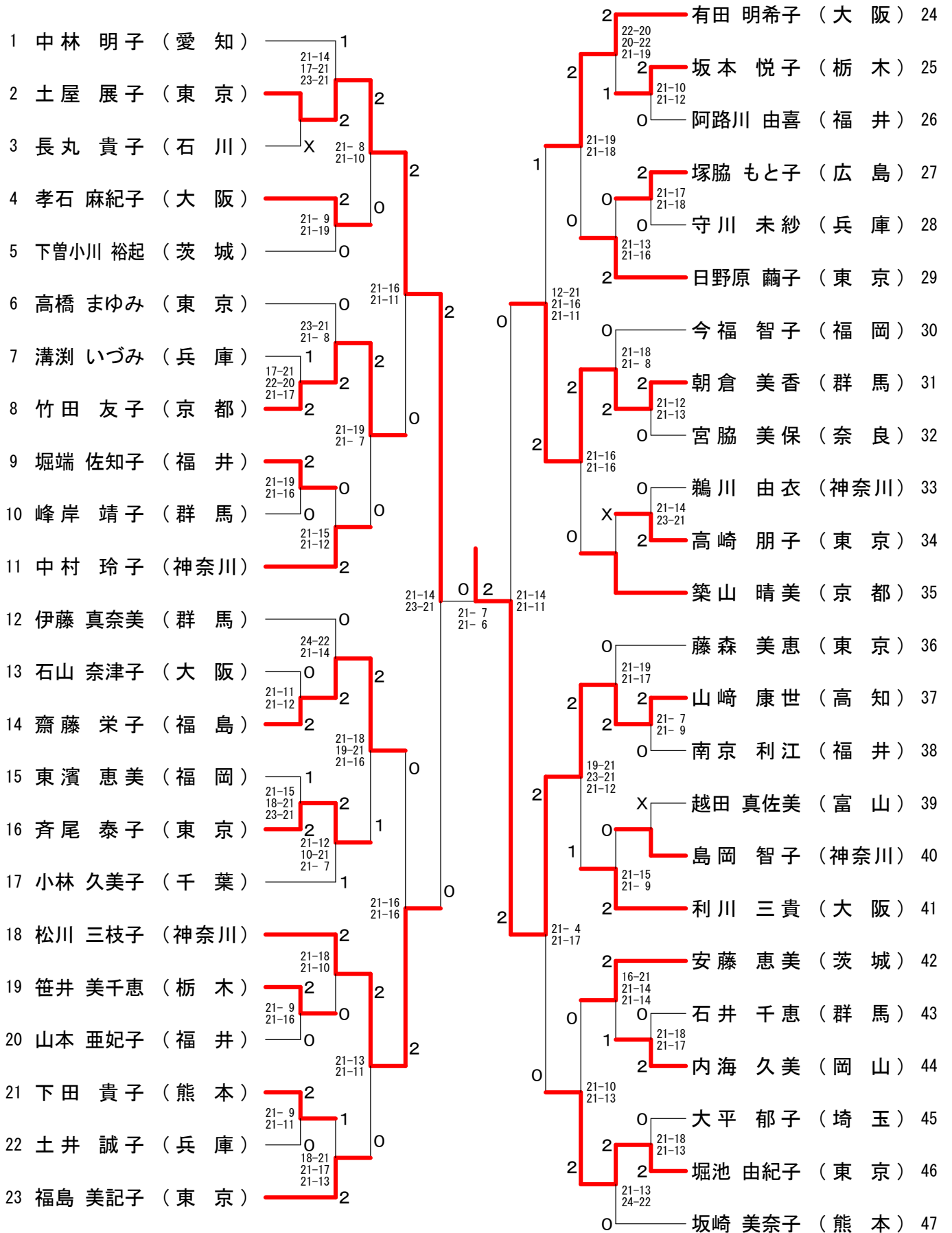
30歳以上女子シングルス



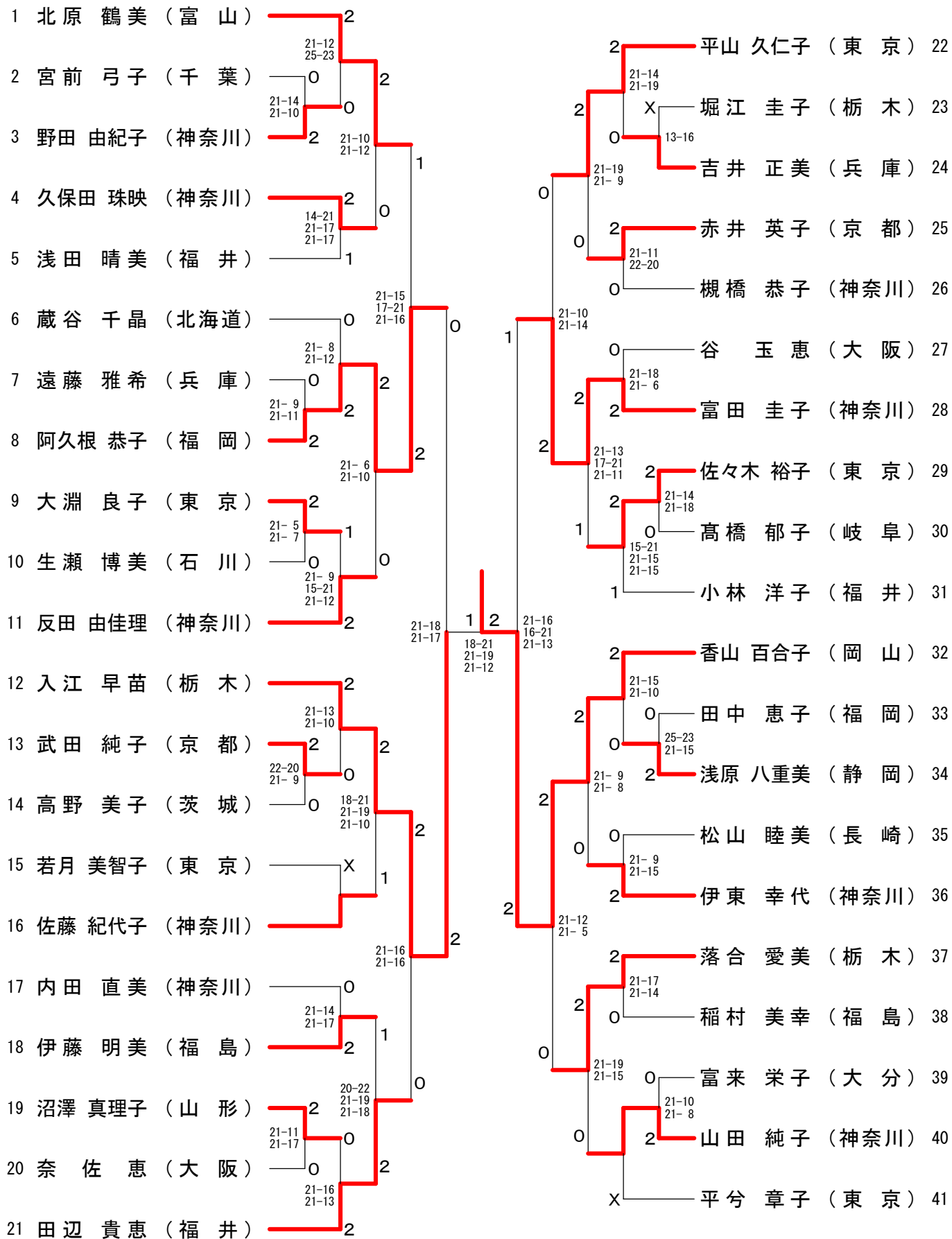
35歳以上女子シングルス



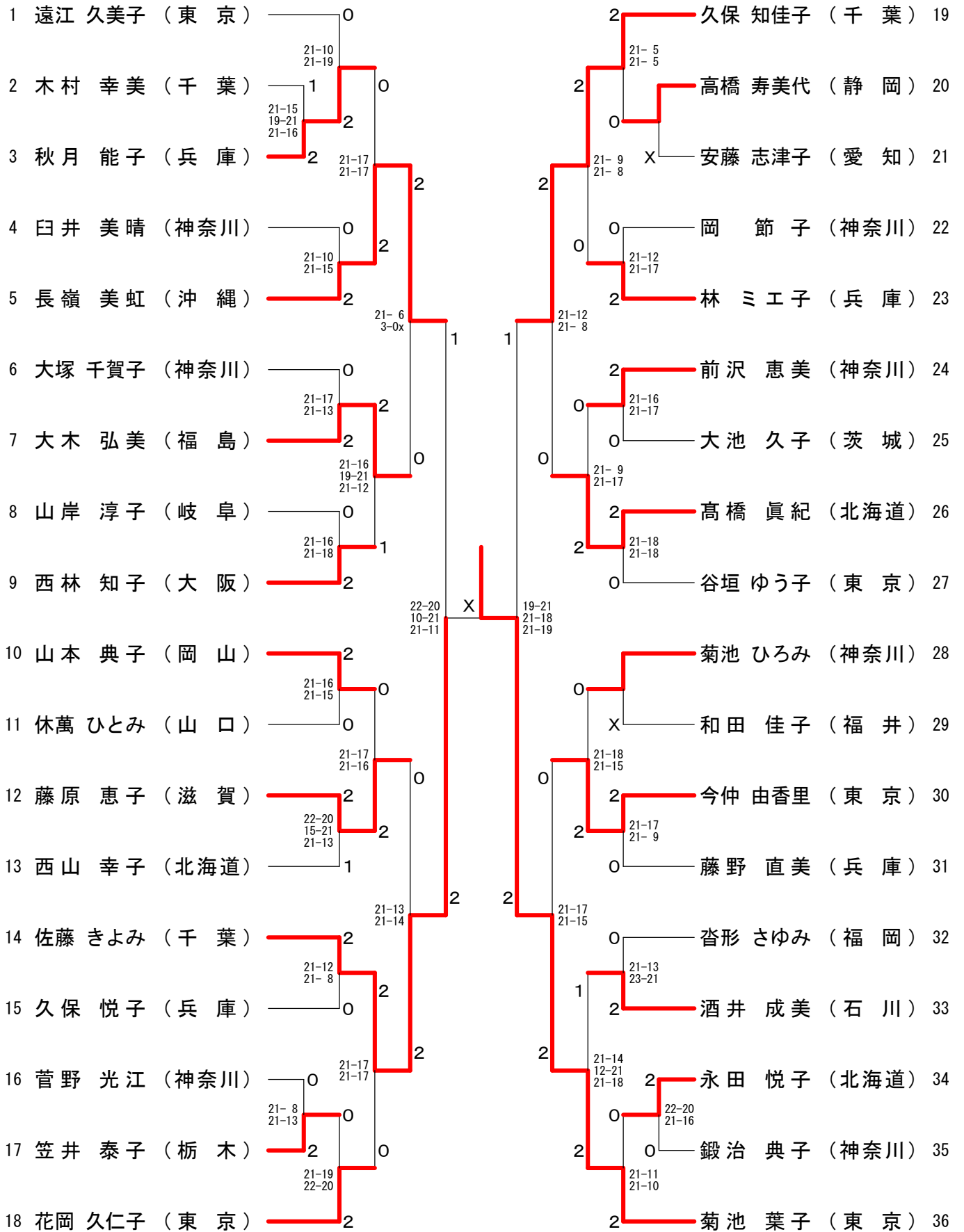
40歳以上女子シングルス



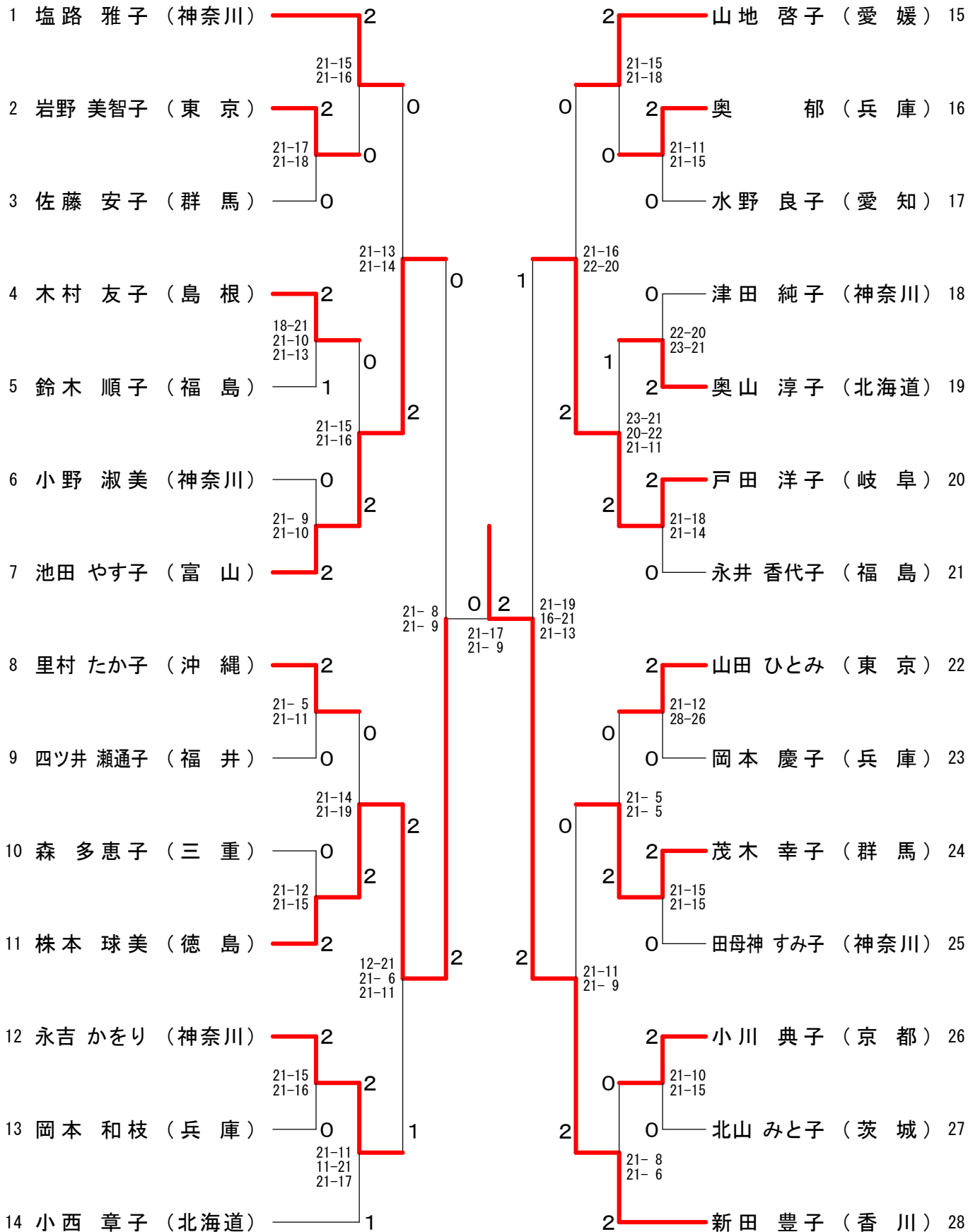
45歳以上女子シングルス



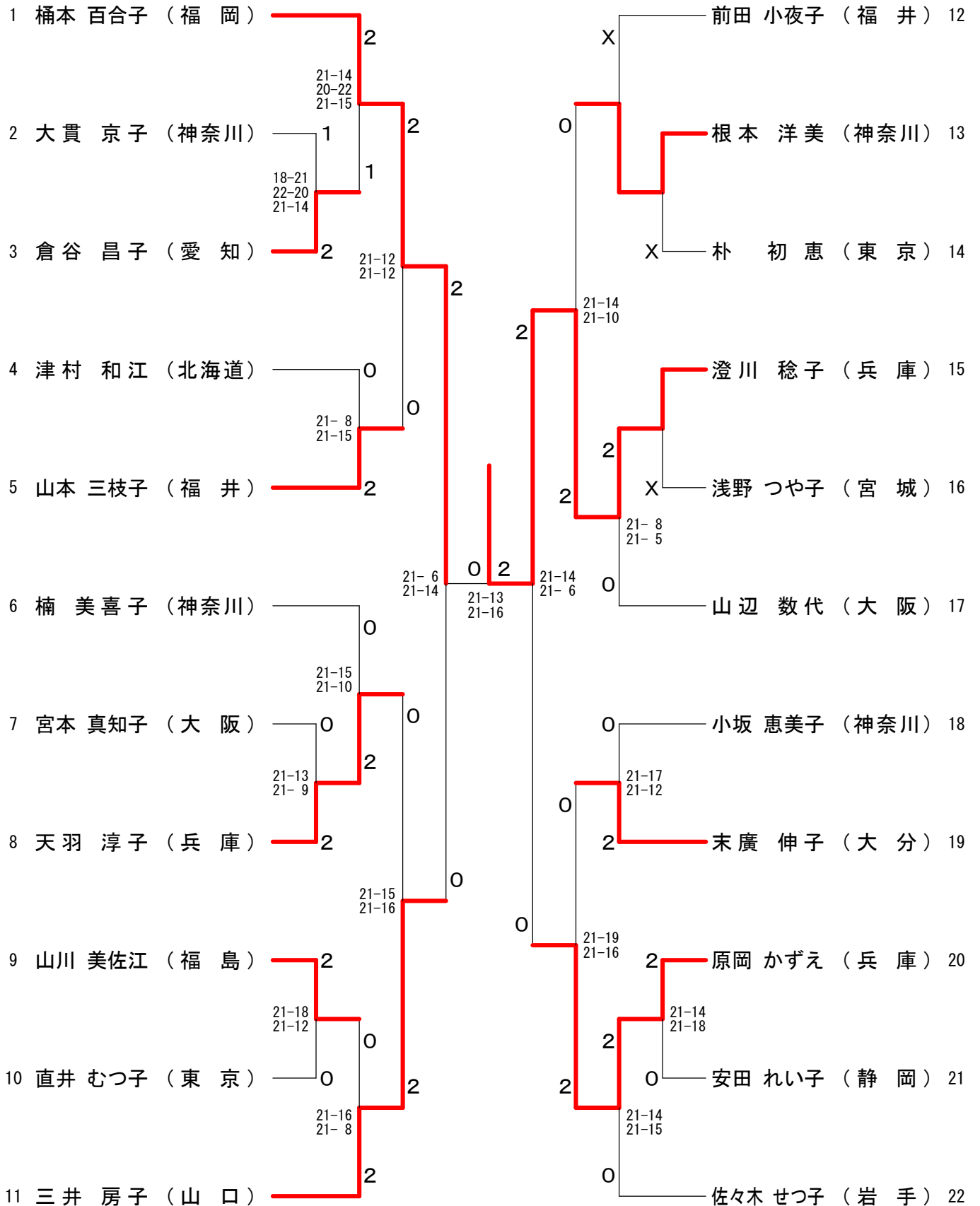
50歳以上女子シングルス



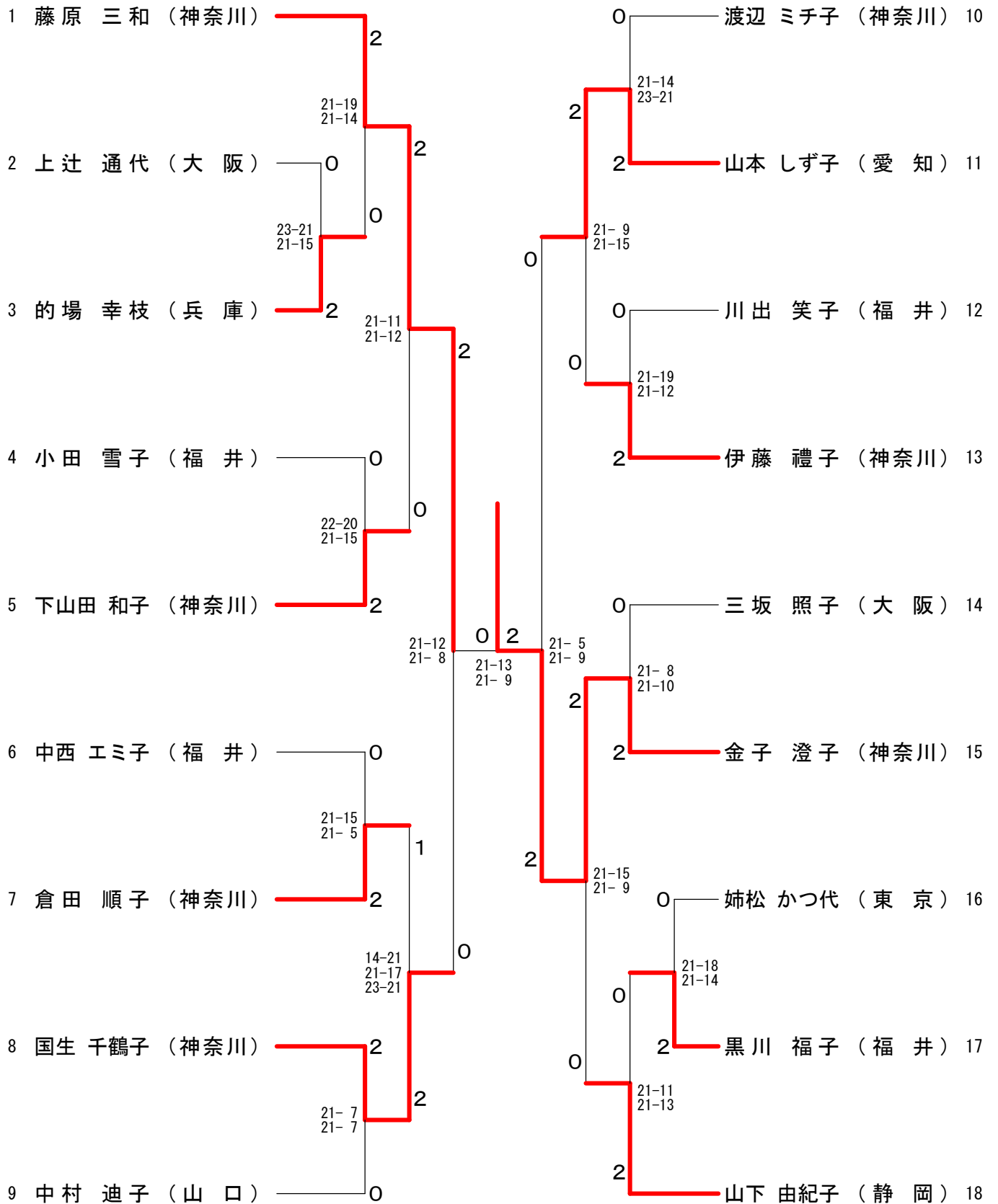
55歳以上女子シングルス



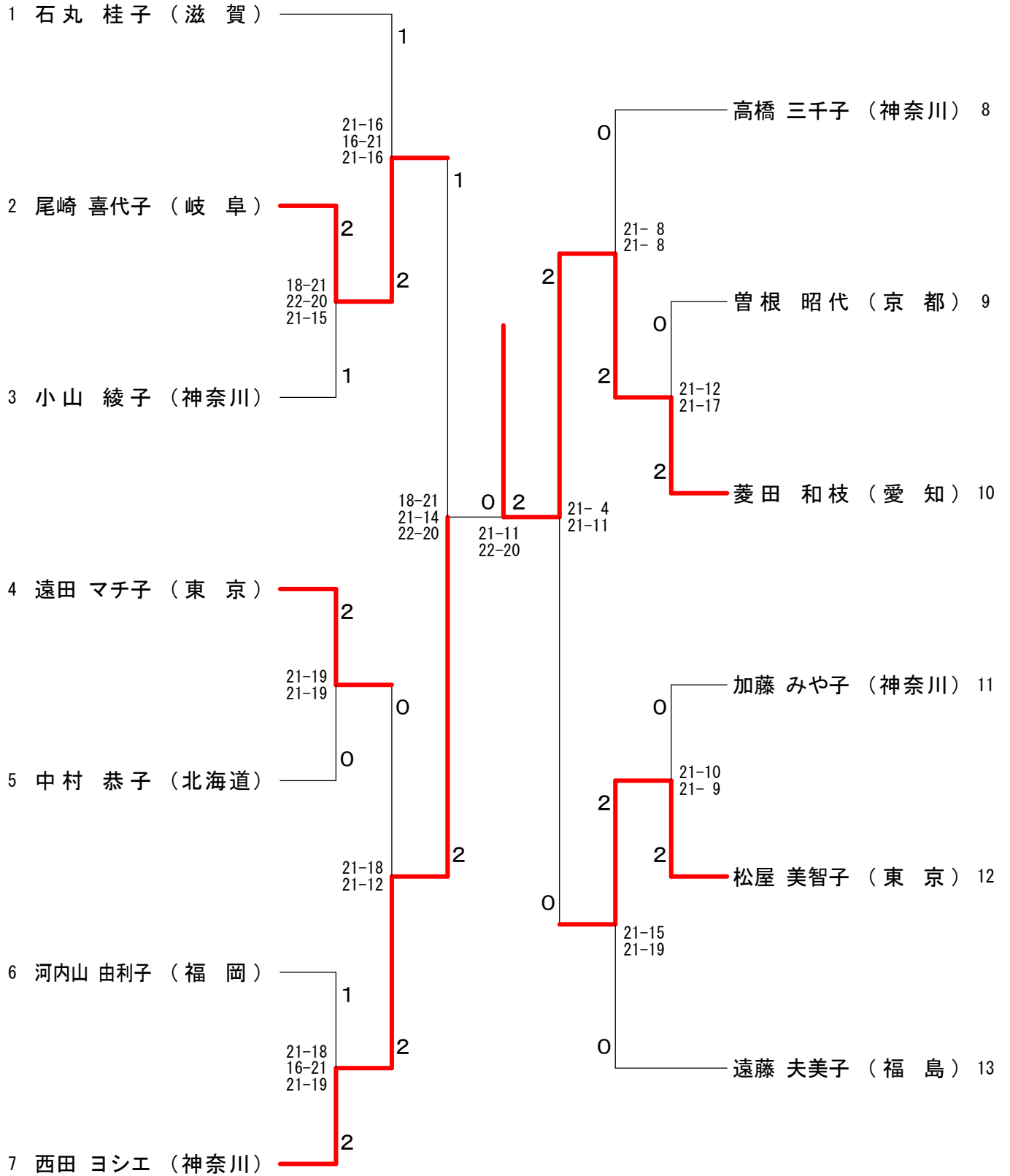
60歳以上女子シングルス



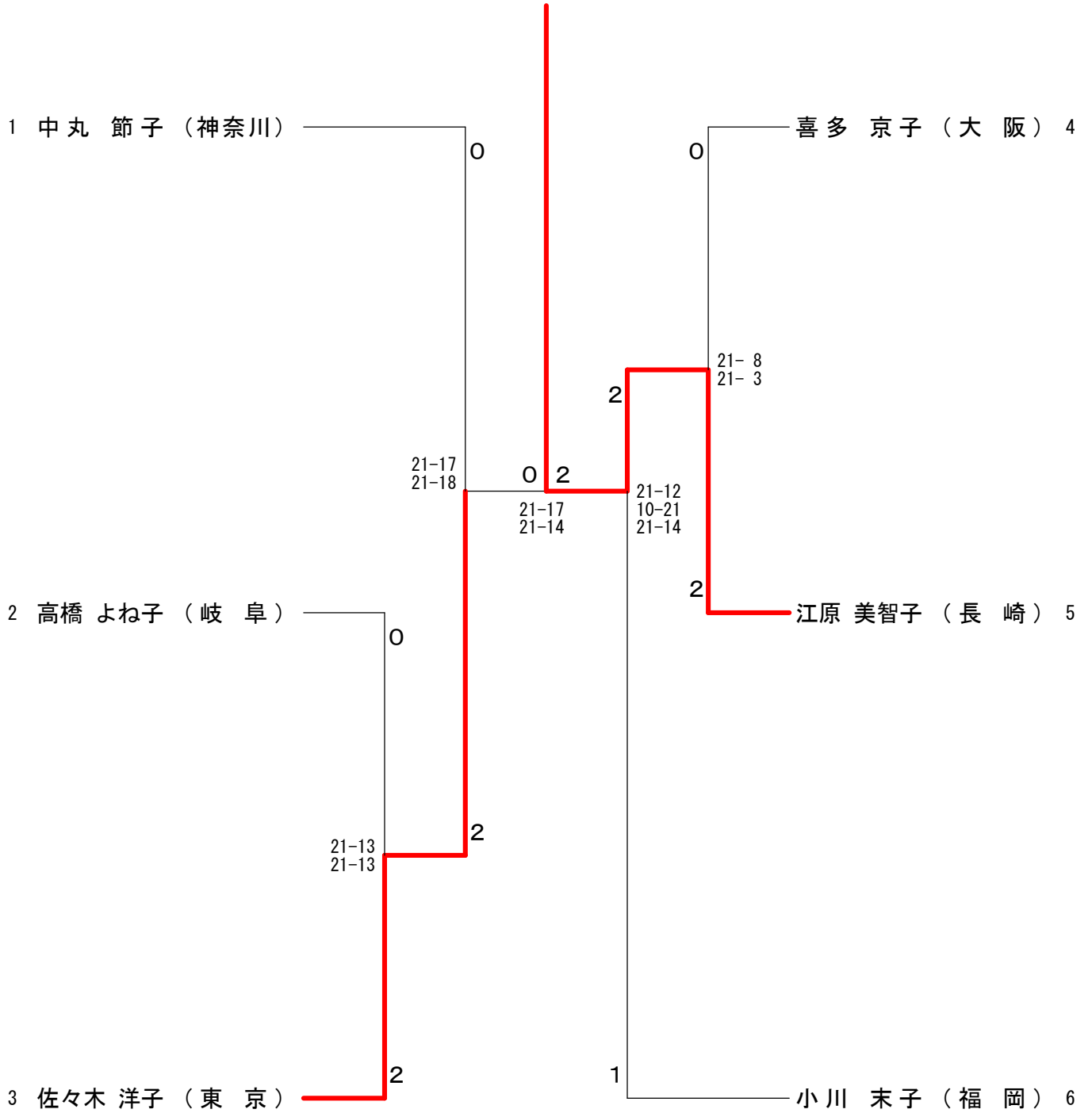
65歳以上女子シングルス



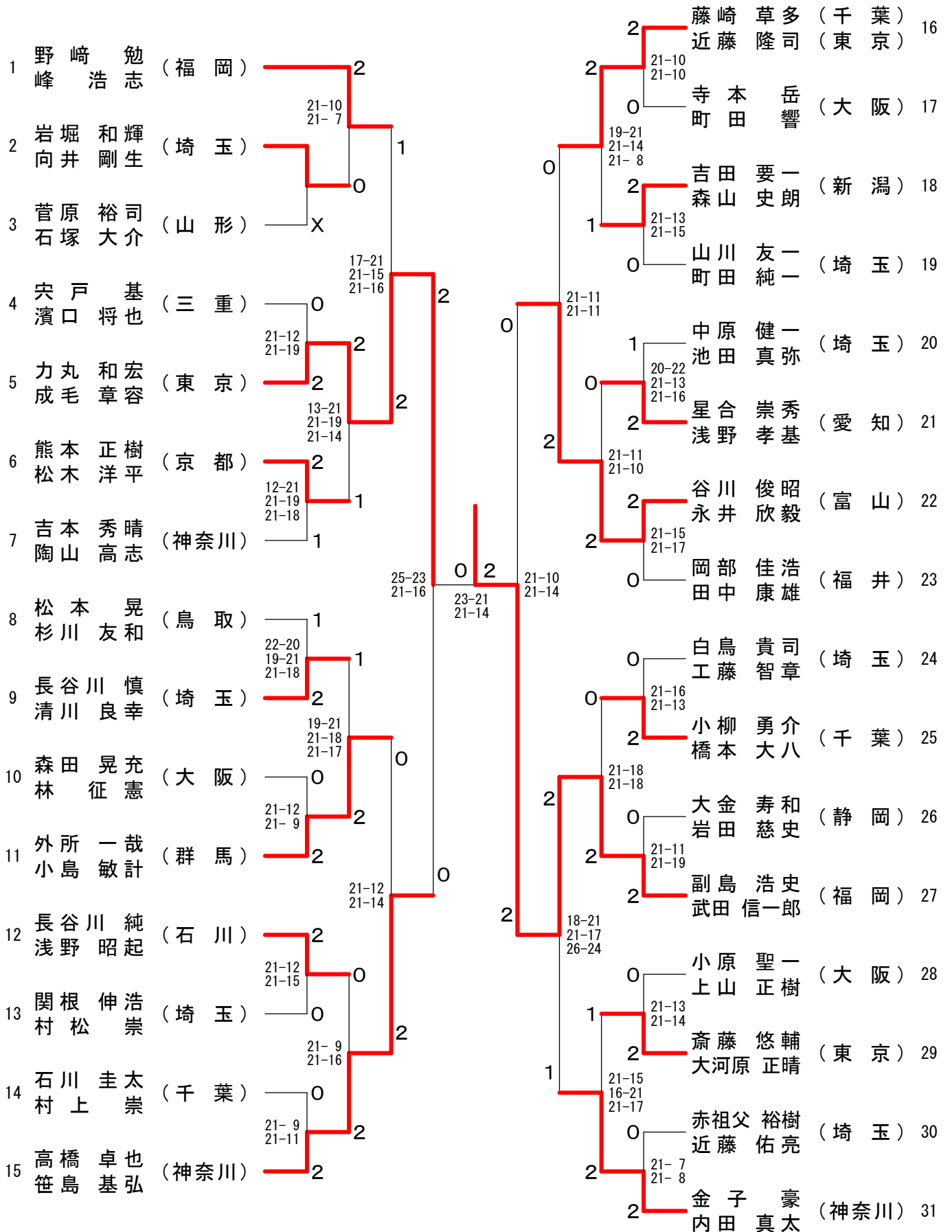
70歳以上女子シングルス



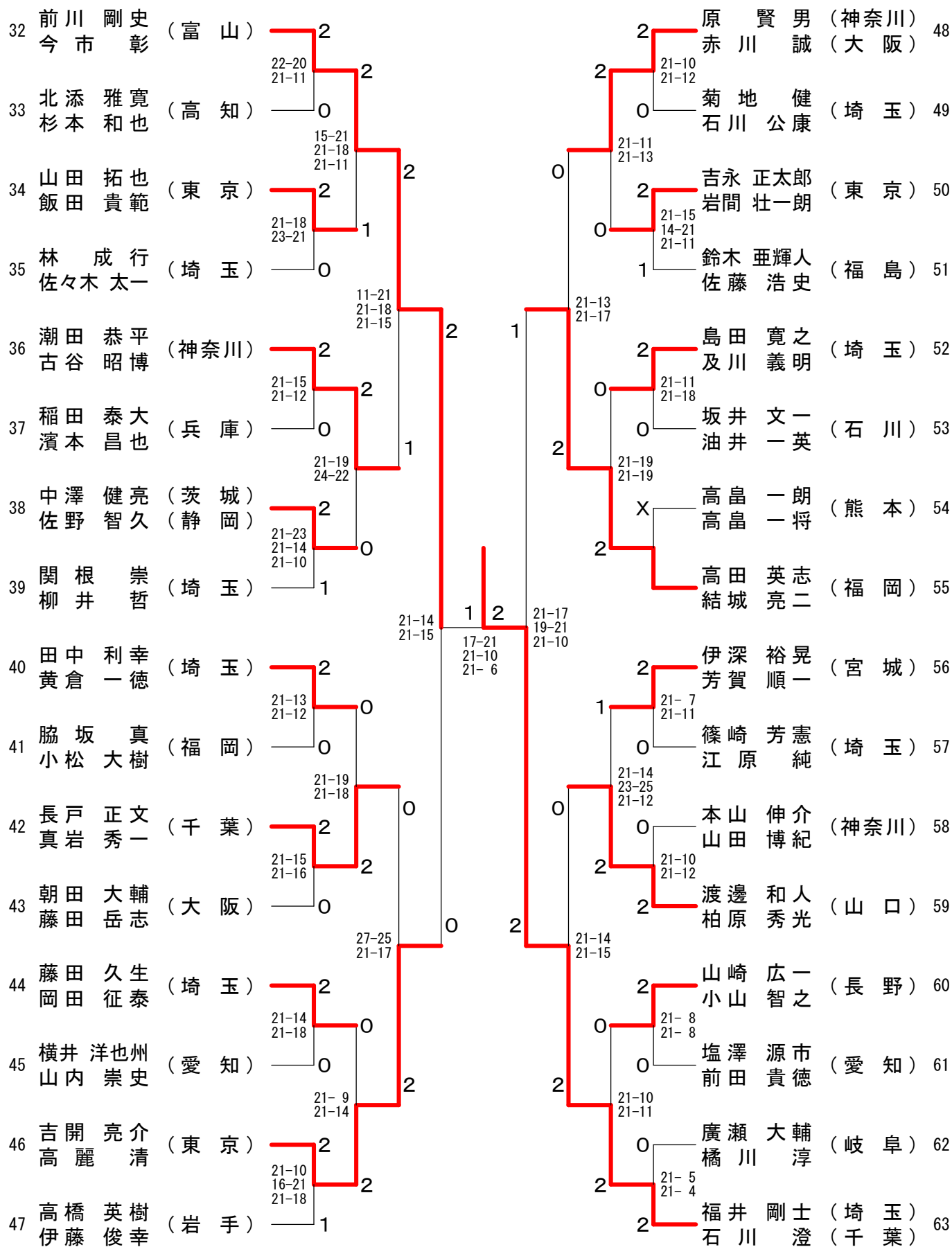
75歳以上女子シングルス



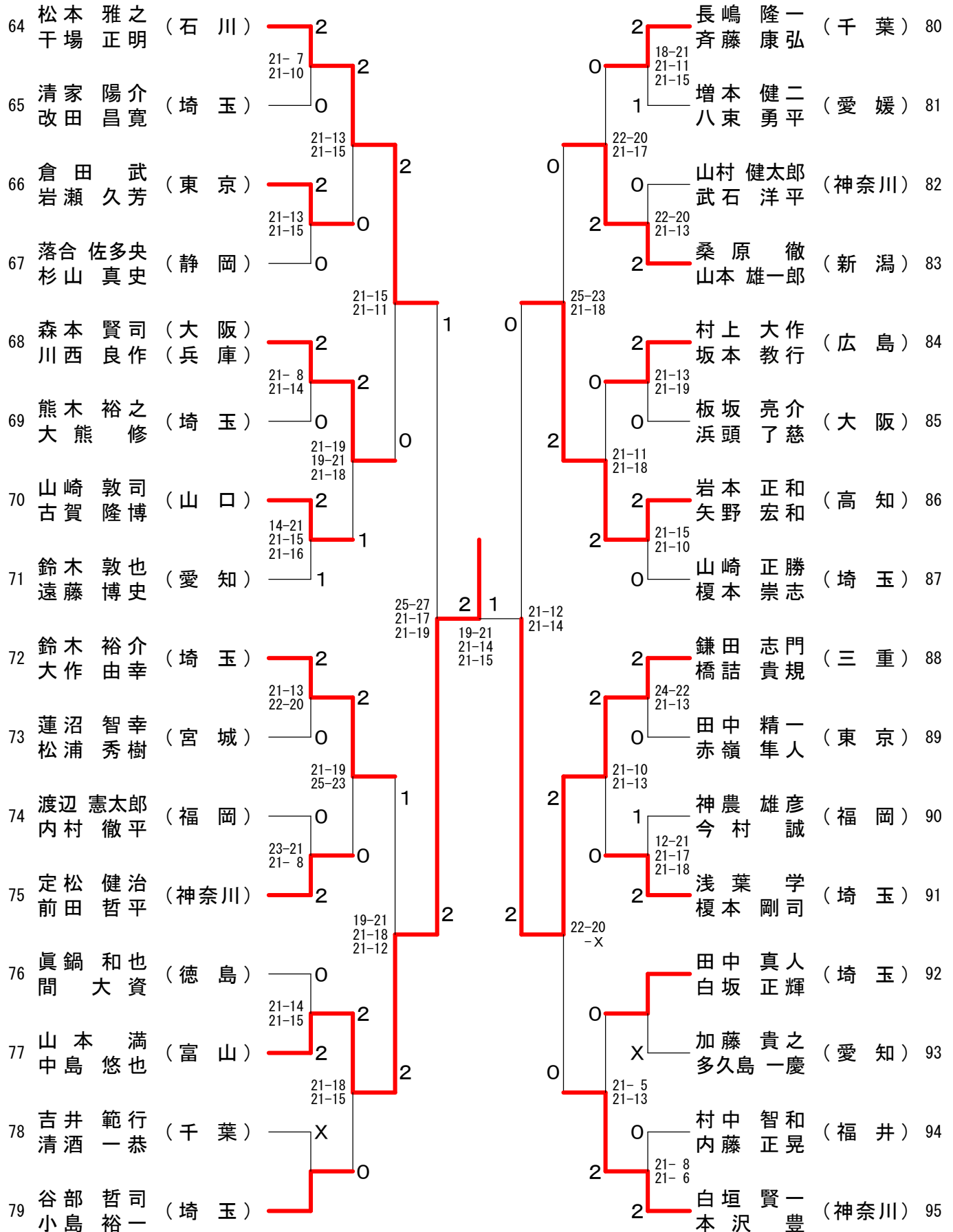
30歳以上男子ダブルス-1



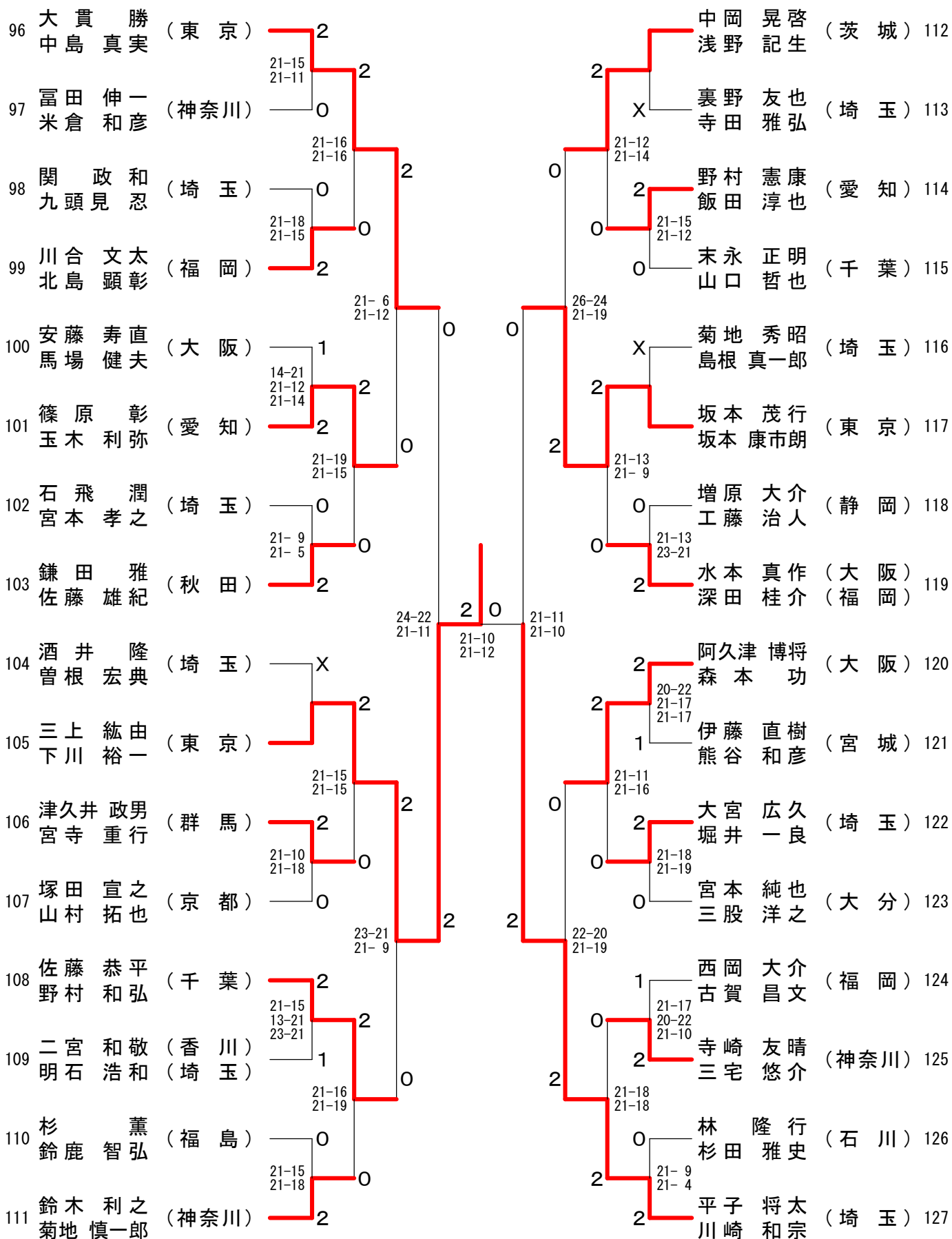
30歳以上男子ダブルス-2



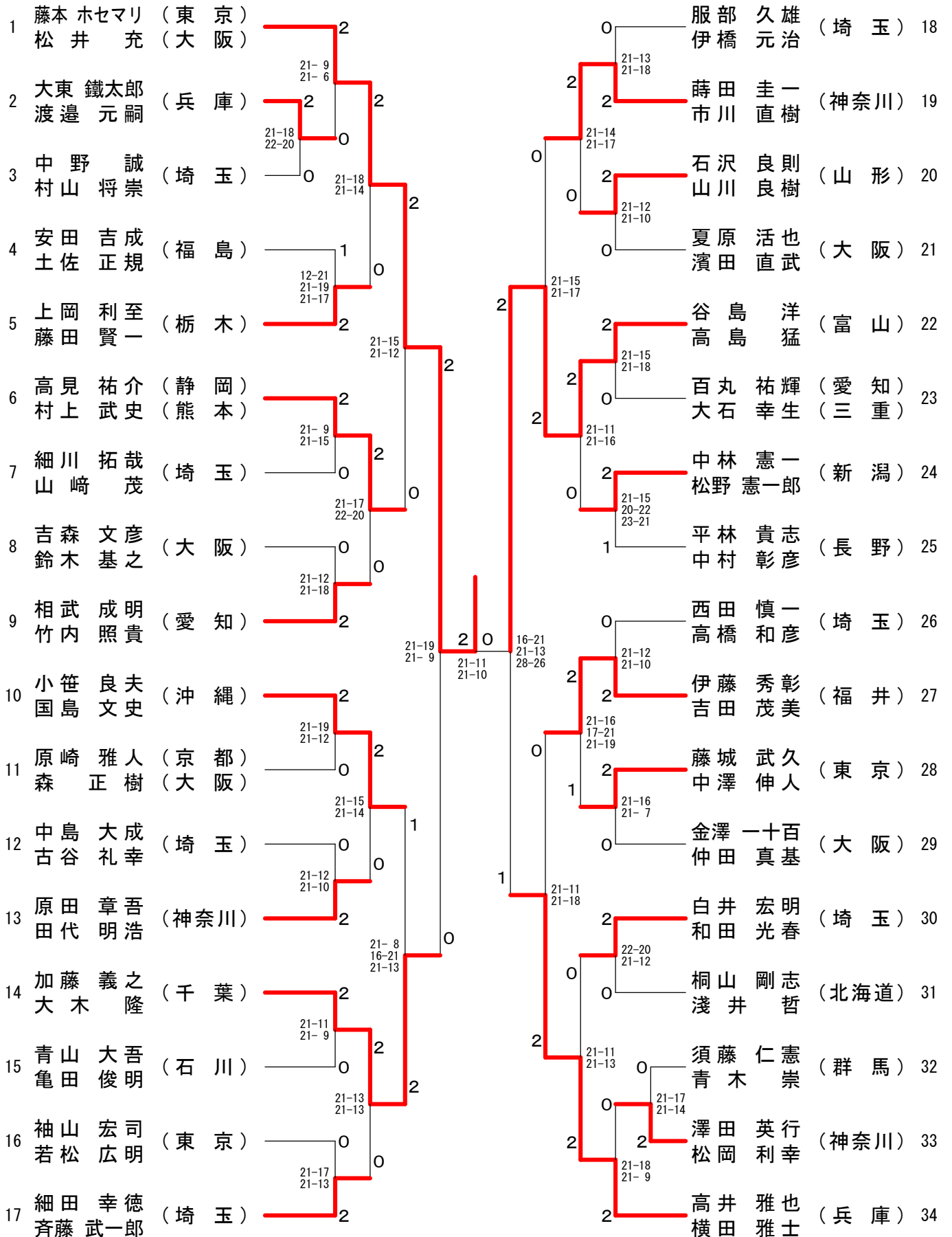
30歳以上男子ダブルス-3



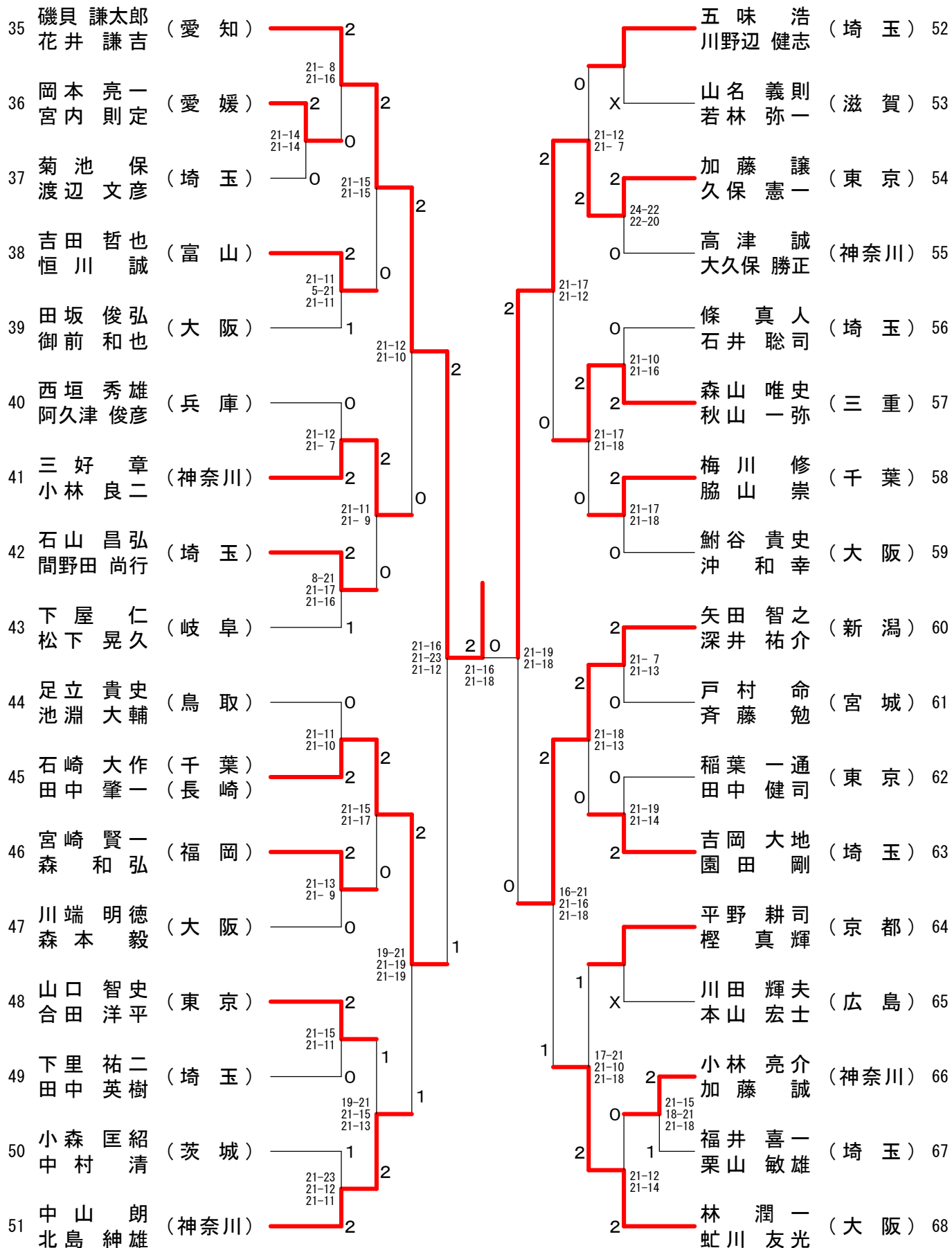
30歳以上男子ダブルス-4



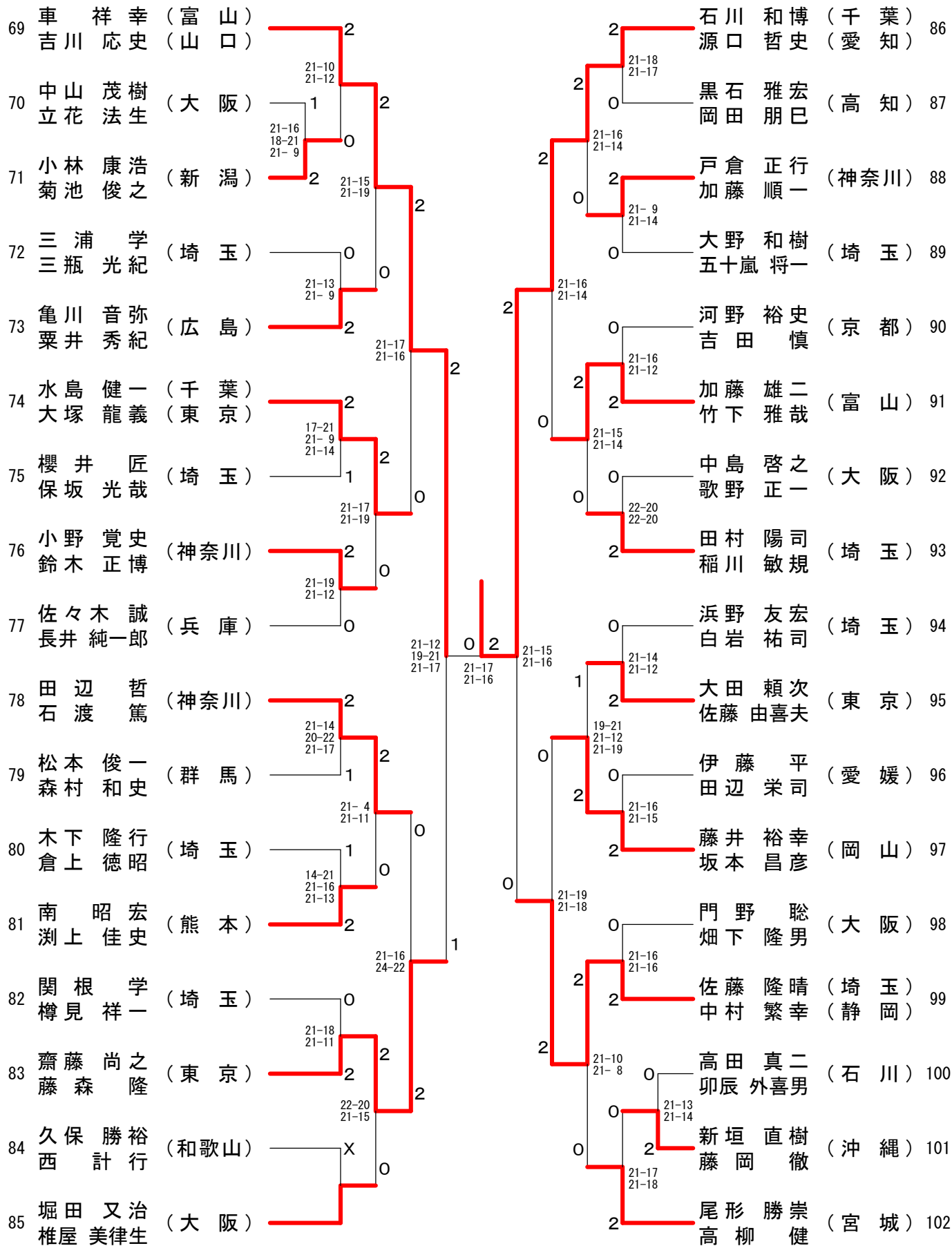
35歳以上男子ダブルス-1



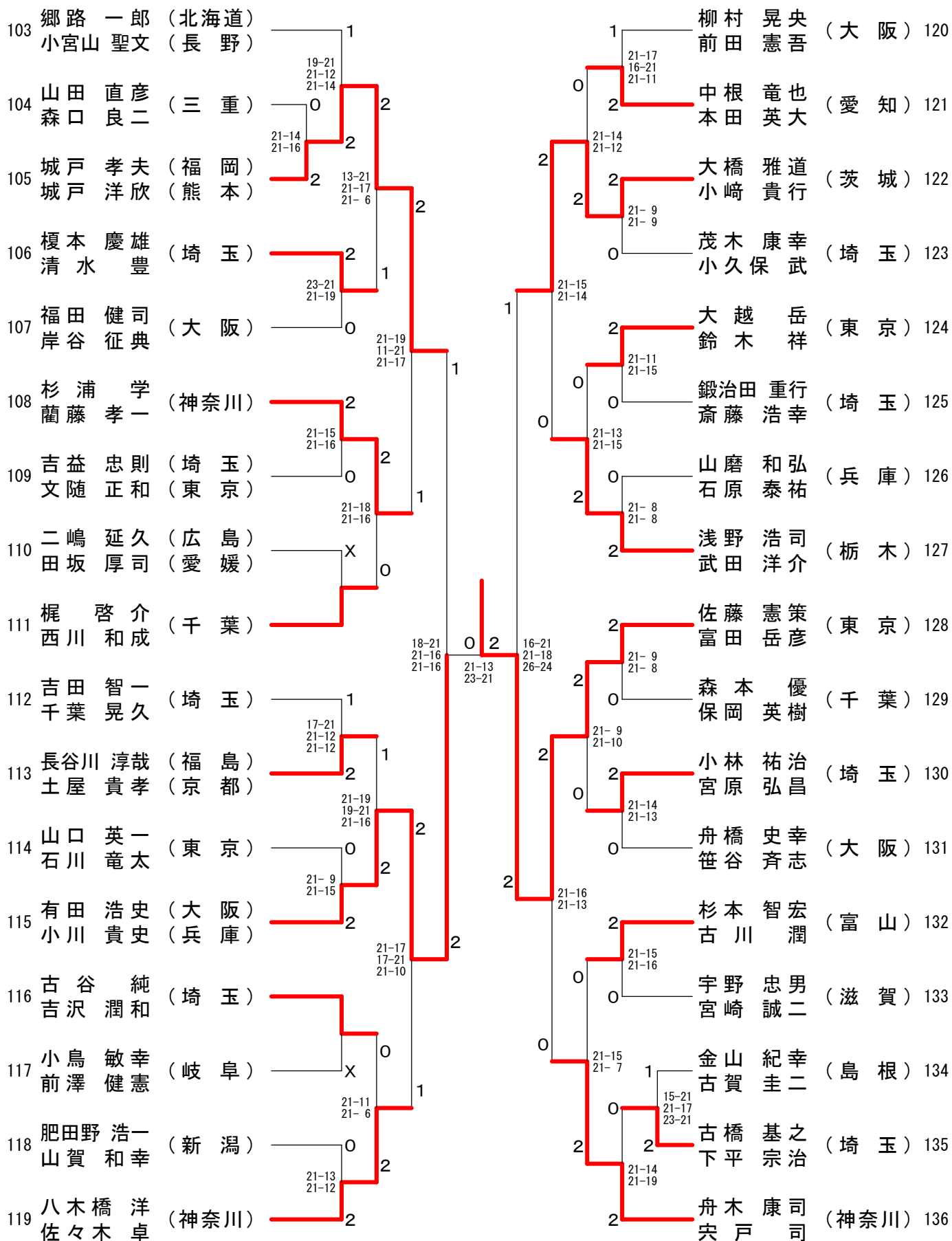
35歳以上男子ダブルス-2



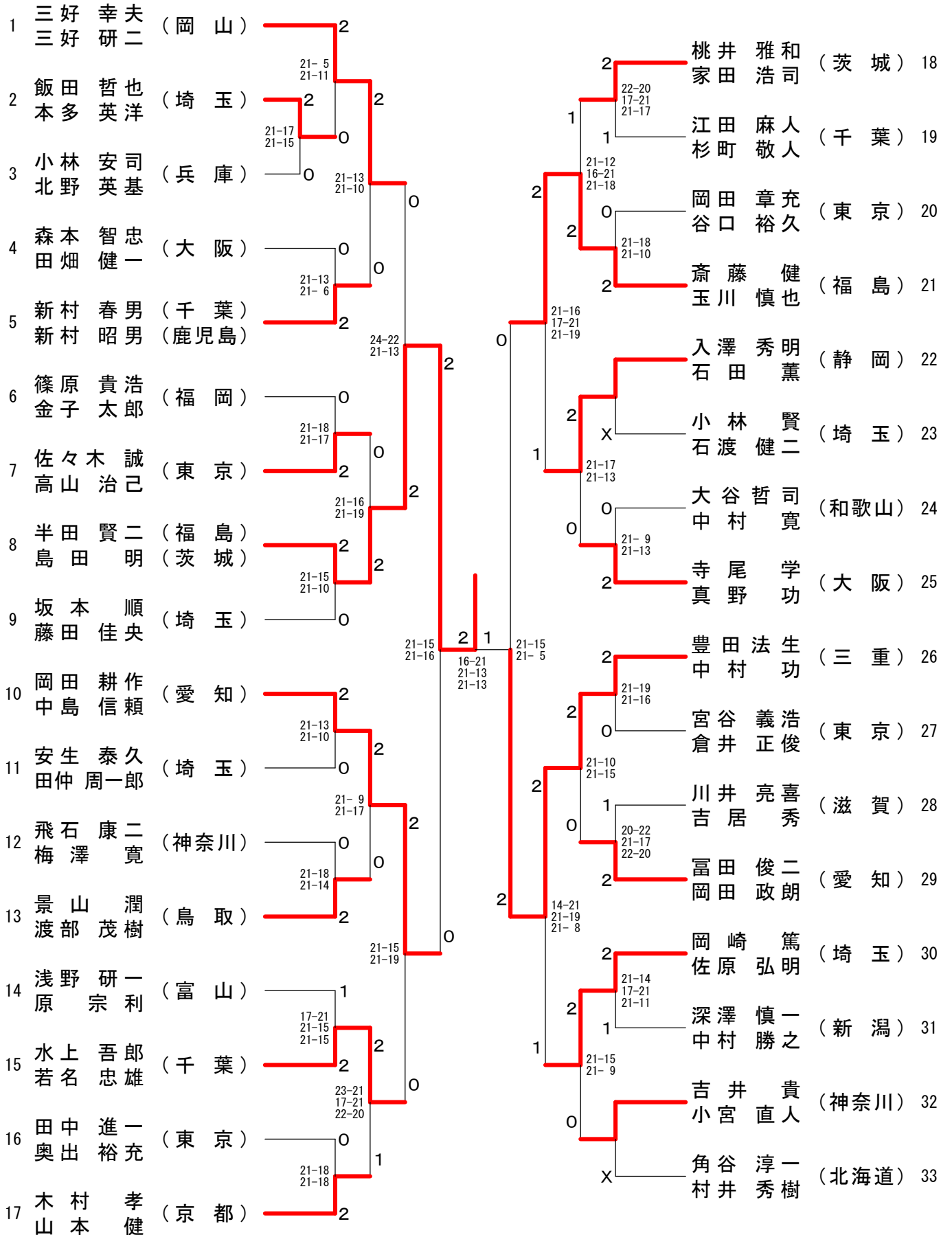
35歳以上男子ダブルス-3



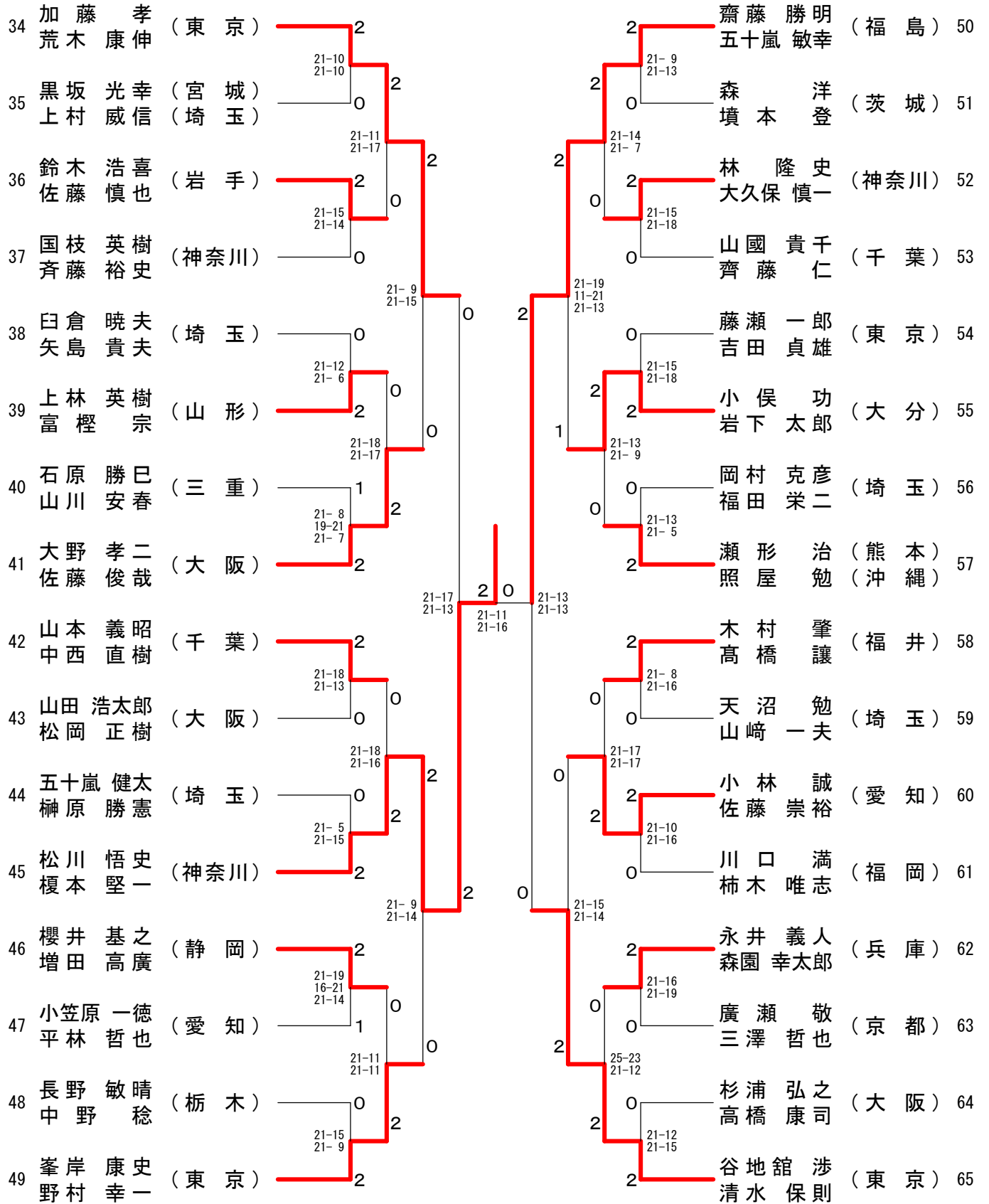
35歳以上男子ダブルス-4



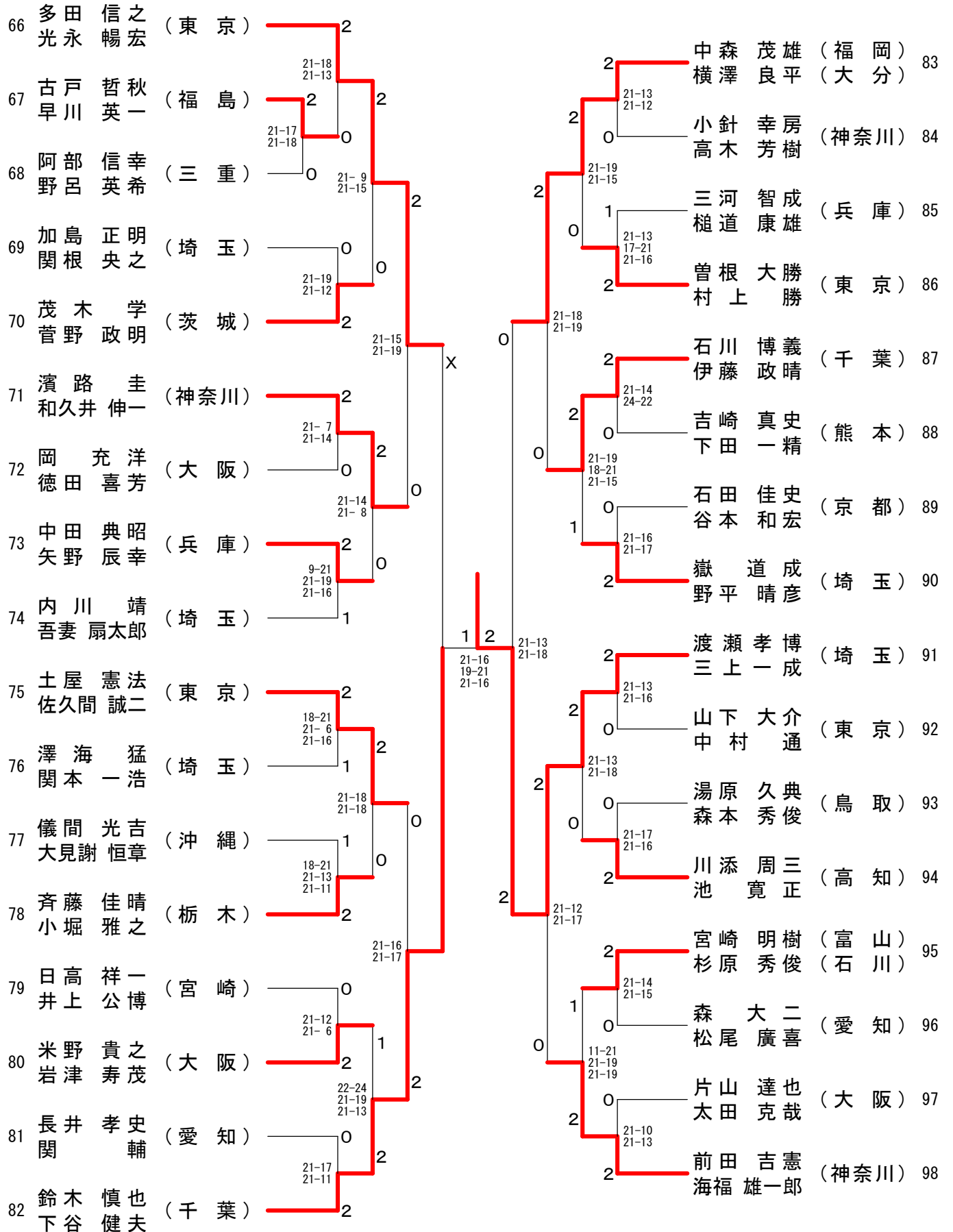
40歳以上男子ダブルス-1



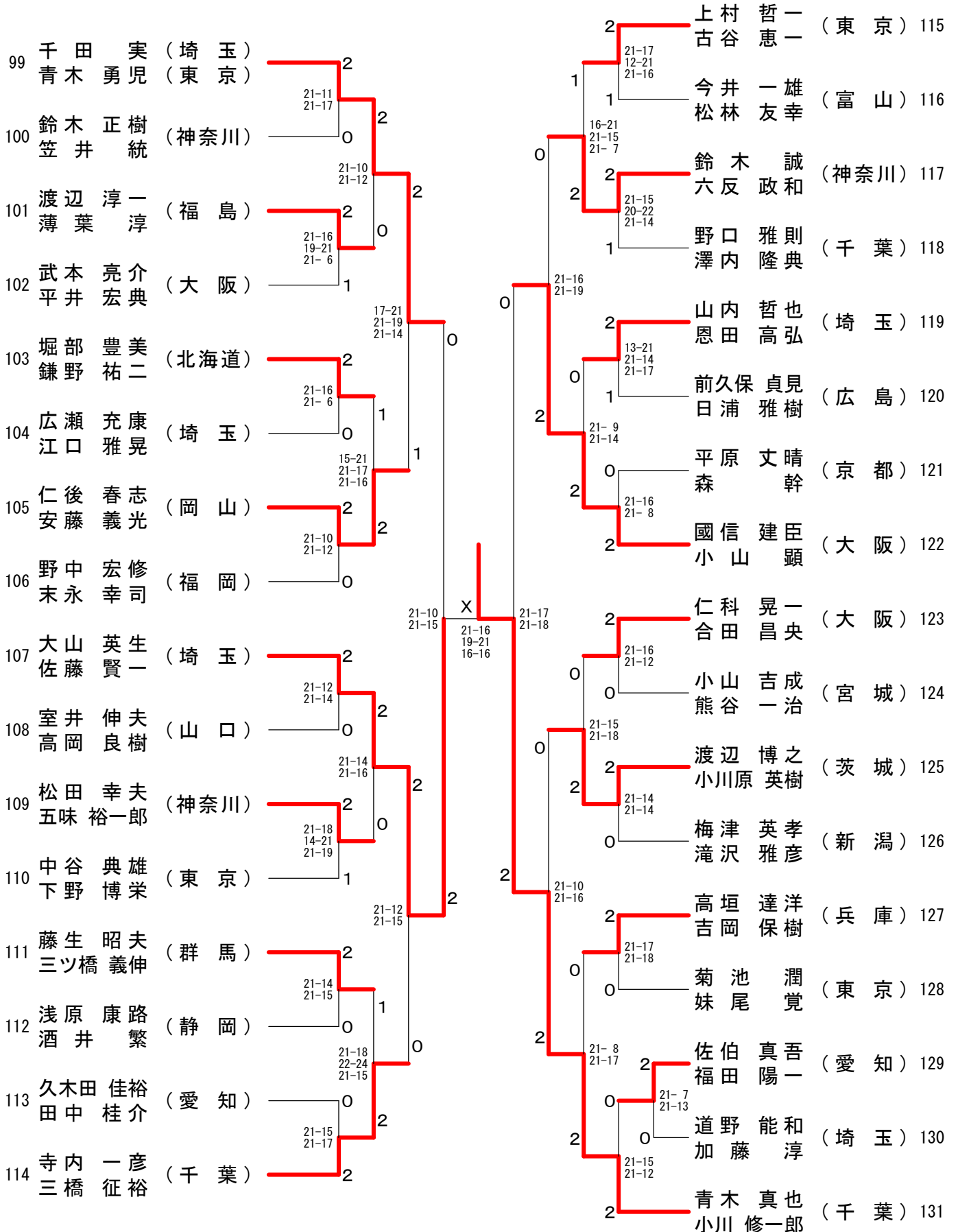
40歳以上男子ダブルス-2



40歳以上男子ダブルス-3



40歳以上男子ダブルス-4



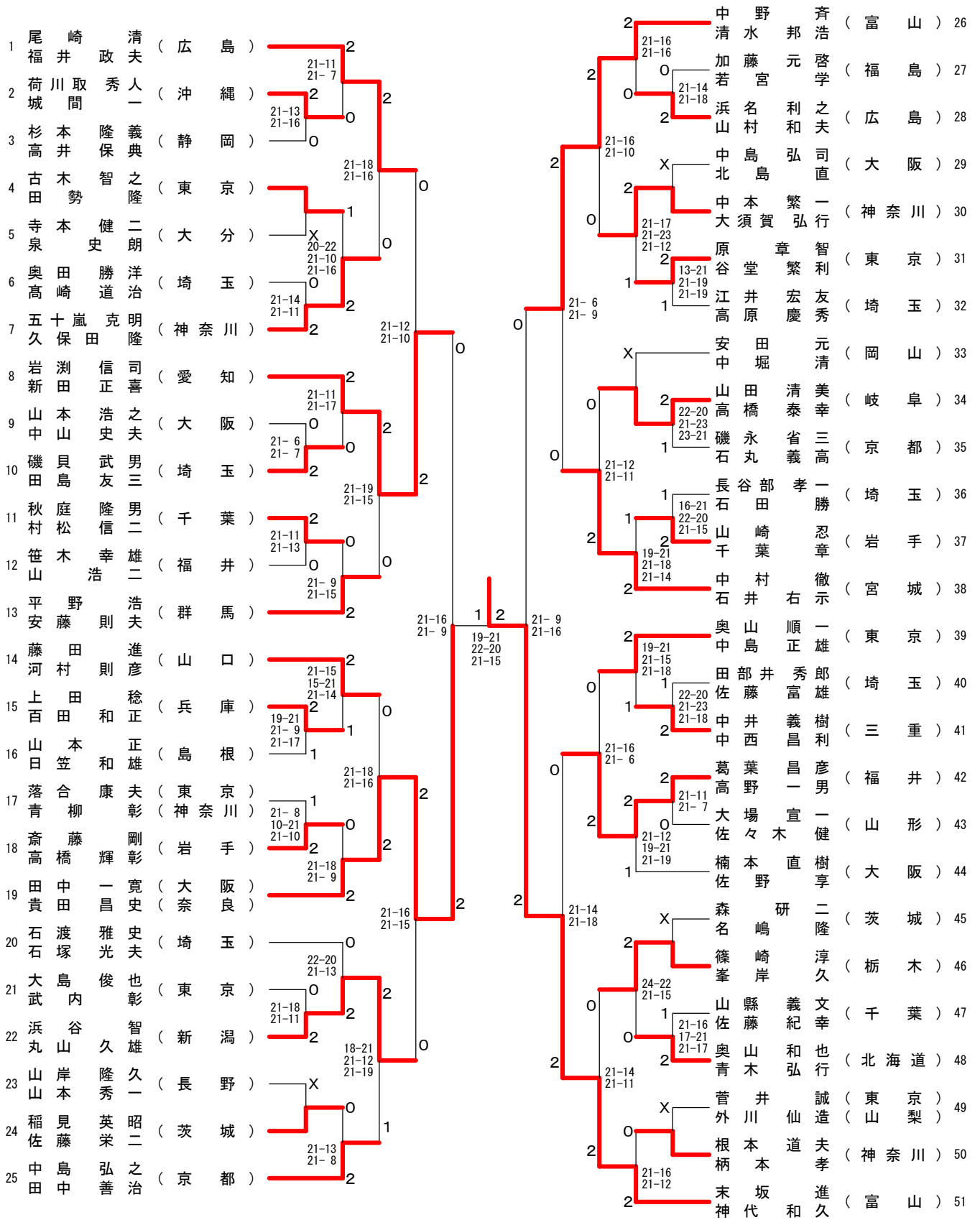
45歳以上男子ダブルス-1

1	宮本道雄 (東京)	2	21-15 21-13	2	2	22-24 21-19 21-16	高那橋須宏樹 (宮城)	25	
2	坂本雄二 (三重)	2	21-14 21-11	0	2	21-6 21-17	大田井邊龍仁 (富山)	26	
3	高橋昌之 (福井)	0	21-16 14-21 21-5	2	1	15-21 21-18 21-15	濱中野博司 (和歌山)	27	
4	塩見昭雄 (京都)	0	21-13 22-20	1	2	0	海老原栄一 (千葉)	28	
5	古内山二 (神奈川)	2	18-21 21-11 21-14	1	2	21-12 21-13	安田明弘 (東京)	29	
6	園部一彦 (大阪)	2	21-19 21-16	2	2	21-17 21-18	長田浩義 (北海道)	30	
7	川北敏也 (兵庫)	2	21-17 23-25 21-16	2	0	21-17 21-19	相川邦臣 (埼玉)	31	
8	内村実人 (東京)	0	21-18 21-15	1	2	21-18 24-22	民部善裕 (神奈川)	32	
9	羽鳥浩聡 (千葉)	2	21-12 21-14	0	0	21-12 23-21	江口武志 (兵庫)	33	
10	野川裕二 (神奈川)	2	21-11 21-16	0	2	6-21 21-18 21-17	東太朗 (三重)	34	
11	植田幸久 (埼玉)	0	21-19 21-14	0	1	21-16 18-21 21-7	木田成昭 (静岡)	35	
12	成田隆二 (茨城)	2	21-14 21-17	2	0	21-14 21-12	田中隆行 (大阪)	36	
13	西家一訓 (埼玉)	2	21-15 21-19	2	0	21-12 21-10	椋本浩行 (福岡)	37	
14	川島康行 (千葉)	2	21-14 21-14	2	2	21-13 21-15	鎌倉保治 (神奈川)	38	
15	江崎清則 (神奈川)	1	21-11 21-23 21-19	0	0	21-10 21-12	日野俊宏 (大阪)	39	
16	上谷征洋 (兵庫)	0	21-13 21-16	X	1	21-15 20-22 16-18	松山永浩 (石川)	40	
17	横安隆勝 (東京)	2	21-17 21-9	0	X	21-19 21-16	石田世次 (東京)	41	
18	櫛野明治 (富山)	X	13-21 21-16 21-12	0	1	13-21 21-16 21-12	小野美和 (埼玉)	42	
19	小出寿朗 (福岡)	2	11-21 21-19 21-10	1-3	2	21-7 12-21 21-19	柳瀨利司 (京都)	43	
20	山崎幸夫 (高知)	2	21-12 21-15	2	0	21-17 21-15	梅野光一 (東京)	44	
21	小林昌弘 (埼玉)	0	21-14 16-21 21-15	1	2	21-15 21-18	松岡伸幸 (愛知)	45	
22	松井重夫 (大阪)	0	21-11 21-15	2	0	21-14 21-17	松浦啓介 (兵庫)	46	
23	上半野孝二 (福島)	2	21-19 11-21 21-18	1	0	21-7 26-24	中野敏夫 (栃木)	47	
24	竹内徳喜 (長野)	1	21-19 21-17	0	0	21-19 21-17	正岡昌毅 (大阪)	48	
					決勝戦				
	宮本道雄 (東京)		21-18 19-21	1					
	白木耕太郎 (東京)		25-23	2					

45歳以上男子ダブルス-2

49	中村正巳 (福岡)	2	22-20 21-12	0	21-13 14-21 21-16	1	谷口紀夫 (東京) 73
50	田島郁也 (群馬)	0	0	0	2	藤本恵介 (香川) 74	
51	浅川照男 (神奈川)	X	0	21-14 21-17	0	西尾木誠 (宮城) 75	
52	重野清志 (神奈川)	21-17 21-14	2	21-8 21-8	0	小林貴志 (兵庫) 76	
53	津耕太郎 (東京)	2	21-9 21-17	2	0	村本郁昭 (兵庫) 77	
54	正田章二 (東京)	0	21-16 21-16	2	2	梶本春生 (神奈川) 77	
55	今川幸司 (埼玉)	0	21-11 21-9	2	2	佐々木裕一 (埼玉) 78	
56	針谷幸邦 (埼玉)	0	21-11 21-9	2	0	尾崎博幸 (埼玉) 78	
57	早水栄治 (大阪)	0	19-21 21-15 25-23	0	21-10 21-6	山口博三 (大分) 79	
58	喜多栄治 (大阪)	0	21-7 21-8	0	0	深川谷博 (宮崎) 80	
59	渡邊忠幸 (福井)	1	21-11 21-19	0	2	松谷博早 (大阪) 81	
60	南京良幸 (福井)	0	21-11 21-19	0	1	高井啓之 (大阪) 81	
61	須田祥充 (大阪)	0	21-17 21-9	2	2	藤原吉彦 (埼玉) 82	
62	中尾充陽 (大阪)	2	21-14 21-11	2	0	青柳明光 (千葉) 83	
63	太田智一郎 (京都)	2	21-15 21-17	0	2	中松成訓 (神奈川) 84	
64	立花一郎 (京都)	2	21-13 21-11	2	0	島隆穂 (岐阜) 85	
65	武中孝寛 (兵庫)	2	21-10 21-16	2	2	塚野英樹 (東京) 86	
66	石川勝也 (静岡)	0	21-15 21-14	2	0	吉嶋敏明 (大阪) 87	
67	大内宏之 (茨城)	0	21-19 21-18	0	2	中嶋浩博 (神奈川) 88	
68	上松正和 (愛知)	0	21-8 21-14	0	2	一瀬原博幸 (富山) 89	
69	足立弘明 (愛知)	0	21-19 21-14	0	0	種片伸治 (秋田) 90	
70	貫井智一 (東京)	2	21-12 21-15	0	2	安宅典誠 (千葉) 91	
71	江連秀敏 (東京)	2	21-12 21-15	0	2	由比達哉 (千葉) 91	
72	原賢一 (香川)	0	21-12 21-15	0	2	松田健志 (福井) 92	
73	門田知親 (愛媛)	0	20-22 21-18 21-7	2	2	前田健憲 (東京) 93	
74	若松淳一 (神奈川)	2	21-11 16-21 21-12	2	2	白木耕太郎 (埼玉) 94	
75	土田秀紀 (神奈川)	0	21-15 21-16	0	2	近藤正直 (三重) 95	
76	家寿多直樹 (兵庫)	0	21-19 21-8	2	2	起田和孝 (大阪) 96	
77	島田昌幸 (兵庫)	0	21-15 21-9	2	2	羽子田幸久 (福岡) 96	
78	渡辺敏昭 (埼玉)	2					
79	武藤健之 (千葉)	0					
80	吉本和浩 (三重)	1					
81	西垣隆史 (大阪)	2					
82	森陽史 (大阪)	2					
83	金井雅敏 (新潟)	0					
84	福田功晃 (岡山)	2					
85	橋場孝啓 (北海道)	2					

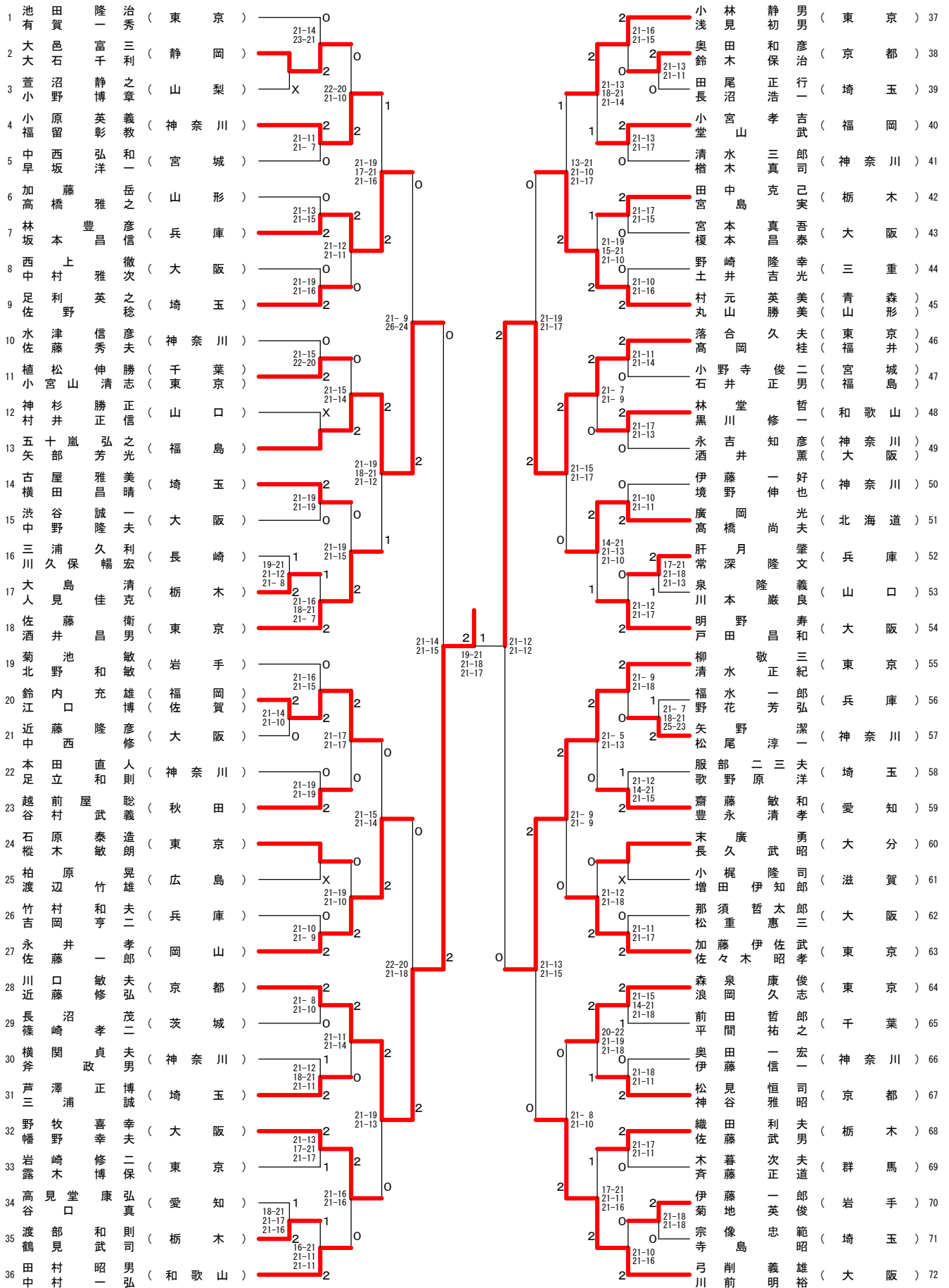
50歳以上男子ダブルス-1



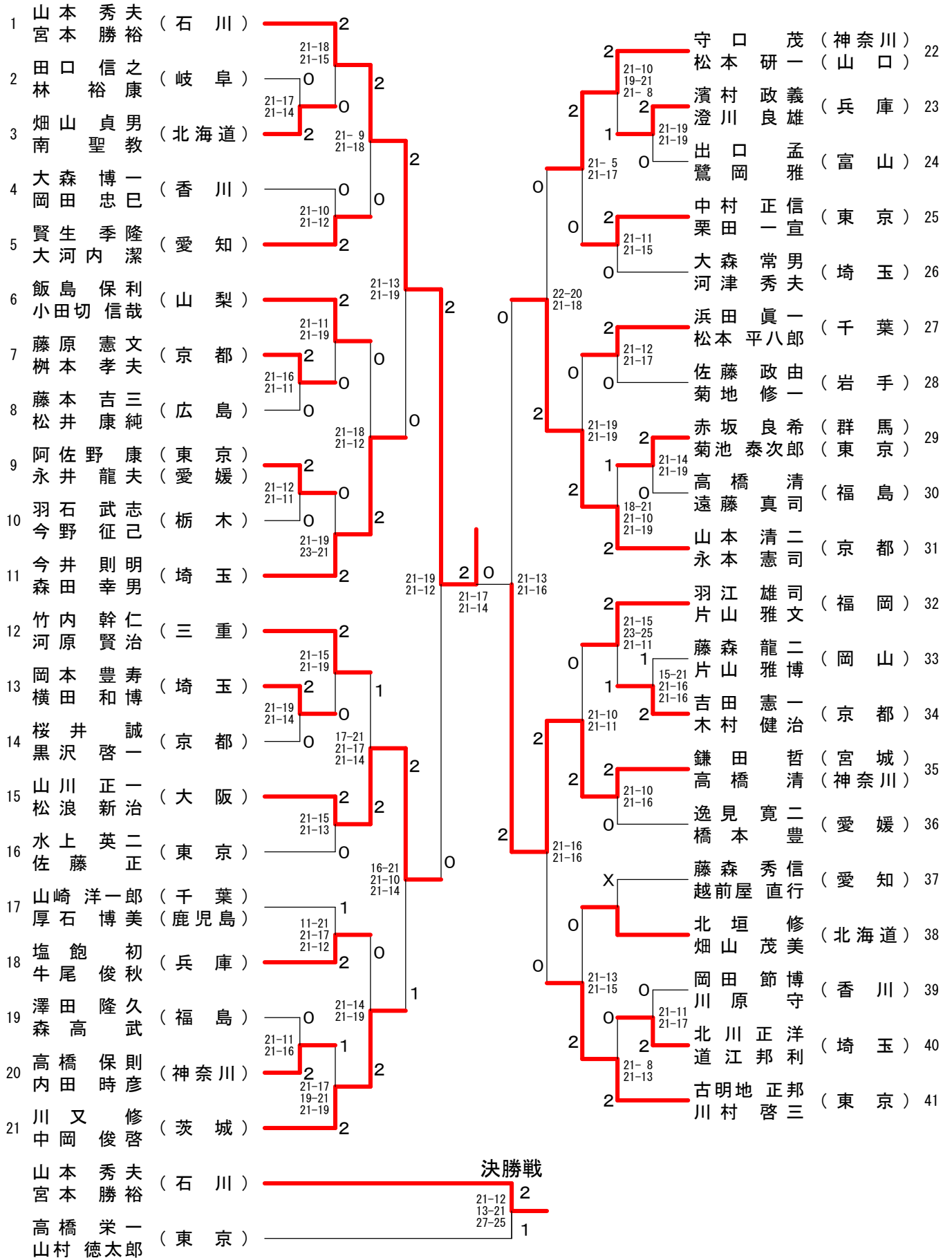
50歳以上男子ダブルス-2

52	神谷敏幸 (東京)	管敏明 (長崎)	2	21-17 21-14	2	2	2	2	18-21 21-17 21-11	後藤智彦 (千葉) 78	藤孝男 (千葉) 78
53	一木善明 (福岡)	川崎和幸 (佐賀)	2	21-14 21-10	0	2	2	2	21-10 21-15	長谷川道人 (神奈川) 79	篠周人作 (神奈川) 79
54	玉木芳雄 (大阪)	竹内寿和 (大阪)	0		0	2	2	2	21-14 21-10	天山羽田浩昭 (兵庫) 80	田中耕三 (兵庫) 80
55	吉田好克 (愛知)	磯本朝雄 (愛知)	2	21-9 21-9	0	2	2	2	21-10 21-15	田石真一 (大阪) 81	野崎芳博 (大阪) 81
56	遅澤秀治 (和歌山)	西本和彦 (和歌山)	0	22-20 21-18	0	2	2	2	21-9 21-11	星山崎和 (東京) 82	野崎和 (東京) 82
57	上田俊夫 (京都)	池本和彦 (京都)	2	21-15 21-16	0	2	2	2	21-9 21-17	遠山奥野 (京都) 83	藤本浩哉 (三重) 83
58	星野正二 (埼玉)	荻野二泉 (埼玉)	0	21-10 21-11	2	2	2	2	21-16 21-13	渡辺勝浩 (栃木) 84	笠井孝之 (栃木) 84
59	高橋宏二 (埼玉)	南寿夫 (埼玉)	1	26-24 11-21 21-14	0	2	2	2	21-6 21-14	平野泰清 (広島) 85	黒瀬清文 (広島) 85
60	斉藤栄徳 (静岡)	野康之 (静岡)	0	24-22 21-19	2	2	2	2	21-16 21-11	高佐橋藤久正 (岩手) 86	松永光哲 (埼玉) 86
61	小田部秀雄 (茨城)	本十寸穂 (茨城)	2	21-17 21-15	0	2	2	2	21-10 21-17	子川桂行 (岡山) 87	中村博幸 (東京) 87
62	榎博久 (神奈川)	五十嵐久功 (神奈川)	2	21-14 21-14	0	2	2	2	21-18 17-21 21-13	小池林博賢 (東京) 88	小林幸治 (東京) 88
63	角橋愛泰 (群馬)	石原泰勇 (群馬)	0	10-21 21-17 21-17	0	2	2	2	21-18 21-16	宮本芙士夫 (大阪) 89	上原志明 (香川) 89
64	厚川勇康 (東京)	江川博康 (東京)	1	21-18 22-20	2	1	2	2	21-13 21-14 21-17	鳥羽洋和 (千葉) 90	中野和真 (千葉) 90
65	江藤正治 (熊本)	三正圭介 (熊本)	2	21-9 21-11	1	2	2	2	21-13 21-11	柿喜沼多 (埼玉) 91	松田隆馬 (神奈川) 91
66	武藤良治 (千葉)	石川裕治 (千葉)	1	21-12 16-21 21-14	0	2	2	2	21-19 24-22	岡田寿紀 (山形) 92	小関光一 (石川) 92
67	桑本誠一 (高知)	岸本誠一 (高知)	2	21-10 21-6	2	2	2	2	21-19 23-21	高村友建 (東京) 93	家真均 (長野) 93
68	浅沼良雄 (岩手)	越浦太津敏 (岩手)	2	13-21 21-15 21-16	2	0	2	2	21-16 21-18	唐川雄吉 (埼玉) 94	寺田孝夫 (埼玉) 94
69	小島正弘 (神奈川)	森康弘之 (神奈川)	1	26-28 21-19 21-17	0	2	2	2	21-17 21-14	井岩本孝彰 (島根) 95	西村晃男 (北海道) 95
70	林田庄一 (大阪)	佐々木正一 (大阪)	1	21-13 21-14	0	2	2	2	21-17 21-18	市有賀和 (長野) 96	市有和 (長野) 96
71	松下泰慎 (鳥取)	稻垣二 (鳥取)	2	21-13 23-21	2	2	2	2	21-17 21-10	唐川雄典 (埼玉) 97	井原孝夫 (島根) 97
72	本郷毅彦 (奈良)	藤本毅英 (奈良)	0	21-17 21-8	2	2	2	2	21-17 21-10	西岩利 (北海道) 98	水口次一 (富山) 98
73	金子真人 (埼玉)	石倉真人 (埼玉)	0	21-12 21-17	0	2	2	2	21-17 21-10	西岩利 (北海道) 99	水口次一 (富山) 99
74	石坂彰生 (長野)	小出文生 (長野)	2	21-15 21-16	0	2	2	2	21-17 21-10	西岩利 (北海道) 100	水口次一 (富山) 100
75	石井陽一 (東京)	上岡学 (東京)	2	23-21 11-21 21-11	0	2	2	2	21-17 21-10	西岩利 (北海道) 101	水口次一 (富山) 101
76	宮中博一 (福井)	竹原博一 (福井)	1	21-9 21-18	0	2	2	2	21-17 21-10	西岩利 (北海道) 102	水口次一 (富山) 102
77	大森裕一 (長崎)	森裕一 (長崎)	2		2	2	2	2	21-17 21-10	西岩利 (北海道) 103	水口次一 (富山) 103

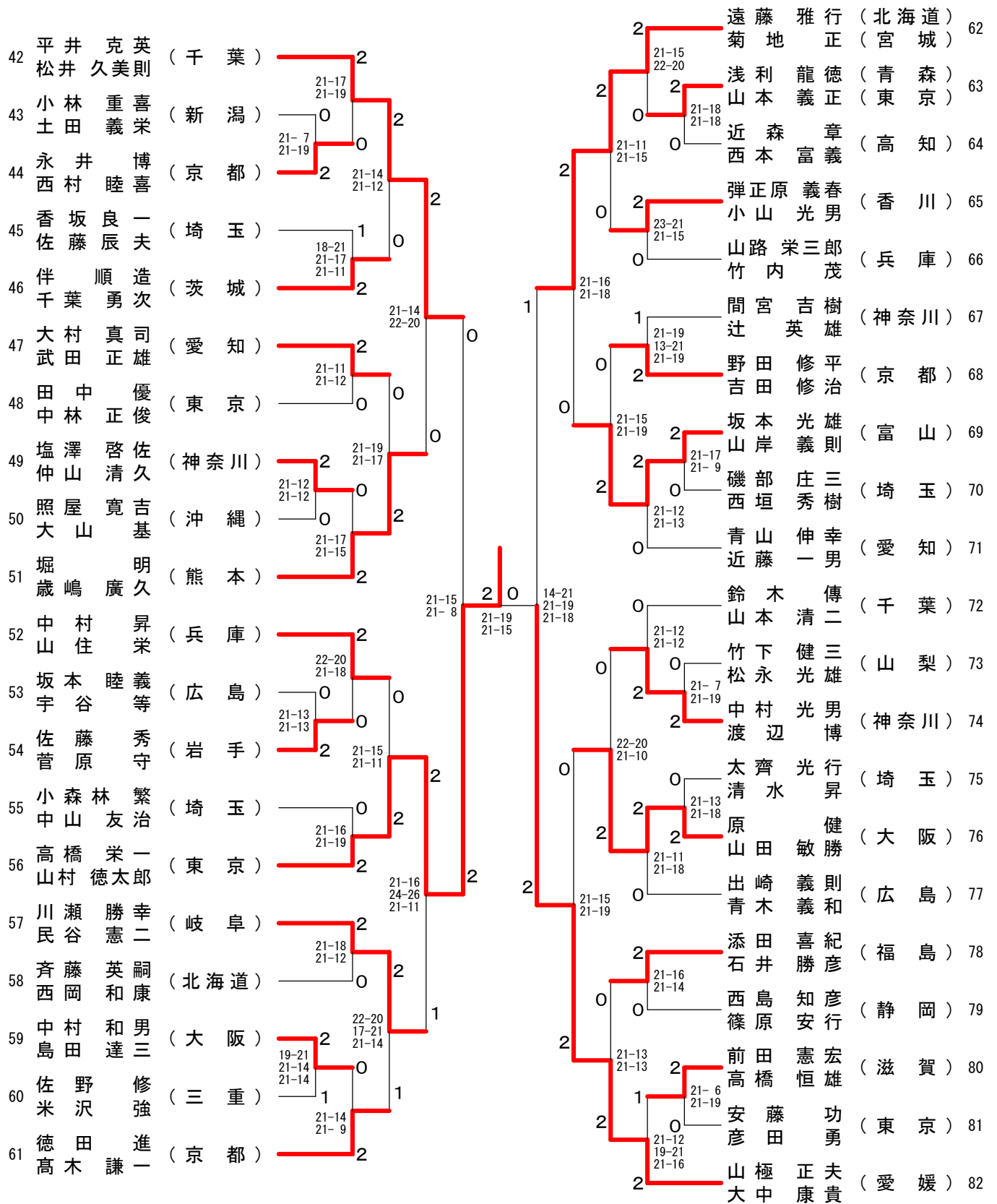
55歳以上男子ダブルス



60歳以上男子ダブルス-1



60歳以上男子ダブルス-2



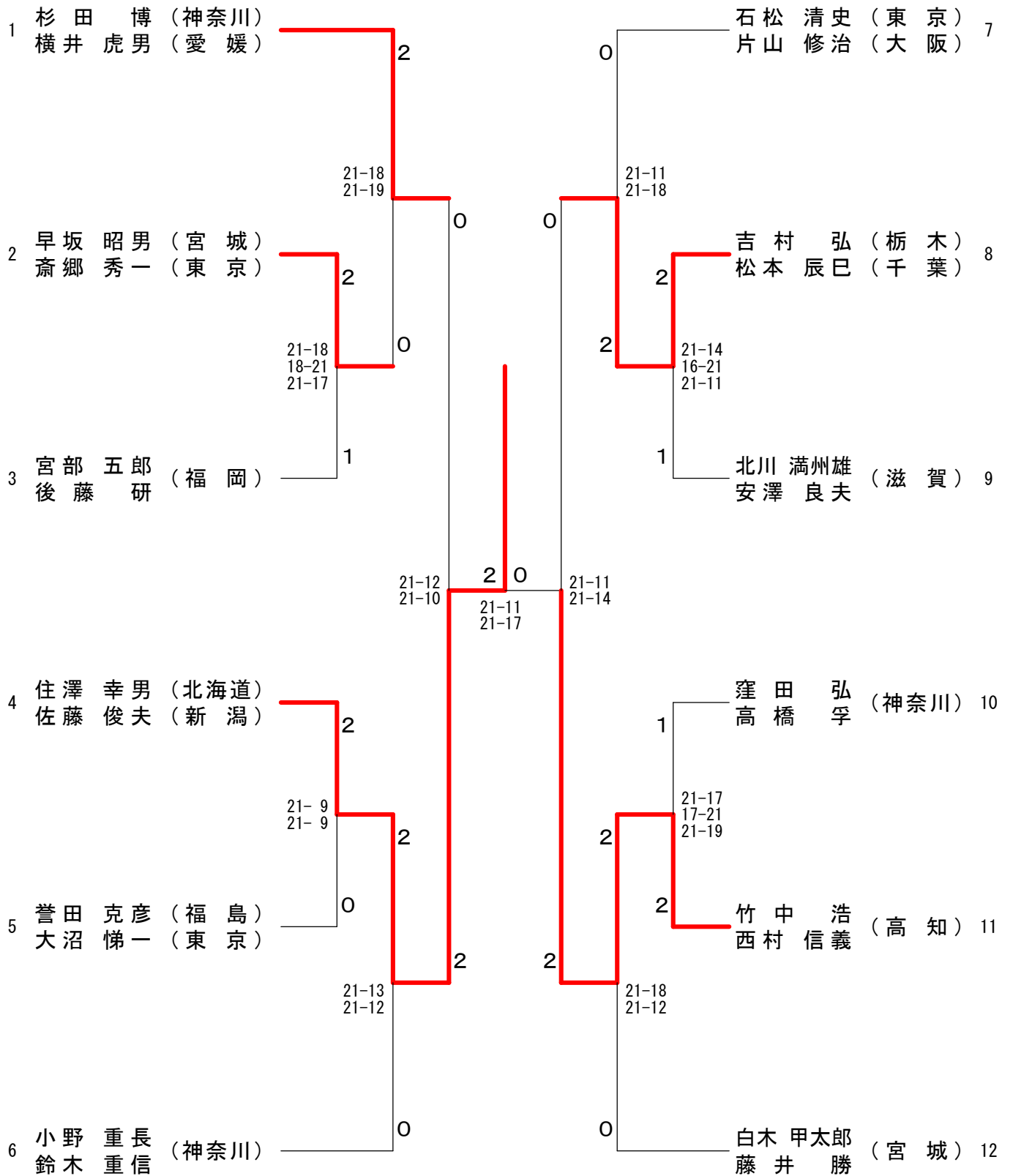
65歳以上男子ダブルス

1	松井秋男 (東京)	渡辺直人 (神奈川)	2	殿川宣勝 (東京)	27
2	藤上良英 (滋賀)	富田健一 (滋賀)	2	宮崎道彦 (埼玉)	28
3	藤井治雄 (広島)	神原新太郎 (広島)	0	中村拓男 (山口)	29
4	久保田義典 (千葉)	平川富士男 (千葉)	2	柴田勝彦 (富山)	30
5	平安一郎 (福島)	向西英夫 (富山)	0	岩本敏春 (神奈川)	31
6	城井五十二 (福岡)	森山鵬夫 (長崎)	0	川瀬信治 (愛知)	32
7	稻村浩男 (群馬)	亀ヶ沢正男 (群馬)	2	山本敏彦 (福井)	33
8	内田淳吉 (東京)	堀越吉進 (神奈川)	2	古橋政紀 (宮城)	34
9	佐野茂夫 (愛知)	森下清三 (高知)	0	前田剛樹 (神奈川)	35
10	伊藤好道 (兵庫)	井口信夫 (兵庫)	2	高大章勲 (千葉)	36
11	比田庄衛 (福井)	田中嘉昭 (福井)	2	田中信義 (栃木)	37
12	齐藤勝伍 (宮城)	石塚忠 (秋田)	0	及川陸邦 (岩手)	38
13	安田博泰 (神奈川)	栗田東雄 (神奈川)	2	箭内英雄 (神奈川)	39
14	近藤勇司 (神奈川)	鈴木誠一 (神奈川)	X	大高秀紀 (埼玉)	40
15	堀川文雄 (北海道)	川田雄豊 (北海道)	2	青木元春 (岡山)	41
16	見木俊範 (山口)	網野義人 (山口)	1	石上謙三 (青森)	42
17	神田明 (愛知)	百々俊宗 (愛知)	2	小山義夫 (千葉)	43
18	杉谷義明 (大阪)	友金利一 (兵庫)	0	池田信章 (神奈川)	44
19	山本洋彦 (神奈川)	廣田彦彰 (宮崎)	2	西村正徳 (新潟)	45
20	吉原良史 (岩手)	吉田史寛 (千葉)	2	吉田正弘 (山口)	46
21	瀬戸正廣 (和歌山)	和田廣優 (和歌山)	0	野崎公男 (神奈川)	47
22	落合良充 (埼玉)	谷隆男 (埼玉)	2	小西敬介 (東京)	48
23	井口保人 (栃木)	沢畑克人 (栃木)	1	岡本哲男 (大阪)	49
24	伊藤晴光 (神奈川)	上川光章 (神奈川)	0	千葉進 (宮城)	50
25	松崎正門 (東京)	島田稔 (東京)	2	田中紀久 (兵庫)	51
26	原栄一 (石川)	松田新二郎 (石川)	0	吉田邦男 (福島)	52

70歳以上男子ダブルス

1	大野 幸雄 (富山)	2	21-13 21-18	2	小川 揚之輔 (神奈川)	23	21-10 21-9
2	桶澤 寛二 (神奈川)	0	21-12 21-14	2	後藤 正和 (東京)	24	21-18 21-12
3	鈴木 正 (岐阜)	2	21-17 21-8	1	登那木 明雄 (京都)	25	21-16 21-15
4	山田 八郎 (宮崎)	0	21-13 14-21 21-17	2	梅田 誉男 (福岡)	26	21-19 17-21 21-16
5	青木 孝治 (東京)	0	21-11 21-14	0	松原 浩章 (神奈川)	27	21-15 21-12
6	荒川 元四郎 (兵庫)	2	21-7 21-7	2	真崎 寿昭 (神奈川)	28	21-14 21-14
7	加山 敏明 (愛媛)	0	21-9 21-18	2	佐伯 登 (静岡)	29	13-21 21-17 21-17
8	柴田 明守 (愛知)	0	21-11 16-21 21-19	0	芝崎 侑司 (岐阜)	30	21-15 21-6
9	打田 博保 (神奈川)	2	21-13 21-19	0	永井 卓郎 (神奈川)	31	22-20 21-12
10	滝本 嘉美 (京都)	1	21-13 21-19	2	堀 辰夫 (大阪)	32	21-16 21-15
11	安藤 守司 (新潟)	0	21-13 21-13	0	齋藤 三男 (兵庫)	33	18-21 21-11 21-13
12	橋田 国司 (新潟)	2	21-9 21-14	1	神谷 清彦 (神奈川)	34	21-12 21-17
13	大澤 勢一 (愛知)	2	21-10 21-6	0	服部 清彦 (神奈川)	35	21-18 21-17
14	山本 敏夫 (神奈川)	2	21-11 21-9	2	小川 博之 (神奈川)	36	21-14 21-17
15	黒崎 二男 (神奈川)	2	21-9 21-14	1	小山 昌之 (神奈川)	37	22-24 21-19 21-18
16	坂元 元彦 (埼玉)	2	21-11 21-19	0	梅田 泰三 (千葉)	38	11-21 23-21 21-14
17	伊藤 治春 (埼玉)	2	21-13 21-19	0	鎌田 勇義 (東京)	39	21-16 21-18
18	鈴木 幸春 (埼玉)	2	21-13 21-19	2	田中 康二 (宮城)	40	21-16 21-18
19	榎木 順雄 (京都)	0	21-13 21-19	2	三浦 紀重 (福井)	41	21-18 16-21 21-9
20	松沢 雅弘 (神奈川)	0	21-13 21-19	2	高橋 行雄 (滋賀)	42	21-18 21-18
21	市倉 熙一郎 (新潟)	2	21-13 21-13	0	高橋 行雄 (埼玉)	43	21-16 21-18
22	本野 啓男 (島根)	2	21-13 21-12	2	谷 武司 (神奈川)	44	21-16 21-18
23	賀田 昭夫 (東京)	0	21-11 21-9	2	鈴木 美一 (愛知)		
24	久野 貞夫 (神奈川)	2	21-9 21-14	1			
25	佐藤 善二郎 (大阪)	0	21-10 21-6	2			
26	古賀 通次 (愛知)	2	17-21 21-6 21-11	0			
27	松原 清夫 (神奈川)	0	19-21 21-9 21-14	2			
28	藤井 茂夫 (神奈川)	1	21-8 21-19	2			
29	服部 紀之衛 (神奈川)	0	21-11 21-7	2			
30	長尾 又兵衛 (神奈川)	2	21-13 21-18	0			
31	羽隅 弘治 (長崎)	2	21-8 21-19	2			
32	田沼 靖朗 (福井)	0	21-11 21-7	2			
33	廣瀬 勇夫 (宮城)	2	21-13 21-18	0			
34	竹下 勝洋 (兵庫)	0	21-16 21-14	2			
35	宮本 正一 (神奈川)	0	21-16 21-14	2			
36	原 紀征 (神奈川)	0	21-16 21-14	2			
37	山本 一夫 (神奈川)	2	21-16 21-14	2			
38	中西 久昌 (神奈川)	0	21-16 21-14	2			
39	竹村 重昭 (千葉)	2	21-16 21-14	2			
40	梶原 孝久 (千葉)	2	21-16 21-14	2			
41	坂上 哲也 (千葉)	2	21-16 21-14	2			
42	小野田 幸雄 (千葉)	2	21-16 21-14	2			

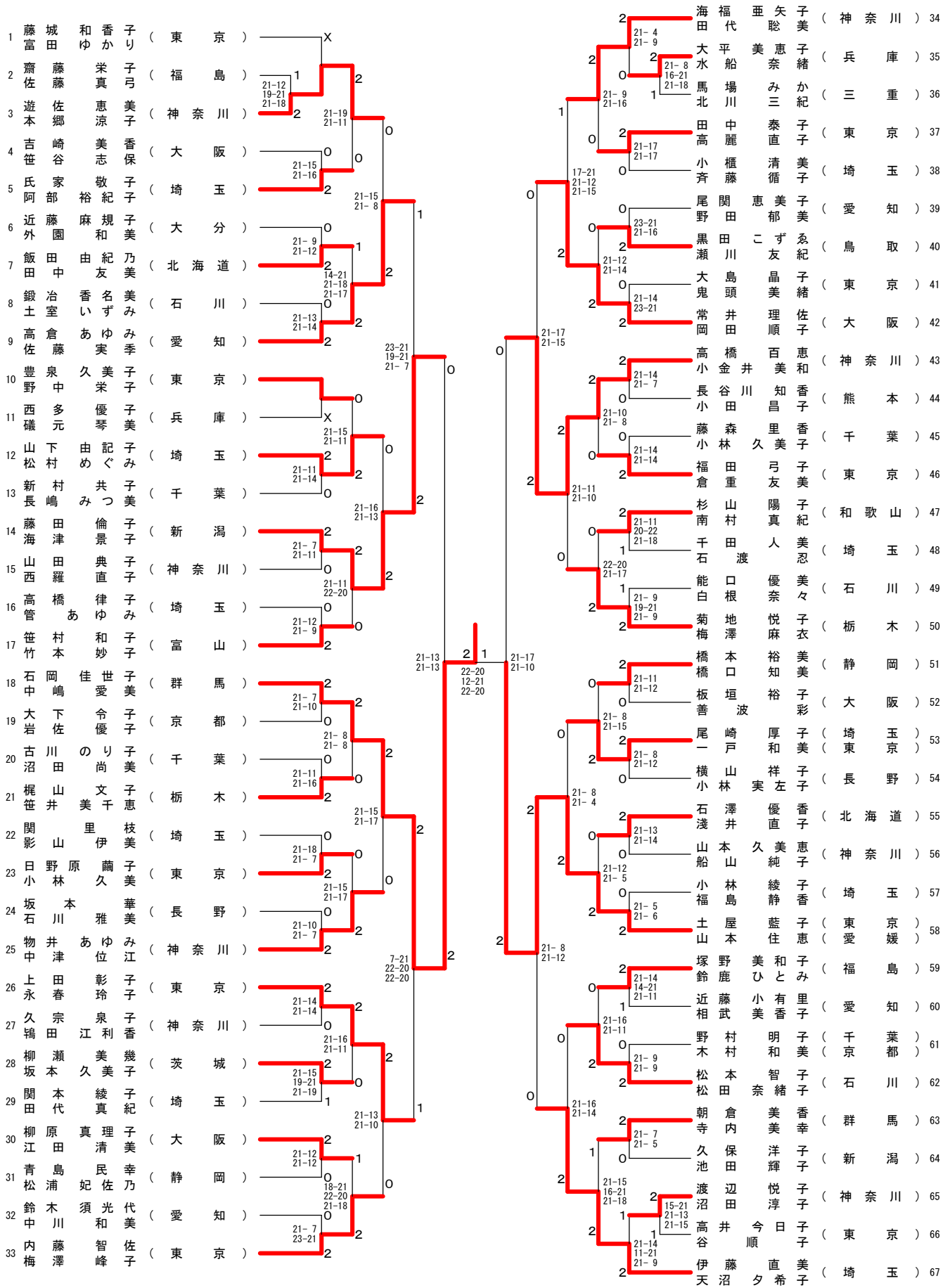
75歳以上男子ダブルス



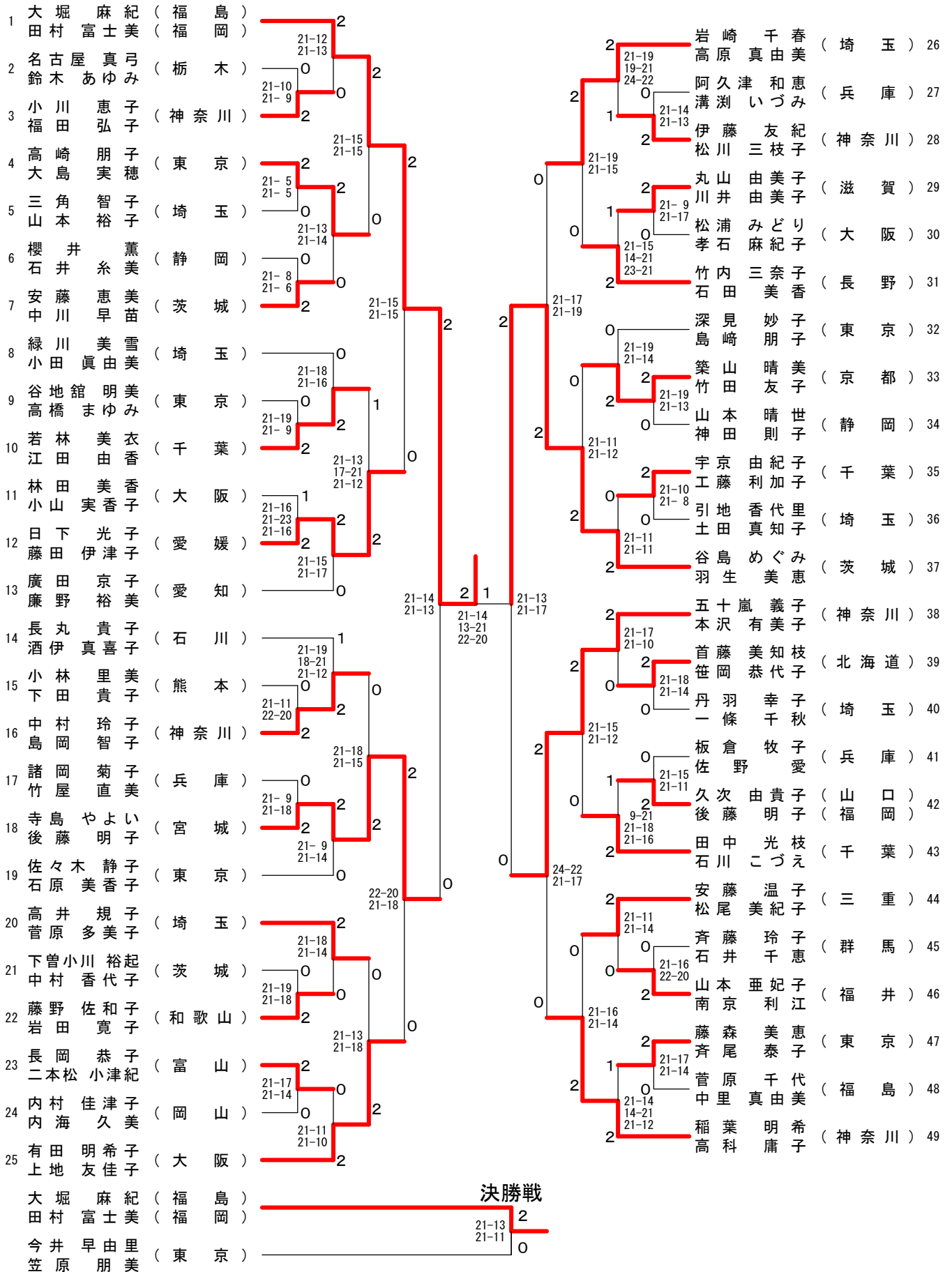
30歳以上女子ダブルス

1	石橋 律子 (東京)	福井 奈美 (熊本)	2	坂本 郁織 (東京)	28
2	戸枝 元絵 (愛知)	田中 美月 (愛知)	2	倉井 香織 (新潟)	29
3	岡村 知佳 (埼玉)	金子 真梨子 (埼玉)	1	鎌田 宏美 (大阪)	29
4	小野寺 知香 (栃木)	伊藤 朋子 (栃木)	2	民野 仰き (東京)	30
5	橋村 陽子 (東京)	石川 千恵子 (東京)	1	石田 麻依 (東京)	30
6	山田 さやか (大阪)	西村 さゆ美 (大阪)	0	鈴木 宏枝 (神奈川)	31
7	大木 恵美 (千葉)	杉本 仁美 (千葉)	2	宮澤 菜津美 (神奈川)	31
8	森口 沙織 (三重)	林 泉 (三重)	2	加藤 千正 (愛知)	32
9	別森 優理子 (富山)	森 真弓 (富山)	1	橋本 望絵 (千葉)	33
10	松本 成美子 (大阪)	砂川 佳菜子 (大阪)	2	宮本 望 (千葉)	33
11	稲垣 江里子 (群馬)	佐藤 直子 (群馬)	0	宮澤 栄代 (石川)	34
12	島村 友紀子 (神奈川)	藤沼 満美子 (神奈川)	2	元木 千恵 (大阪)	35
13	守尾 麻沙子 (東京)	木 三枝 (東京)	0	齋藤 久美子 (東京)	36
14	西城 真理子 (東京)	白垣 雅美 (神奈川)	2	齋藤 久美子 (東京)	36
15	田中 舞子 (高知)	北添 子恵 (高知)	0	小川 光枝 (埼玉)	37
16	西浦 康予美 (千葉)	赤澤 春美 (千葉)	X	新垣 ゆかり (沖縄)	38
17	山下 美幸 (愛知)	草薨 美幸 (大阪)	1	野田 晶子 (青森)	39
18	岡本 麻貴子 (東京)	笹田 麻耶 (東京)	2	佐藤 美羽 (宮城)	39
19	森川 純子 (埼玉)	鈴木 綾子 (埼玉)	X	松田 美穂 (福岡)	40
20	長谷川 賀津子 (福島)	糠澤 每子 (福島)	0	草ノ瀬 郁美 (鹿児島)	40
21	伊藤 いづみ (神奈川)	斎田 裕美子 (神奈川)	2	川崎 友美子 (埼玉)	41
22	杵島 奈央 (兵庫)	村井 麻衣 (兵庫)	0	小柳 有希 (千葉)	42
23	甲斐 千鶴子 (東京)	野辺 加恵子 (東京)	2	大森 弘子 (大阪)	43
24	薦田 美幸 (大阪)	薦田 朋美 (大阪)	0	藤瀬 めぐ美 (東京)	44
25	新屋 有子 (岩手)	佐々木 真希子 (岩手)	0	北田 有岐 (神奈川)	45
26	奥村 亜紀代 (石川)	島田 麻子 (大分)	2	梅林 尚美 (鳥取)	46
27	田村 早苗 (千葉)	関根 尚子 (千葉)	0	滝澤 浩代 (千葉)	47
				森山 琳奈 (兵庫)	48
				森下 由樹子 (和歌山)	49
				八島 杜申子 (大阪)	50
				箕島 沙織 (広島)	51
				岡崎 安希子 (京都)	52
				田浅 杏子 (東京)	53

35歳以上女子ダブルス



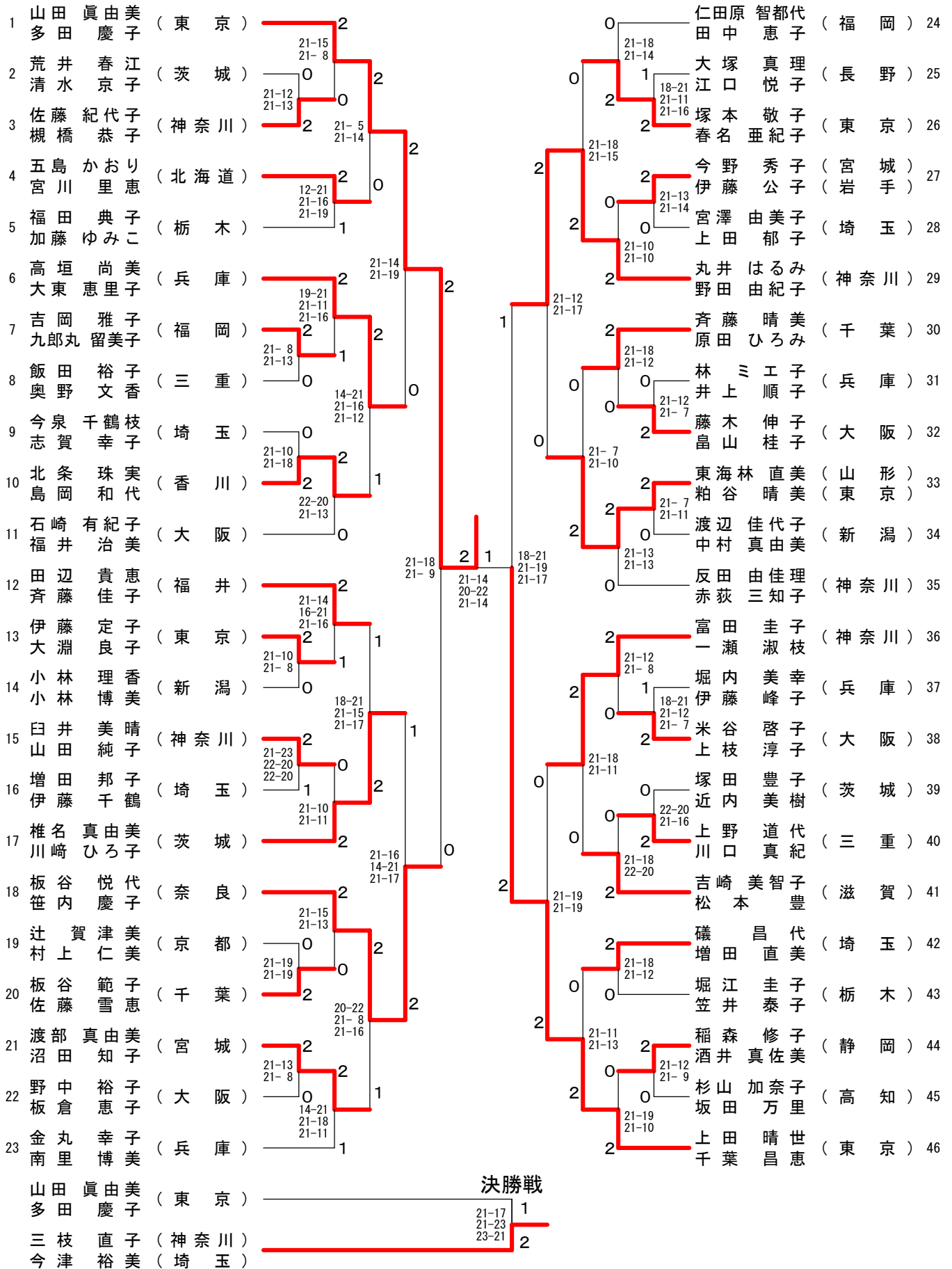
40歳以上女子ダブルス-1



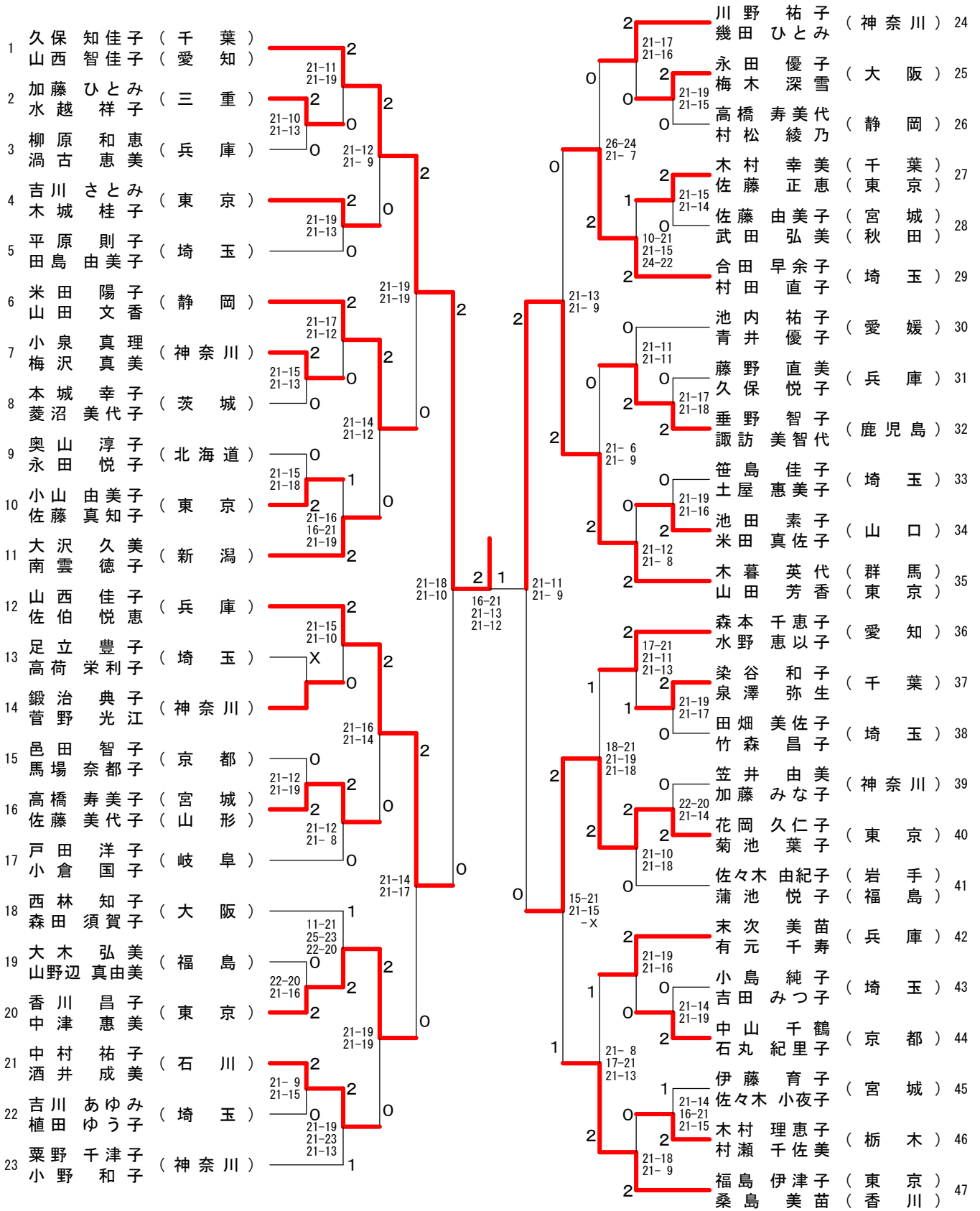
40歳以上女子ダブルス-2

50	櫛山 久美子 (北海道)	2	21-10 21-12	2	森脇 順子 (大阪)	74
51	松原 真弓 (三重)	1	11-21 21-17 21-19	2	坂口 愛子 (京都)	75
52	救仁 郷洋子 (埼玉)	2	21-7 21-18	2	坂原 淳子 (兵庫)	76
53	堀池 由紀子 (東京)	2	21-7 21-9	2	森重 陽子 (埼玉)	77
54	小林 恵美子 (神奈川)	0	21-11 17-21 21-13	0	柴崎 由美子 (神奈川)	78
55	東濱 恵美 (福岡)	1	21-14 21-10	2	高橋 恵美 (東京)	79
56	永栄 律子 (富山)	2	22-20 21-9	2	島田 千賀子 (栃木)	80
57	真本 朱実子 (大阪)	2	21-19 17-21 21-19	0	坂本 悦子 (福井)	81
58	前田 由美子 (埼玉)	1	21-18 21-16	0	澤田 ひとみ (茨城)	82
59	堀端 佐知子 (福井)	0	21-16 21-18	2	阿路川 京子 (熊本)	83
60	岡村 洋子 (群馬)	2	21-14 21-6	2	北山 和真 (熊本)	84
61	富田 佳美 (愛知)	2	30-28 11-21 21-16	1	白坂 真弓 (沖縄)	85
62	土屋 展子 (東京)	2	21-10 21-13	2	大城 裕子 (東京)	86
63	依本 紀久美 (滋賀)	2	21-18 21-15	2	若月 美智子 (新潟)	87
64	山田 陽子 (石川)	0	21-16 21-10	2	今井 早由里 (兵庫)	88
65	池田 恵美子 (千葉)	2	21-8 21-8	2	倉島 政子 (富山)	89
66	土井 誠子 (兵庫)	0	21-17 7-21 21-18	0	早戸 多美 (山梨)	90
67	坂本 京子 (茨城)	1	21-23 21-9 21-15	1	杉田 貴美 (埼玉)	91
68	泉川 純子 (埼玉)	0	21-19 21-17	2	北原 鶴美 (和歌山)	92
69	吉田 清美 (神奈川)	2	18-21 21-9 21-18	1	越田 真佐美 (神奈川)	93
70	長澤 理江子 (東京)	1	21-13 17-21 22-20	1	石原 直美 (埼玉)	94
71	小林 朋子 (静岡)	2	21-16 21-13	0	山田 小百合 (埼玉)	95
72	田村 由佳代 (香川)	0	21-16 21-8	2	山口 淳子 (岩手)	96
73	入江 早苗 (栃木)	2		2	酒井 佳子 (茨城)	97

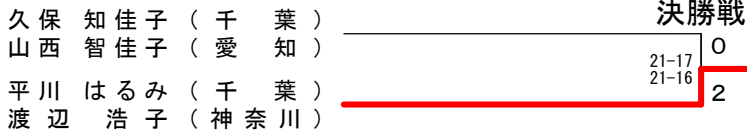
45歳以上女子ダブルス-1



50歳以上女子ダブルス-1



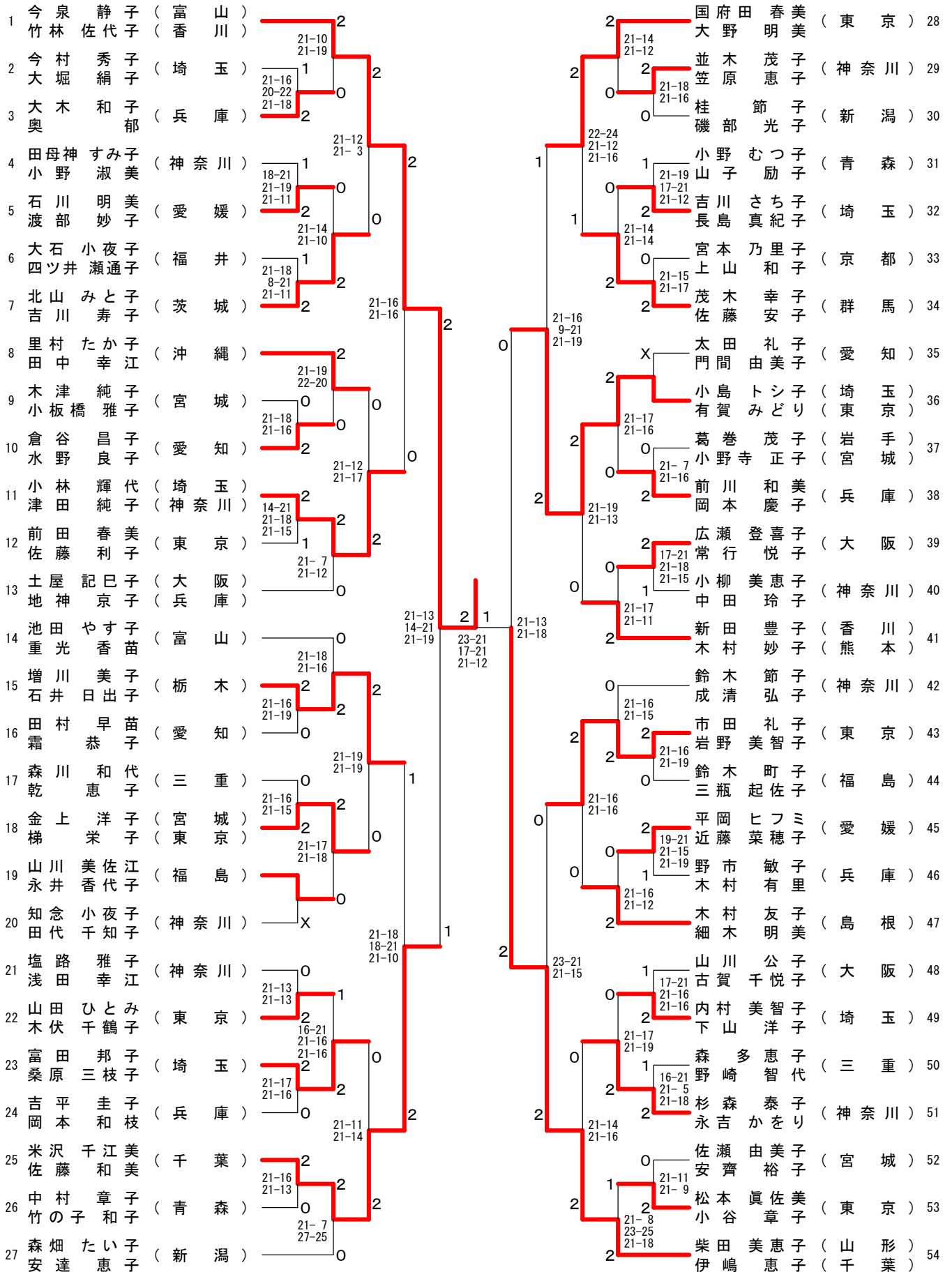
決勝戦



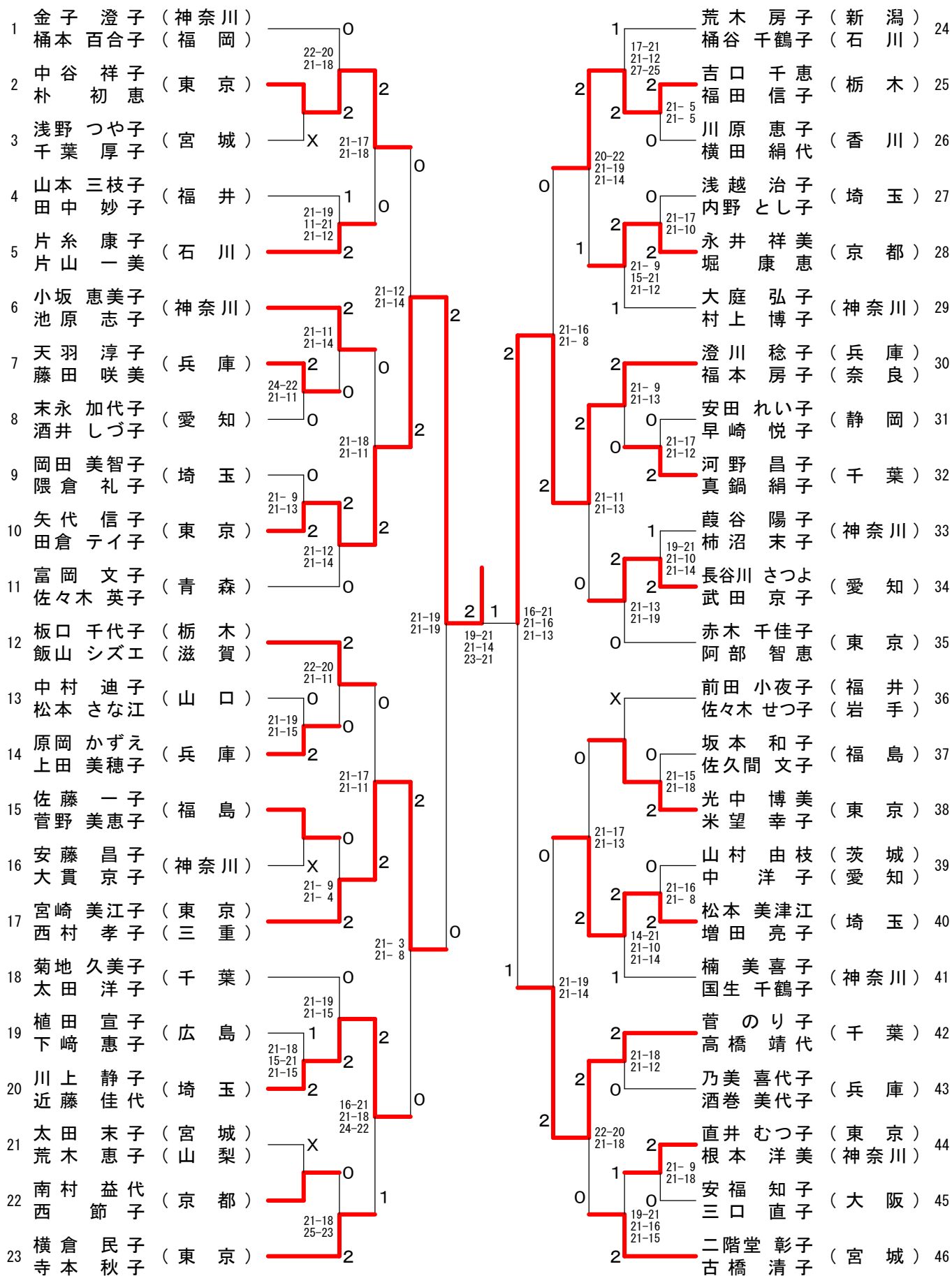
50歳以上女子ダブルス-2

48	松村美智子 (東京)	2	21-19 21-10	2	21-17 20-22 21-19	1	梅田眞澄子 (福岡)	72
49	藤本雅子 (東京)	0	15-21 21-15 21-12	2	0	1	川谷眞明子 (埼玉)	73
50	北澤富美代 (埼玉)	0	21-10 21-7	2	21-14 20-22 21-17	2	鈴木治子 (埼玉)	74
51	大黒祥子 (茨城)	2	21-10 21-7	2	21-15 21-10	2	前島由香里 (東京)	75
52	中村雅美子 (兵庫)	0	21-13 21-23 21-17	1	21-14 20-22 21-17	0	今中恒子 (神奈川)	76
53	林勝子 (岐阜)	1	21-10 21-7	2	21-17 21-14	1	須合佐和子 (京都)	77
54	小島祐子 (埼玉)	2	0	21-16 21-12	2	0	岸川心み枝 (栃木)	78
55	葛西睦 (神奈川)	0	23-21 21-16	2	21-15 21-18	2	天野静子 (岩手)	79
56	遠江久美子 (東京)	2	21-12 21-13	0	21-10 17-21 21-14	0	清水靖子 (新潟)	80
57	宇川千代子 (大阪)	2	21-13 21-12	0	21-19 21-13	2	古沢多香子 (茨城)	81
58	小川典子 (京都)	0	21-11 21-6	2	21-19 21-12	0	樺澤奈保子 (埼玉)	82
59	小池恵子 (三重)	1	7-21 21-19 21-15	0	21-17 21-13	2	田山美代子 (東京)	83
60	和田守美佐江子 (愛媛)	2	21-16 21-11	0	21-5 21-9	2	木村奈々子 (静岡)	84
61	宮原里美子 (福井)	1	21-18 15-21 21-18	1	21-13 21-18	2	湯山浩子 (埼玉)	85
62	野口信子 (鳥取)	1	21-12 15-21 21-9	1	21-12 21-12	0	設楽美代子 (神奈川)	86
63	喜多良子 (埼玉)	2	21-16 16-21 21-14	0	21-12 21-12	1	高野節子 (福島)	87
64	山口美和子 (宮城)	0	21-13 21-19	2	21-12 21-12	0	岡山下京子 (広島)	88
65	須田美由喜子 (東京)	2	21-11 21-11	2	21-10 21-13	2	斎藤雅明子 (奈良)	89
66	佐藤恵子 (静岡)	2	21-18 21-13	2	21-6 21-7	0	井松由紀子 (宮城)	90
67	常守智子 (千葉)	0	21-15 21-12	0	14-21 21-17 21-10	X	山本邦子 (兵庫)	91
68	辻山香恵子 (兵庫)	2	21-16 21-17	2	21-12 21-19	2	小原真澄子 (大阪)	92
69	三ツ石るみ子 (愛知)	2	21-12 18-21 21-14	0	21-6 21-7	0	入口秀子 (長野)	93
70	阪田祐子 (大阪)	1	21-10 21-19	2	21-9 21-12	0	中嶋由香里 (埼玉)	94
71	佐藤智恵子 (神奈川)	2	21-10 21-19	2	21-11 21-10	2	金田智恵子 (埼玉)	95

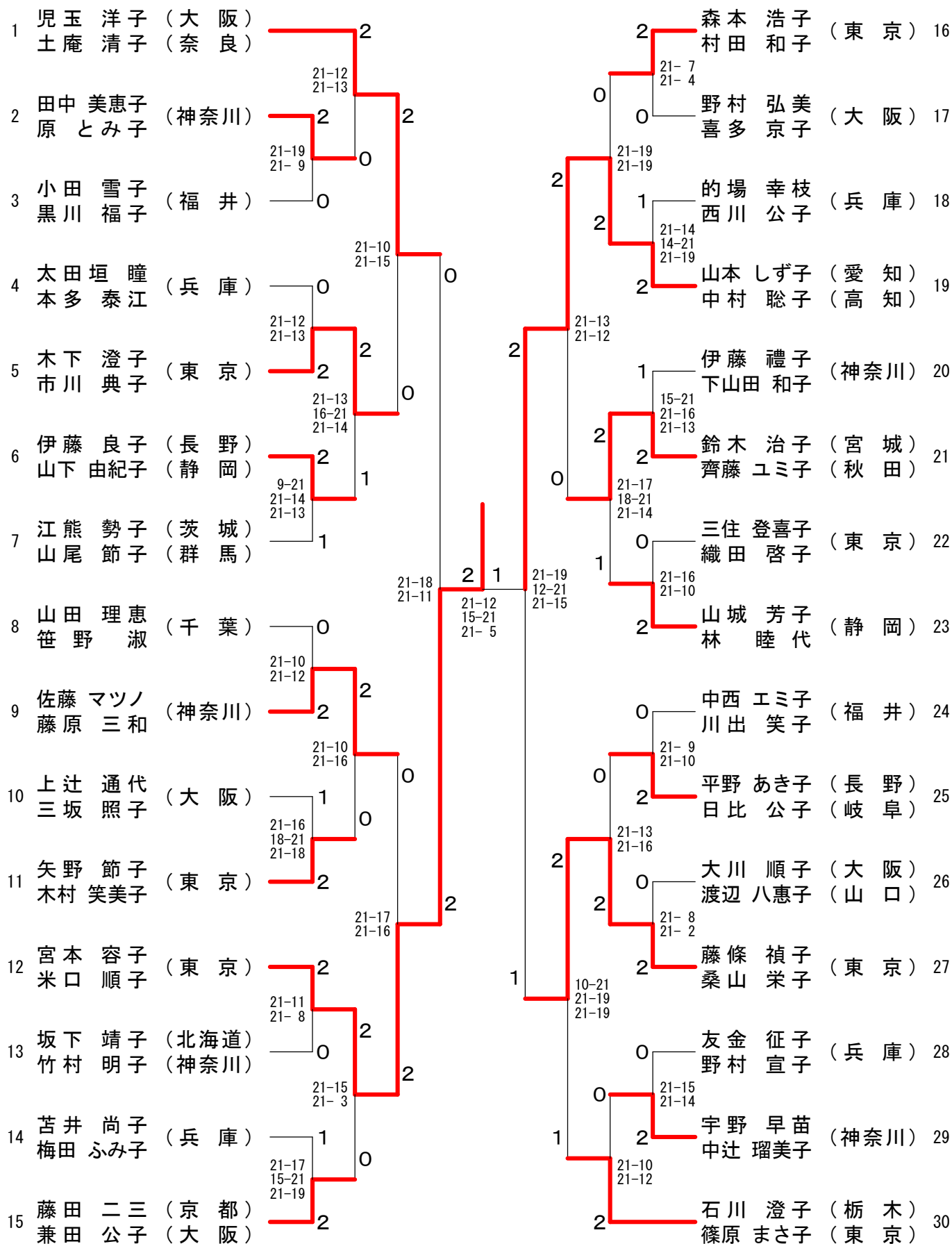
55歳以上女子ダブルス



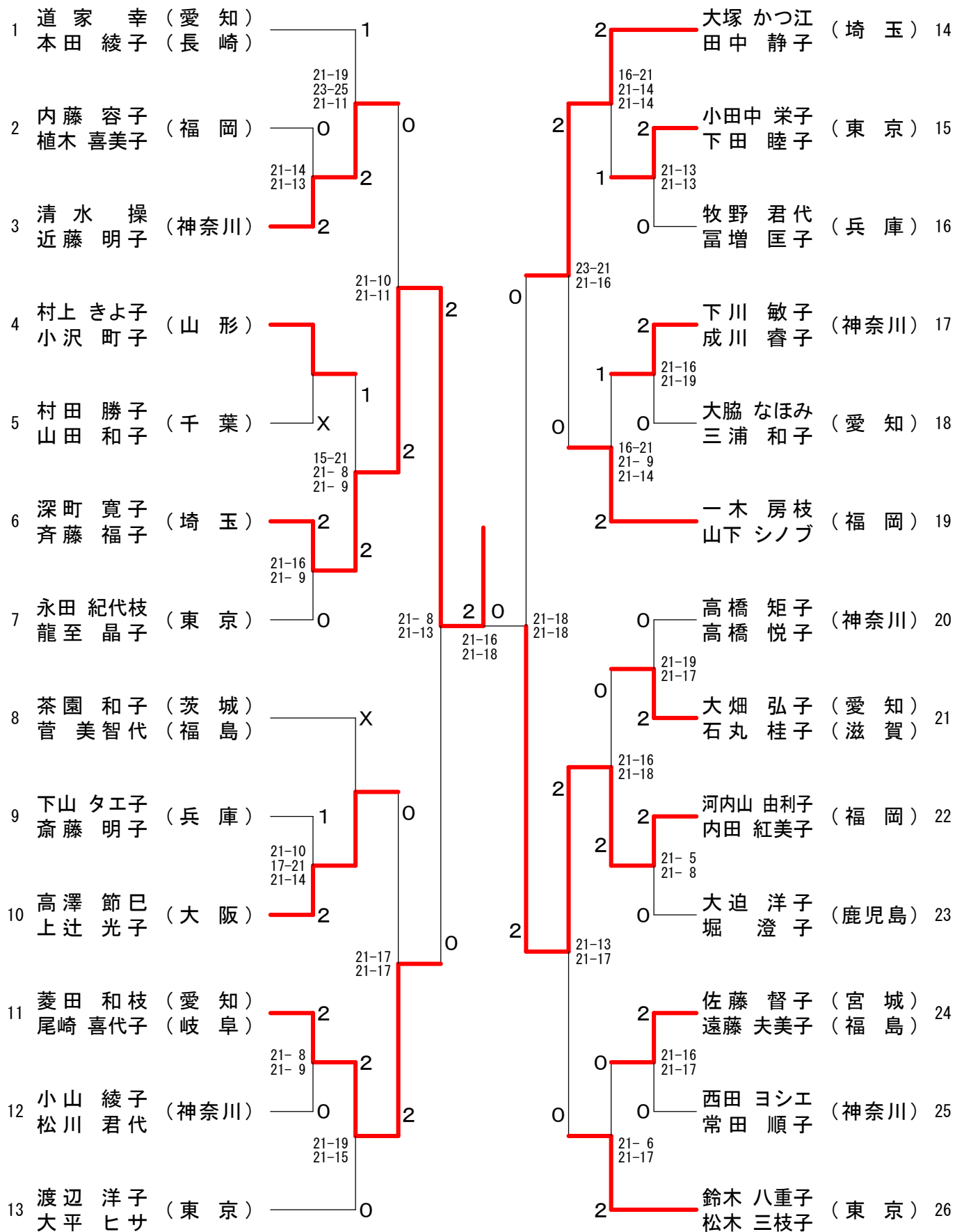
60歳以上女子ダブルス



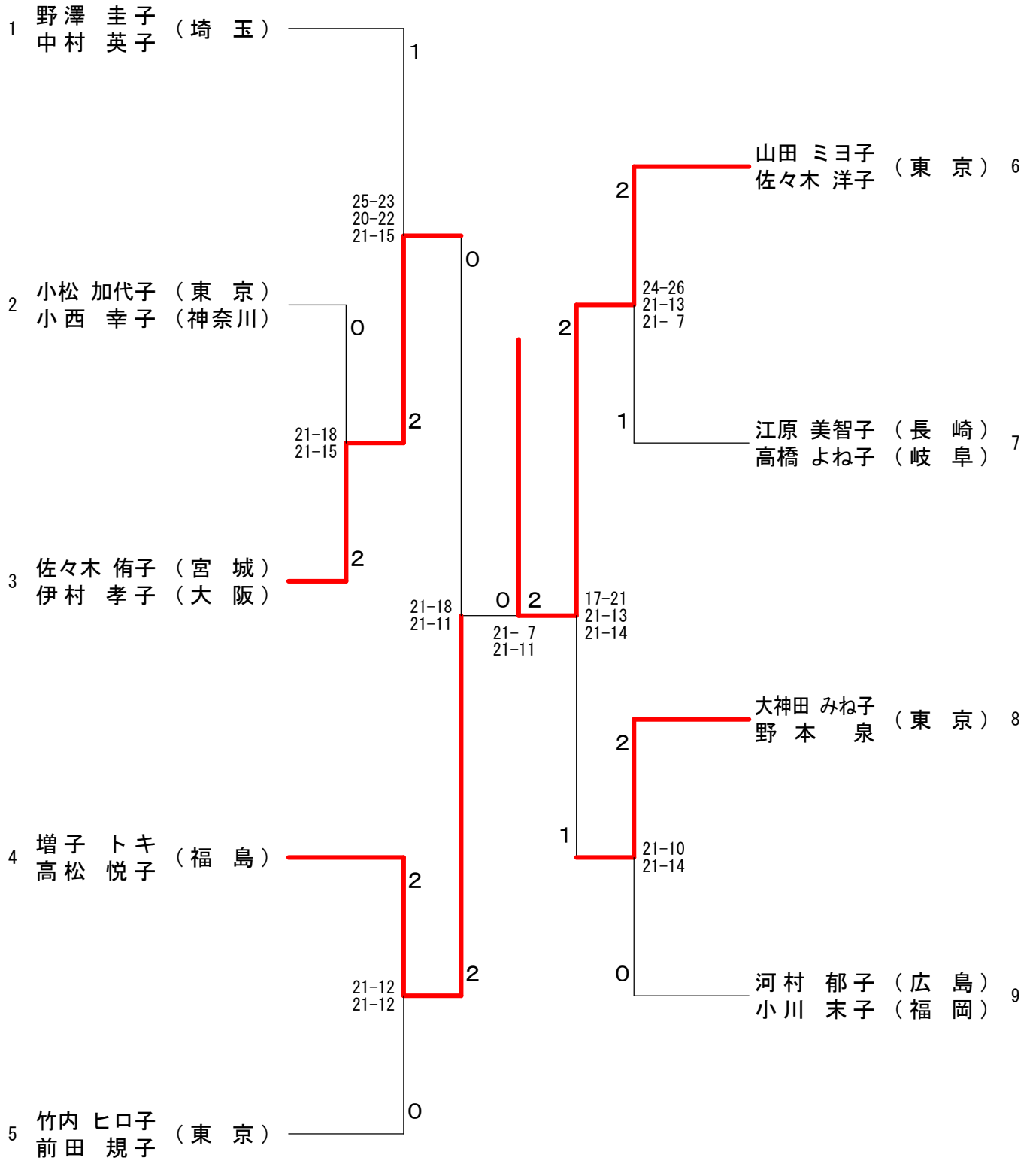
65歳以上女子ダブルス



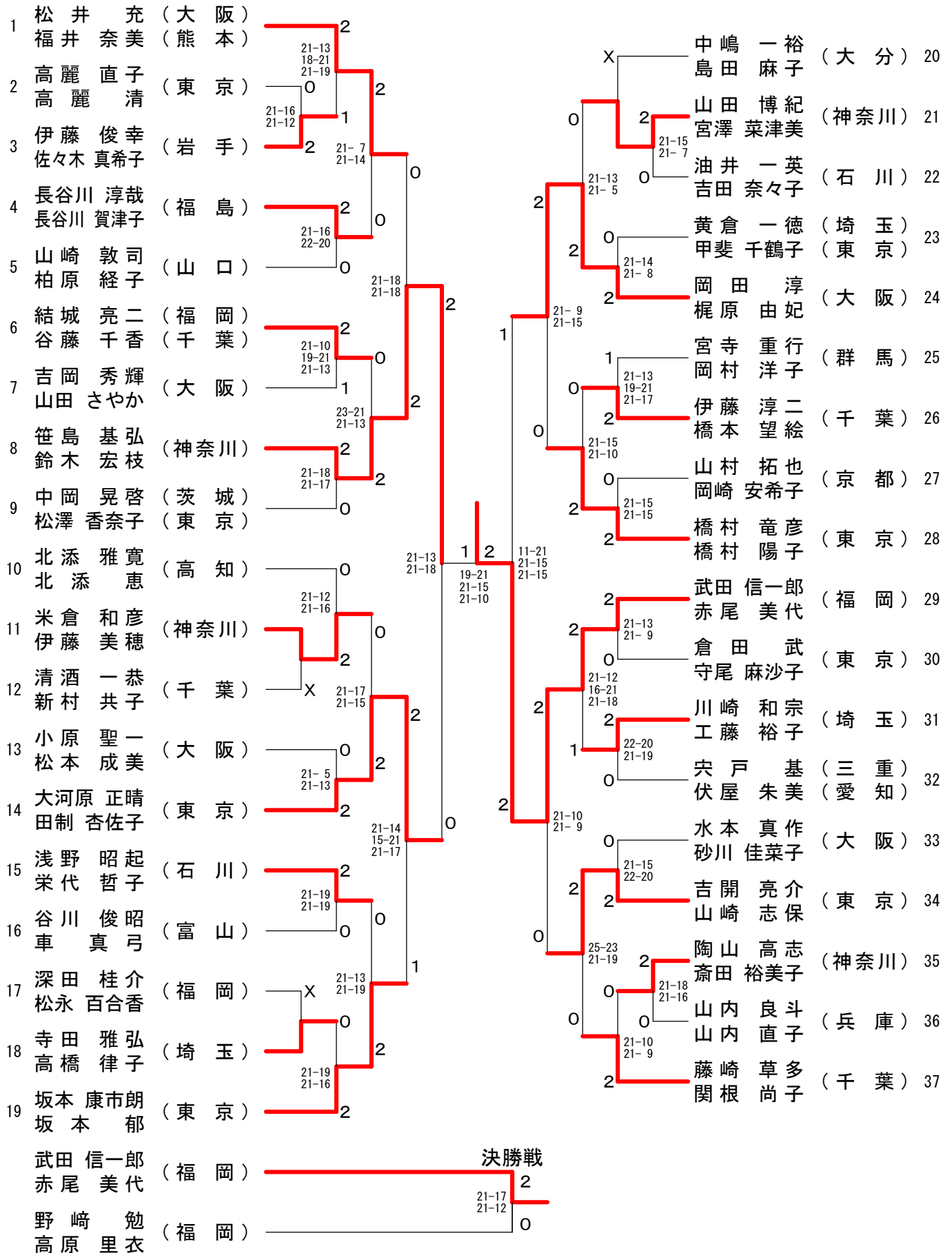
70歳以上女子ダブルス



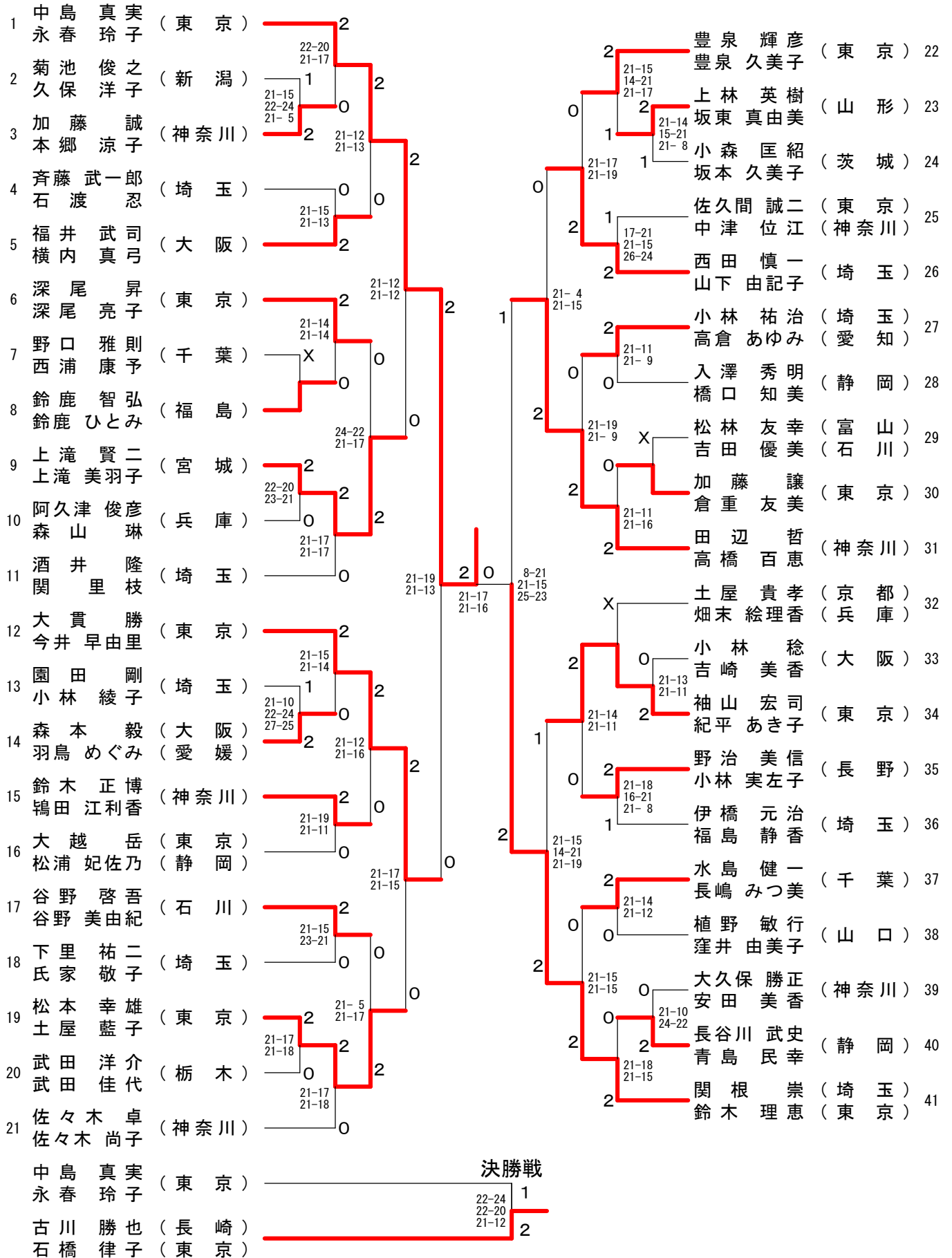
75歳以上女子ダブルス



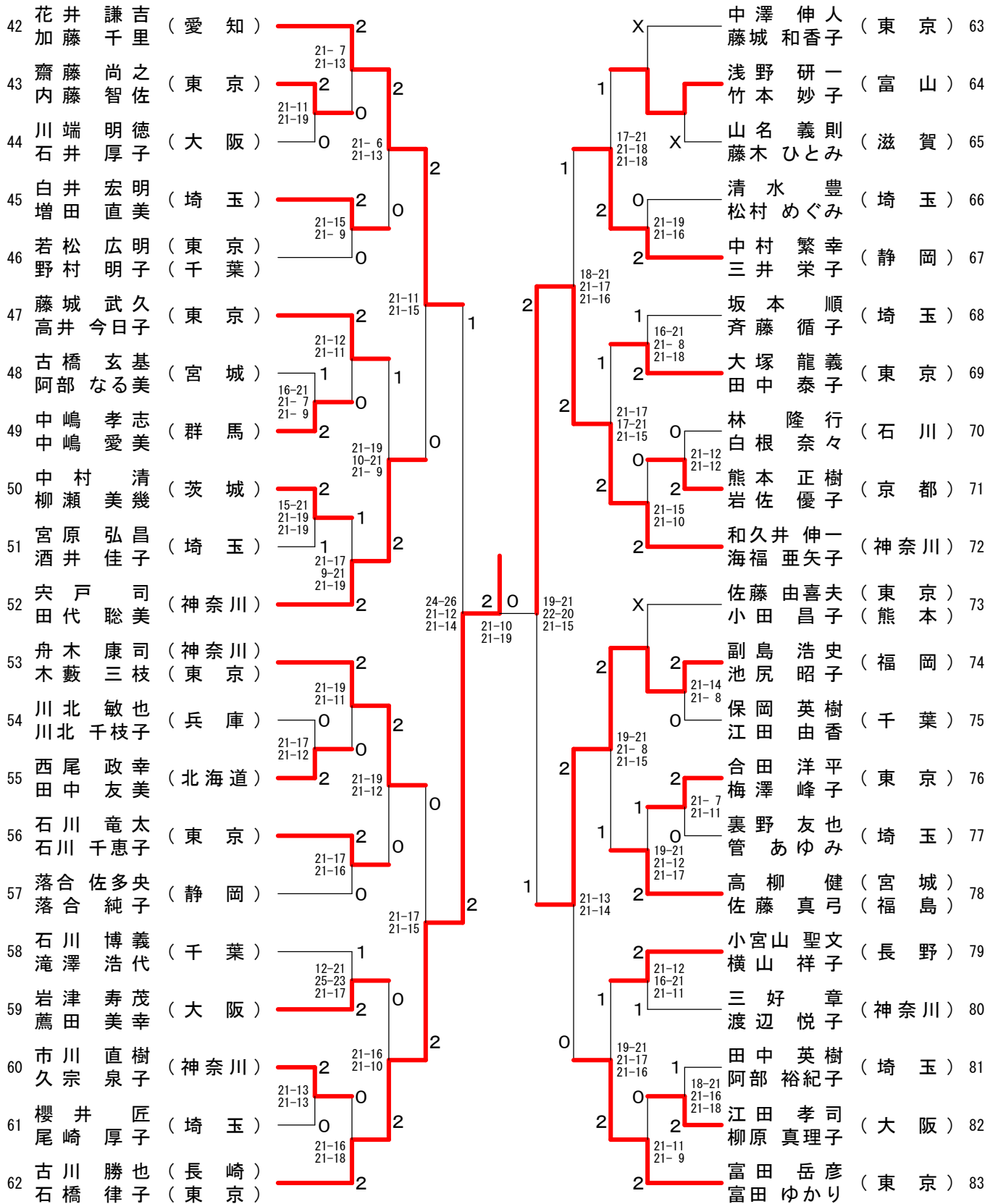
30歳以上混合ダブルス-1



35歳以上混合ダブルス-1



35歳以上混合ダブルス-2



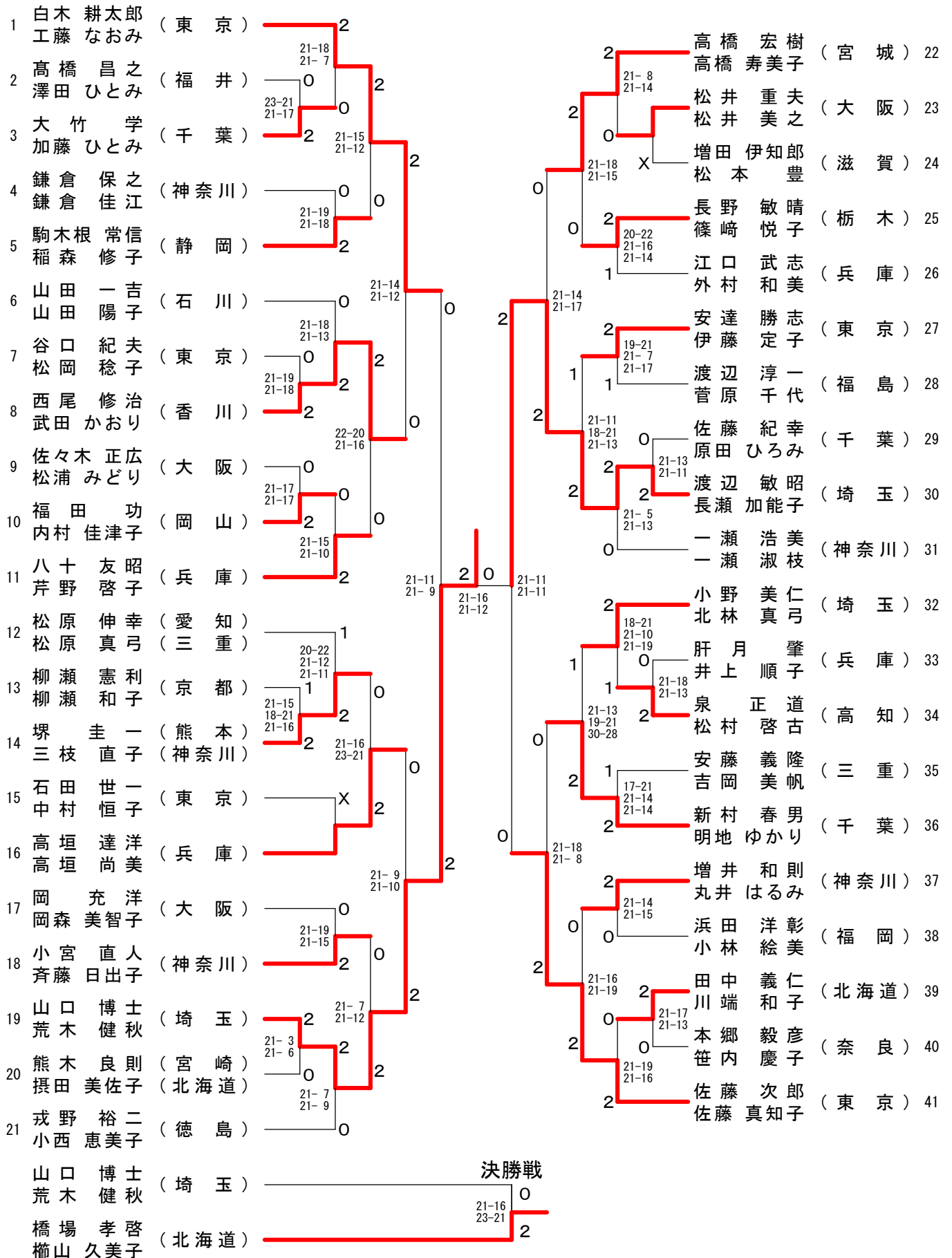
40歳以上混合ダブルス-1

1	濱路 圭 (神奈川)	2	下野 博栄 (東京)	23
2	小沼 尚子 (茨城)	21-9 21-13	石原 美香子 (東京)	23
3	中谷 典雄 (東京)	1	荷川 取秀人 (沖縄)	24
4	森 眞由美 (東京)	23-21 19-21 21-12	翁 長明美 (沖縄)	24
5	福田 陽一 (愛知)	2	下谷 健夫 (千葉)	25
6	渋谷 志お里 (愛知)	21-18 21-12	上地 友佳子 (大阪)	25
7	豊田 法生 (三重)	1	川添 周三代 (高知)	26
8	上野 道代 (三重)	18-21 21-14 21-12	市川 治 (高知)	26
9	小山 顕香 (大阪)	2	加藤 順一 (神奈川)	27
10	林田 美香 (大阪)	2	加沼 田淳子 (神奈川)	27
11	林 隆史 (神奈川)	21-11 21-13	佐藤 賢一 (埼玉)	28
12	吉田 清美 (神奈川)	1	緑川 美雪 (埼玉)	28
13	江田 麻人 (千葉)	17-21 21-18 21-15	大谷 哲司 (和歌山)	29
14	若林 美衣 (千葉)	0	藤野 佐和子 (和歌山)	29
15	曾根 大勝 (東京)	21-18 23-21	大久保 慎一 (神奈川)	30
16	佐々田 理恵 (東京)	2	稲葉 明希 (神奈川)	30
17	中野 稔 (栃木)	21-8 21-13	杉町 敬人 (千葉)	31
18	天川 恵美子 (栃木)	2	柳川 弘 (千葉)	31
19	松永 浩治 (石川)	21-7 21-13	山川 良樹 (山形)	32
20	荒木 美智代 (石川)	0	我妻 良栄子 (山形)	32
21	上村 威信 (埼玉)	21-10 21-11	藤森 隆 (東京)	33
22	佐々木 静子 (東京)	0	山本 住恵 (愛媛)	33
23	荒木 康伸 (東京)	16-21 21-14 21-14	半田 賢二 (福島)	34
24	山田 眞由美 (東京)	2	本沢 有美子 (神奈川)	34
25	山内 哲也 (埼玉)	21-13 21-8	寺尾 学 (大阪)	35
26	高橋 恵美 (埼玉)	0	太田 暁美 (大阪)	35
27	高橋 譲 (福井)	21-15 21-18	山田 哲司 (富山)	36
28	俵 由紀 (滋賀)	2	南山 正子 (富山)	36
29	徳田 喜芳子 (大阪)	21-17 21-16	坂本 雄二 (三重)	37
30	徳田 敦子 (大阪)	0	安藤 温子 (三重)	37
31	桜井 基之 (静岡)	21-16 23-21	上村 哲一 (東京)	38
32	桜井 基之 (静岡)	2	上島 崎朋子 (東京)	38
33	海福 雄一郎 (神奈川)	21-14 21-7	臼倉 暁夫 (埼玉)	39
34	伊藤 友紀 (神奈川)	2	影山 伊美 (埼玉)	39
35	久保田 裕之 (千葉)	21-16 12-21 23-21	前田 吉憲 (神奈川)	40
36	久保田 一江 (千葉)	1	福田 弘子 (神奈川)	40
37	古谷 恵一 (東京)	21-13 19-21 21-17	寺内 一彦 (千葉)	41
38	大島 実穂 (東京)	2	鈴木 十美子 (東京)	41
39	石澤 道哲 (北海道)	14-21 21-19 21-18	高岡 良樹 (山口)	42
40	石澤 優香 (北海道)	1	津江 田弘美 (山口)	42
41	新開 洋二 (福岡)	21-13 9-21 21-18	山下 正直子 (滋賀)	43
42	後藤 明子 (福岡)	2	丸山 由美子 (滋賀)	43
43	宮崎 明樹 (富山)	21-15 21-14	鎌野 祐二 (北海道)	44
44	笹村 和子 (富山)	2	笹岡 恭代子 (北海道)	44
決勝戦				
1	濱路 圭 (神奈川)	21-16	正田 章二 (東京)	1
2	小沼 尚子 (茨城)	19-21 21-19	上田 彰 (東京)	2

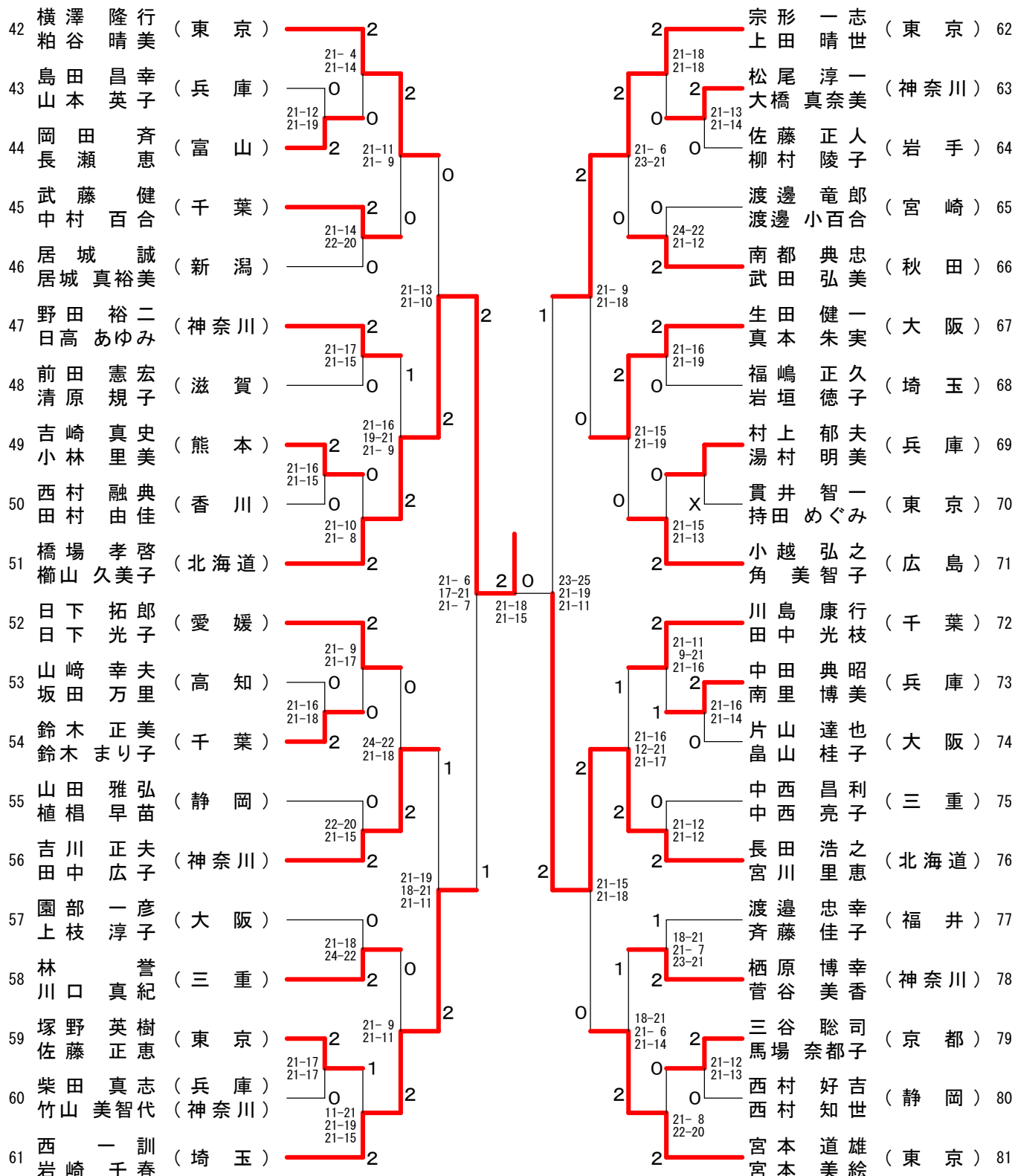
40歳以上混合ダブルス-2

45	千田 実 (埼玉)	2	19-21 21-10 21-14	2	21-16 23-25 22-20	1	門田 知親 (愛媛) 67
	天沼 夕希子	0		0			藤田 伊津子 (愛媛) 67
46	森下 幹 (京都)	2	21-14 21-11	1	23-21 21-14	0	田中 桂介 (愛知) 68
	大下 令子	1		2			島田 直美 (神奈川) 68
47	高木 芳樹 (神奈川)	2	21-10 21-12	2	21-13 21-9	2	森陽 一 (大阪) 69
	高科 庸子	2		2			森脇 順子 (大阪) 69
48	谷地 舘 涉 (東京)	2	21-9 28-26	0	21-11 21-18	2	正田 章二 (東京) 70
	谷地 舘 明美	0		2			正上 田 彰子 (東京) 70
49	澤内 隆典 (千葉)	0	21-11 21-12	1	21-16 21-7	0	中西 直樹 (千葉) 71
	石川 こづえ	0		2			中齐 藤 直晴美 (千葉) 71
50	早水 栄治 (大阪)	1	21-6 17-21 21-16	1	21-16 21-13	0	大和 俊典 (新潟) 72
	藤原 裕子	1		2			大南 雲 徳子 (新潟) 72
51	菊池 潤 (東京)	2	21-18 24-22	2	21-15 21-13	0	五十嵐 健太 (埼玉) 73
	春名 亜紀子	2		2			前田 由美子 (埼玉) 73
52	新井 光寿 (北海道)	2	21-19 15-21 21-13	0	21-12 21-17	2	森山 唯史 (三重) 74
	首藤 美知枝	0		2			風見 栄里子 (三重) 74
53	川井 亮喜 (滋賀)	2	21-15 22-20	2	16-21 21-11 21-18	1	飛石 康二 (神奈川) 75
	川井 由美子	2		2			五十嵐 義子 (神奈川) 75
54	笠井 統 (神奈川)	0	-X -X	2	21-14 21-19	0	仁後 春志 (岡山) 76
	笠井 章子	0		2			石原 桂子 (岡山) 76
55	川田 輝夫 (広島)	0	21-16 18-21 21-18	0	21-10 26-24	2	峯岸 康史 (東京) 77
	井下 由紀子	0		2			峯 千 昌惠 (東京) 77
56	島田 明 (茨城)	2	21-17 21-16	1	21-16 21-12	2	郷路 一郎 (北海道) 78
	谷島 めぐみ	0		2			川島 満 (北海道) 78
57	山川 安春 (三重)	0	21-19 21-16	0	16-21 21-10 21-11	2	齊藤 仁 (千葉) 79
	馬場 みか	0		1			古川 のり子 (千葉) 79
58	奥出 裕充 (東京)	2	21-18 17-21 21-16	0	21-14 21-14	1	六反 政和 (神奈川) 80
	大島 晶子	2		2			小林 恵美 (神奈川) 80
59	池 寛正 (高知)	2	21-14 22-20	2	21-11 21-14	2	吉田 貞雄 (東京) 81
	山崎 あや	2		2			長澤 理江子 (東京) 81
60	米野 貴之 (大阪)	0	21-13 22-20	2	21-12 21-13	0	薄葉 淳 (福島) 82
	神田 則子 (静岡)	0		2			古橋 由紀子 (福島) 82
61	小川 修一郎 (千葉)	0	25-23 21-7	2	17-21 21-14 21-16	0	浜頭 了慈 (大阪) 83
	古賀 春美 (福岡)	0		2			小山 実香子 (大阪) 83
62	室井 伸夫 (山口)	0	21-6 21-5	2	24-22 21-14	2	山本 均 (石川) 84
	久次 由貴子	0		2			鍛治 香名美 (石川) 84
63	光野 暢宏 (東京)	2	21-12 21-17	2	21-18 21-15	0	末永 幸司 (福岡) 85
	永口 朱美	2		2			大城 裕子 (沖縄) 85
64	田邊 建吾 (富山)	0	21-12 21-16	2	21-14 21-6	2	多田 信之 (東京) 86
	二本松 小津紀	0		2			多田 慶子 (東京) 86
65	鈴木 正樹 (神奈川)	2	21-19 18-21 21-17	0	-X -X	0	中村 功子 (三重) 87
	小川 正恵	2		0			松尾 美紀子 (三重) 87
66	永野 知一 (熊本)	1		0			菅家 一浩 (埼玉) 88
	白木 真弓	1		0			高原 真由美 (埼玉) 88

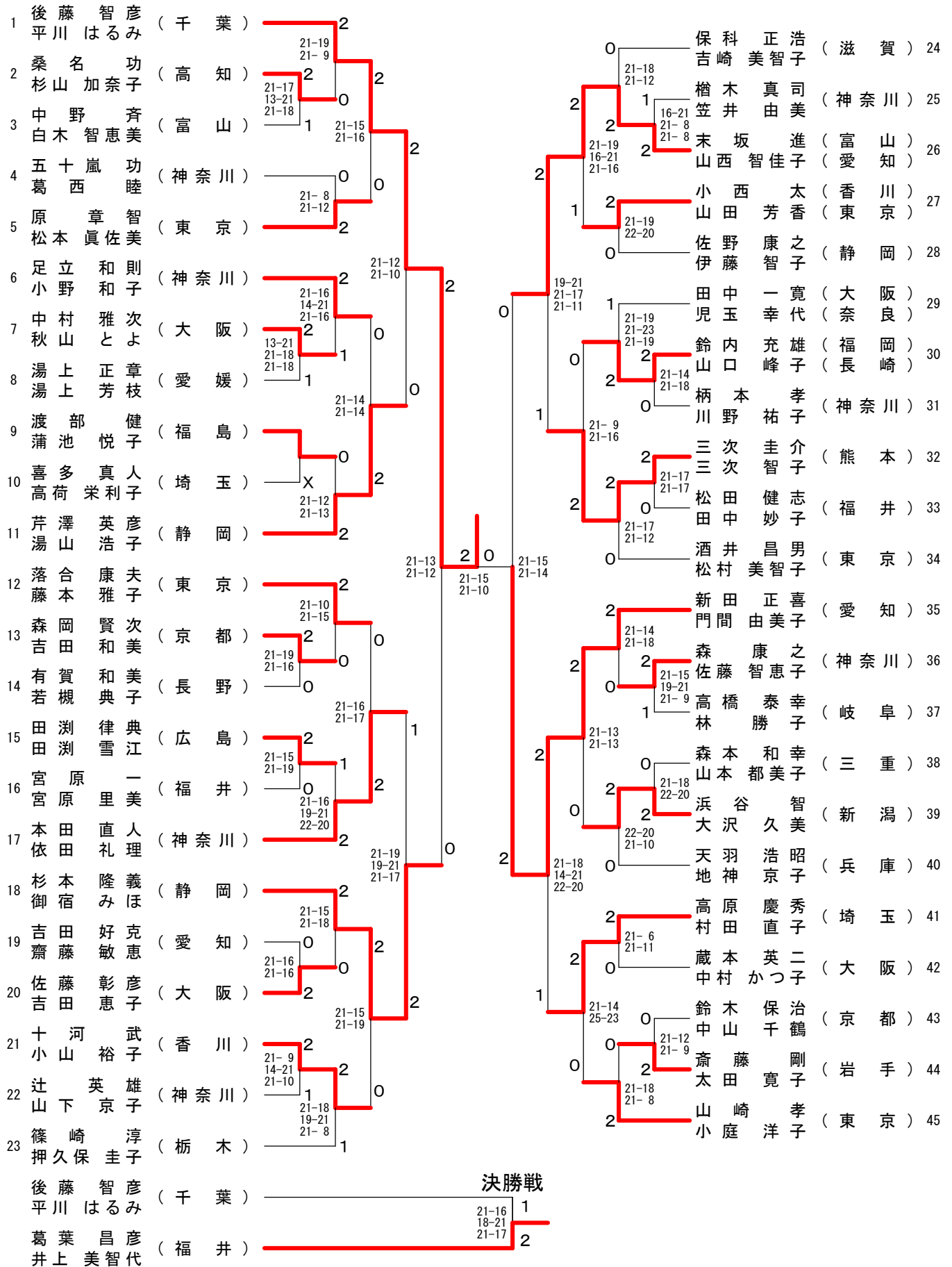
45歳以上混合ダブルス-1



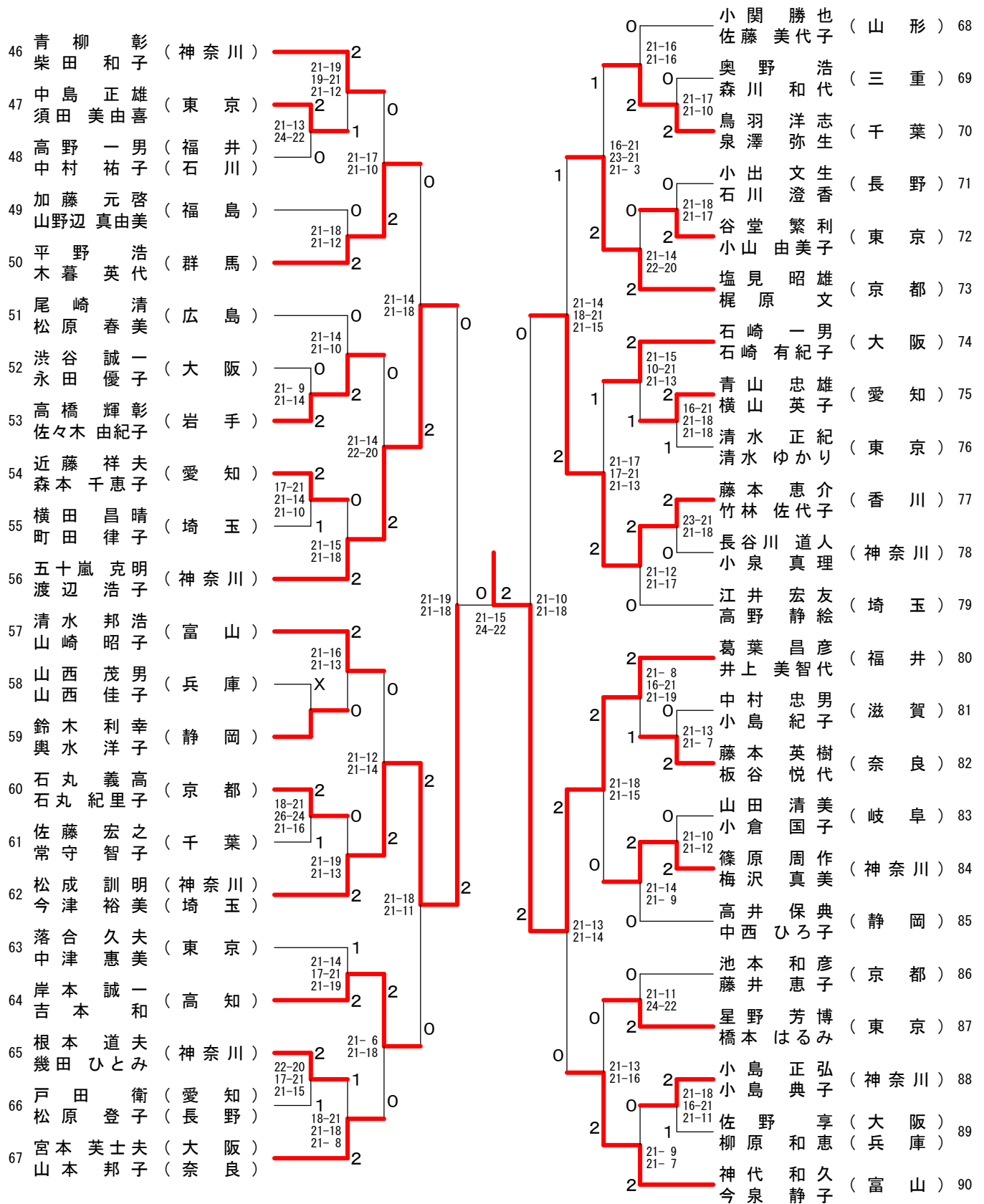
45歳以上混合ダブルス-2



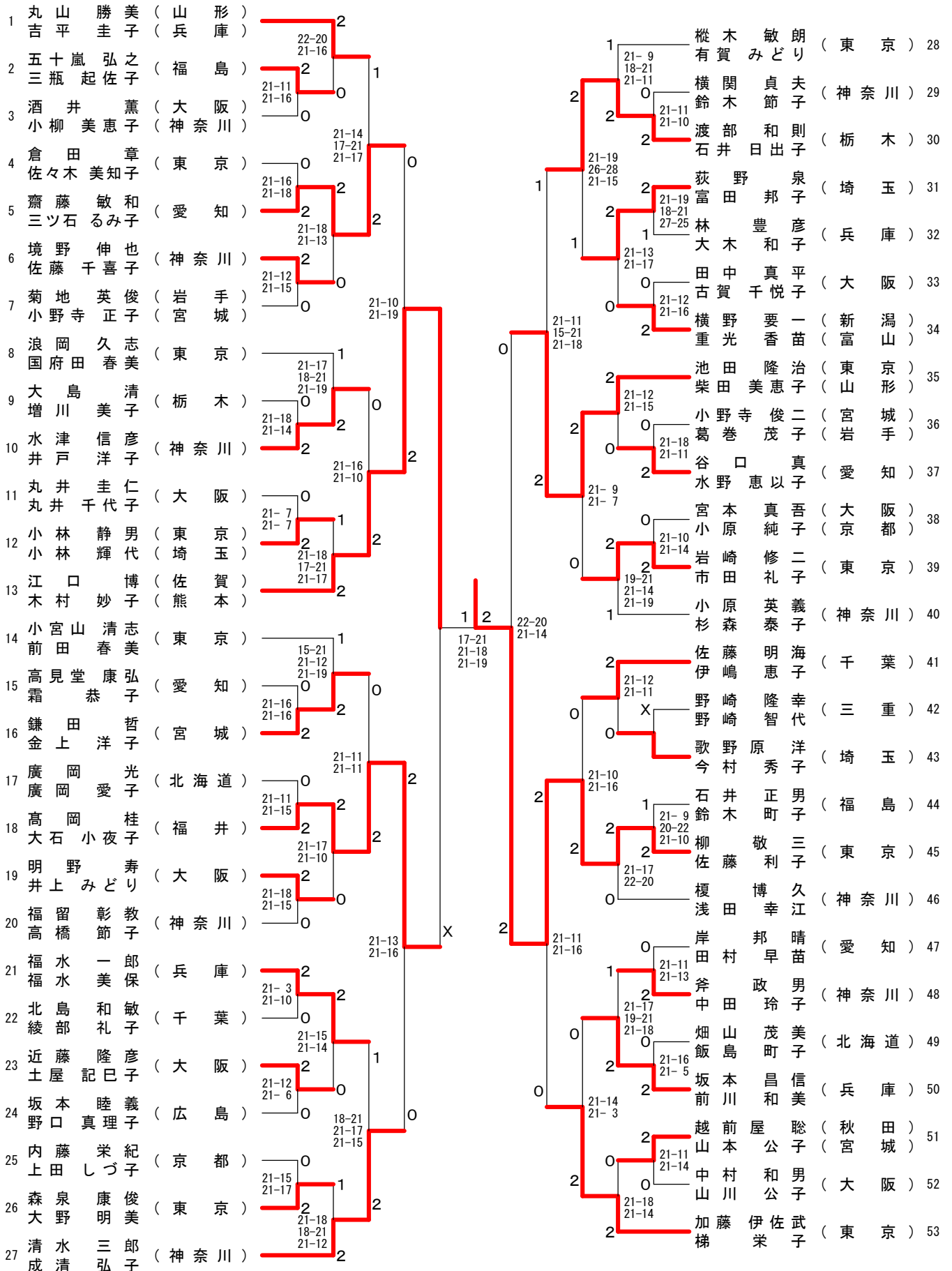
50歳以上混合ダブルス-1



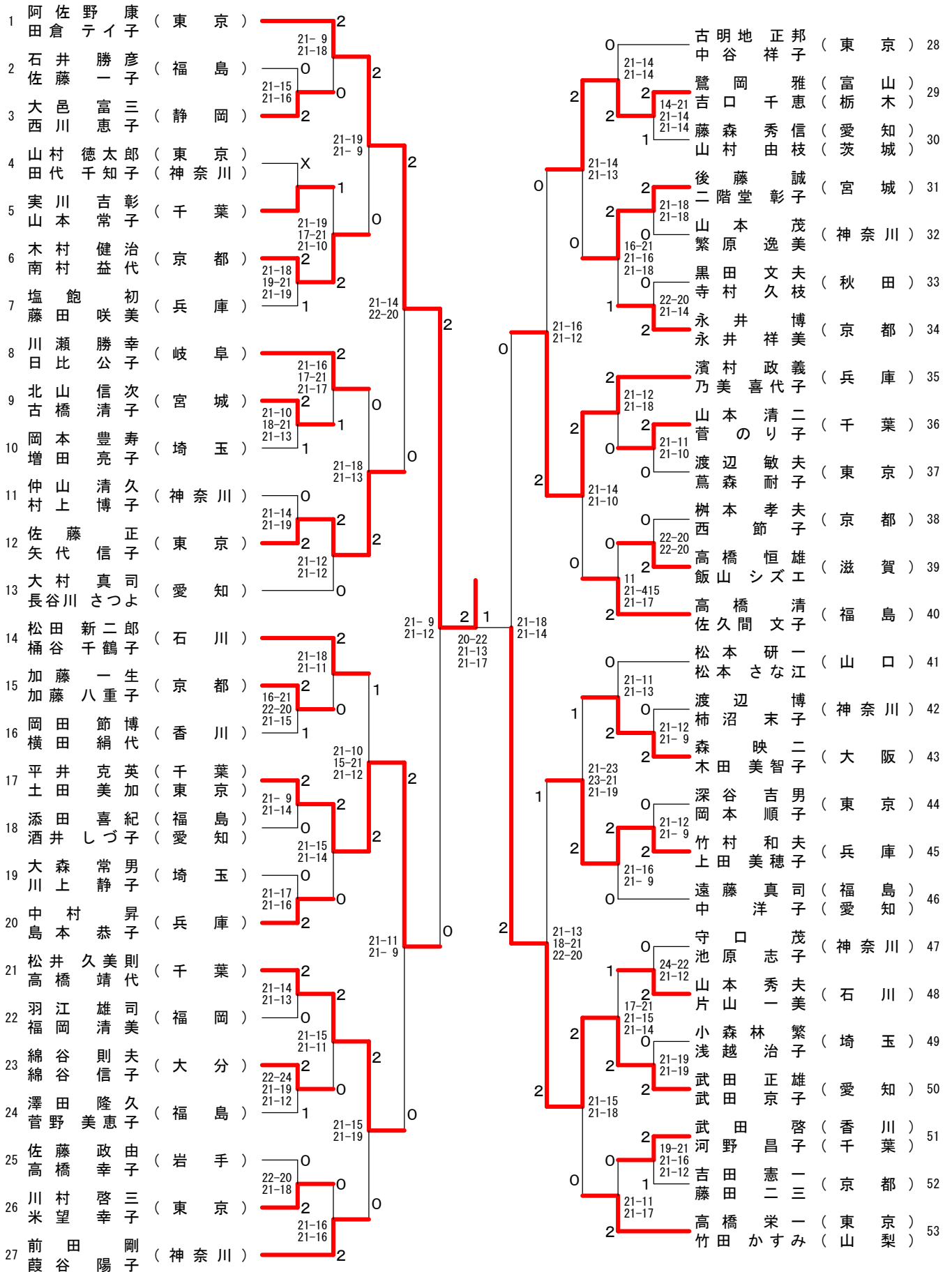
50歳以上混合ダブルス-2



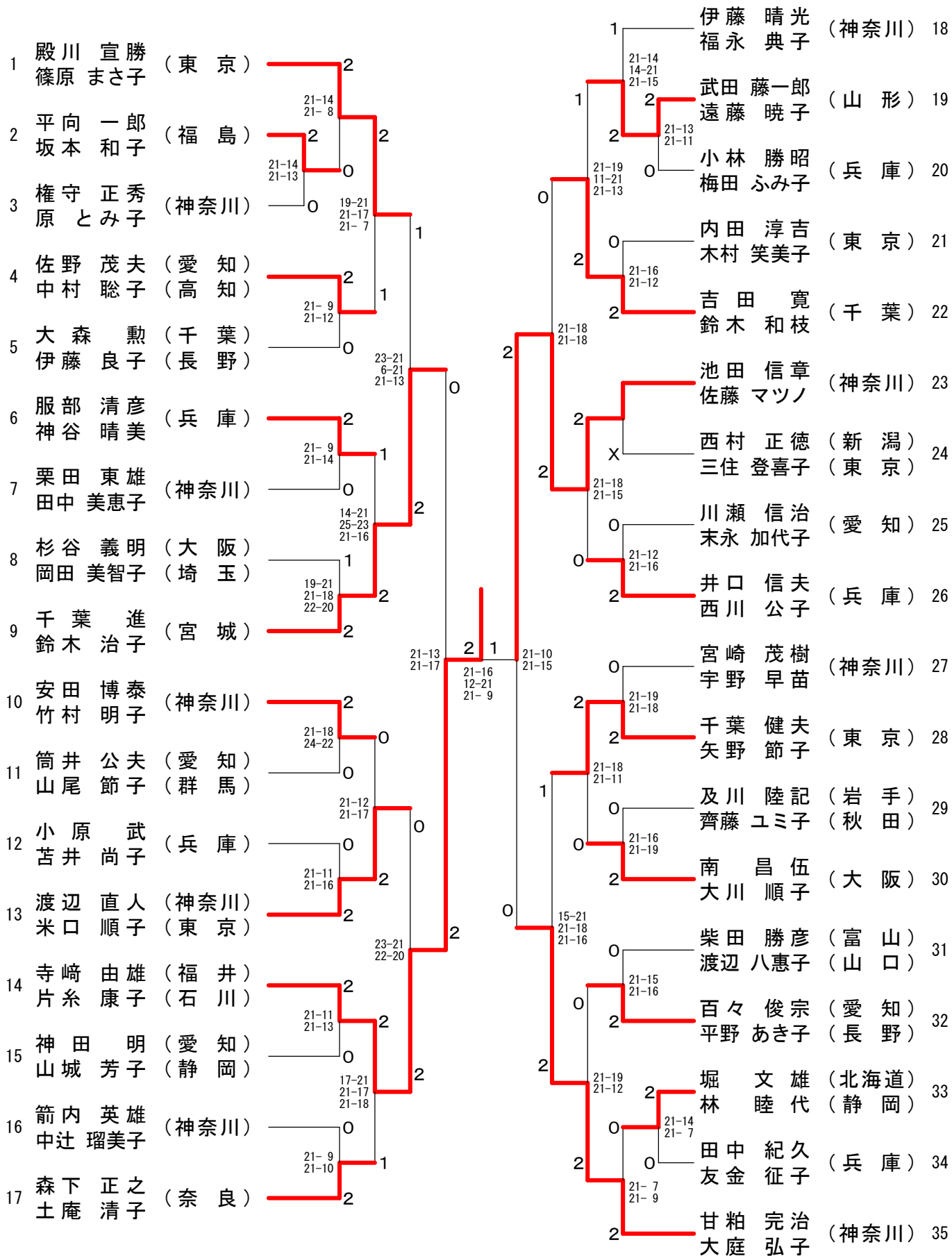
55歳以上混合ダブルス



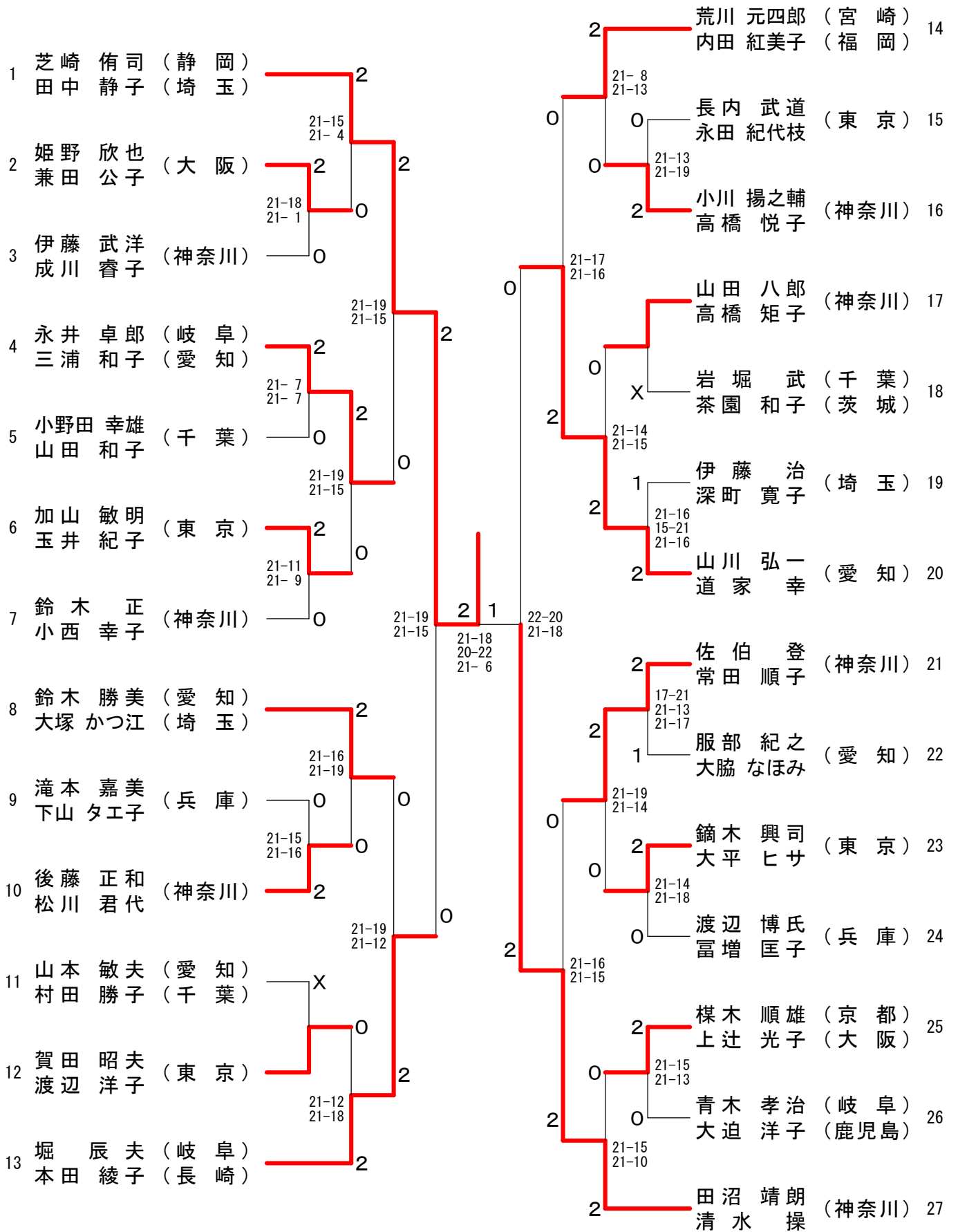
60歳以上混合ダブルス



65歳以上混合ダブルス



70歳以上混合ダブルス



75歳以上混合ダブルス

